

Den utskjutande delen av det infällda tilluftsdonet FINO håller lägst höjd i sortimentet – ett resultat av många års produktutveckling. Den rena och enkla designen passar perfekt in i de moderna inredningsstilarna. Tack vare de olika färgvalen kan du antingen få FINO att smälta in i rummets interiör eller framhäva tilluftsdonet som en teknisk detalj. FINO har ett mycket bra blandningsförhållande och ger tillförlitliga mätresultat, tillsammans med snabb och noggrann justering genom magnetbandet.

Material och ytbehandling

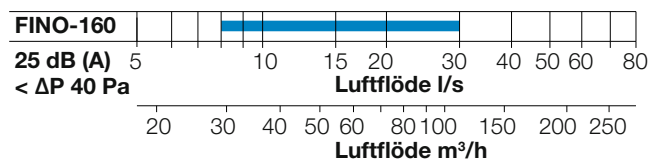
RINO tillverkas av förzinkad stålplåt och är vitlackerad i standardfärg RAL 9010. Kan även fås i annan RAL-färg.

Produktkod

Tilluftsdon **FINO - 160**
1

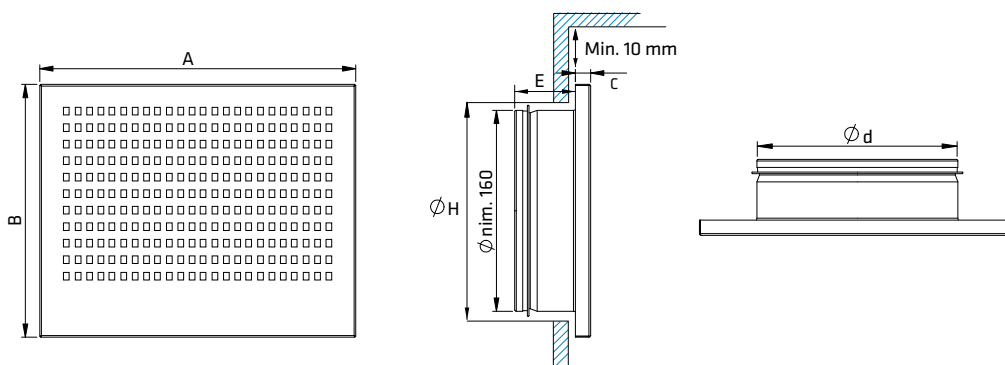
1 = storlek Ø (160)

Snabbguide

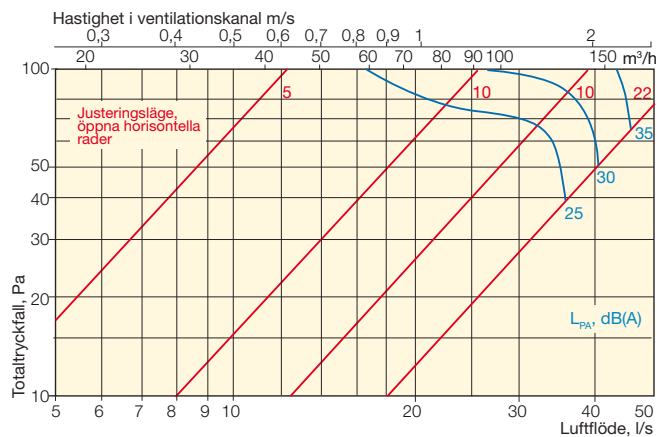


Mått

Modell	Ød	ØH	AxB	C	E	F	Min	Vikt, kg
FINO-160	160	170	250x200	12	110	100	10	0,9



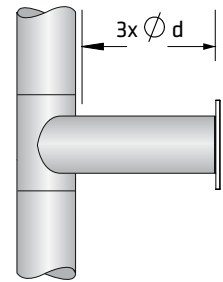
FINO-160



Ljuddata

Ljudnivån ökar om avståndet är under $3x\varnothing$:

- efter böj +4 dB (A)
- efter T-koppling +8 dB (A)



Ljudeffektnivå L_{okt}

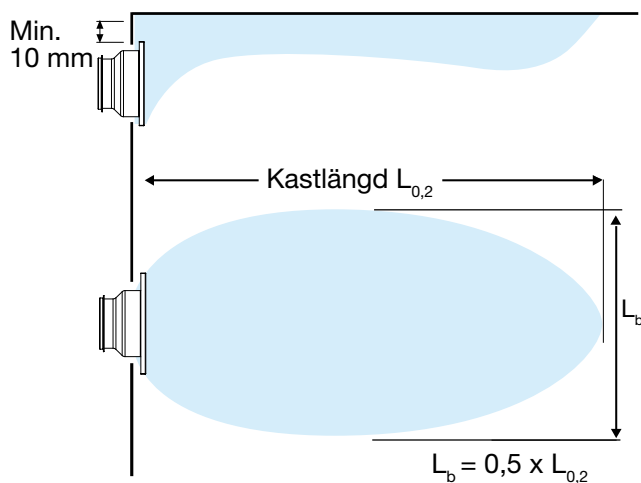
Storlek	f, Hz	63	125	250	500	1k	2k	4k	8k
FINO-160	K, dB	-15	-14	-8	-4	-1	-1	-9	-10

Ljuddämpning

Storlek	f, Hz	63	125	250	500	1k	2k	4k	8k
FINO-160	ΔL , dB	18	12	7	2	0	2	1	2

$$L_{w_{okt}} = L_{pA} + K$$

Spridningsbild



Kastlängd

