



NYHET

RABCR



NYHET

RABRR

Två spjäll och ställdon i ett!

Bevent Rasch har utvecklat ett brandgasspjäll typgodkänt E60 med reglerande ställdon. Det innebär att man kan reglera luftflödet 0-100% med styrsignal 2-10V, använda det som injusteringspjäll eller forceringspjäll samtidigt som man har ett fullständigt skydd mot spridning av brandgaser.

Användning

Typgodkända brandgasspjäll för förhindrande av brandgasspridning vid ventilationskanals genombrott av brandklassad vägg/bjälklag eller för placering efter luftbehandlingsaggregat, som betjänar mer än en brandcell.

Spjället skall stänga via impuls från rökdetektor, monterad i ventilationskanalen i spjällets närhet eller på annan lämplig plats, samt övervakas av Bevent Rasch MRB-system eller likvärdigt. Övervakningssystemet MRB utför automatiska funktionskontroller var 48:e timma och är så anordnad att felfunktion omedelbart indikeras.

Typgodkänd brandteknisk klass

	Enligt BBR	Typgodk. nr.
RABCR, RABRR	E 60	5150/91

Storlek

RABCR 100 – 630 mm. Vid större diameter än 630 mm används RABRR med anslutningsstos BRAS.

RABRR 200 x 200 mm t.o.m. 1600 x 1600 mm.

Täthetsklass enl VVS-AMA 98, **Klass 2**

Tryckklass enl VVS-AMA 98, **Klass B**

Kontroll och övervakning

När spjället används som skydd mot brandgasspridning skall det stänga via impuls från rökdetektor, monterad i ventilationskanalen i spjällets närhet eller på annan lämplig plats, alt. från brandlarmcentral samt övervakas av Bevent Rasch MRB-system eller likvärdigt. Övervakningssystemet MRB utför automatiska funktionskontroller var 48:e timma och är så anordnad att felfunktion omedelbart indikeras.

För denna funktionskontroll finns kontrollenhet RCRS. Övriga MRB-paneler kan ej användas till denna typ av spjäll. Till RCRS kan ett spjäll och rökdetektorer anslutas. Vidare finns ingång för styrsignal 2-10V, externt tvångsstängning från t.ex. brandlarmcentral, extern tvångsöppning och extern funktionskontroll. Utgångar finns för larm och ärvärdessignal. Inställning av max-min flöde kan göras i RCRS. Utförlig information om RCRS, se Övervakningssystem MRB.

Utförande

Reglerande brandasspjäll levereras förberedda för ev. överisolering, komplett med påmonterade, underhållsfria, reglerande elektriska säkerhetsställdon med fjäderåtergång för styrning med signal 2-10V DC.

Styrsignalen kan komma från t.ex. rumsregulator TR24-M, luftkvalitetsgivare aSENSE, eller annan utrustning som ger 2-10V DC utsignal.

Ställdonet ger en ärvärdessignal på 2 -10V DC beroende på spjälläget. Vid spänningsbortfall stänger spjället med ställdonets fjäder.

Material och ytbehandling

Hölje och detaljer av varmförzinkad stålplåt enligt korrosivitetsklass C2 (M2 enligt VVS-AMA98). För högre miljökrav kan alternativa material erbjudas.

Montering

Reglerande brandgasspjäll får monteras vid kanalers genombrott av byggnadsdelar enligt vidstående montageanvisningar. Vid montage som slutdon förses spjället med trådnätsgaller.

Ställdon

Reglerande brandgasspjäll levereras alltid med fabriksmonterat, elektriskt reglerande säkerhetsställdon 24 V med fjäderåtergång, energilöst stängt, för att typgodkännandet skall gälla.

För spjäll $\leq \varnothing 315$ mm eller B/H ≤ 400 mm används ställdon typ BRL24 med mikrobrytare för stängt spjäll. Större spjäll har ställdon typ BRS24 med mikrobrytare för stängt och öppet spjäll. Styrsignal 0-10V.

Övrigt

Alla redovisade data gäller spjäll i normalutförande. Vid inställning av max-min flöden är det lämpligt att använda mätenheter typ BRRM/BRMR.

Tillbehör

BRAS	Anslutningsstos för RABRR
BRMA	Motfläns
BRMO	Motfläns
BRIA	Inmurningsfläns
BRIO	Inmurningsfläns
RCRS	MRB-system för 1 spjäll
RCKD/-RD	Rökdetektorer
TR24-M	Rumsregulator
aSENSE	Luftkvalitetsgivare
BRRM/BRMR	Mätenhet

Specifikation

Exempel:

Brandgasspjäll RABCR - 250 - 1 - 1 - 1

Storlek

Nom. diameter $\varnothing d$, mm

Anslutning

Spiro = 1

Fläns = 2

Material

Varmförzinkad stålplåt = 1

Rostfritt 1.4301 (SS2333) = 2

Rostfritt 1.4404 (SS2343) = 3

MRB-enhet

Utan MRB-enhet = 0

Med MRB-enhet påmonterad = 1

Anm. Fabriksmonterade ställdon ingår alltid.

Exempel:

Brandgasspjäll RABRR - 600 - 400 - 1 - 1 - 1

Storlek

Bredd x Höjd (B x H), mm

Anslutning

Gejd = 1

Fläns = 2

Material

Varmförzinkad stålplåt = 1

Rostfritt 1.4301 (SS2333) = 2

Rostfritt 1.4404 (SS2343) = 3

MRB-enhet

Utan MRB-enhet = 0

Med MRB-enhet påmonterad = 1

Anm. Fabriksmonterade ställdon ingår alltid.

Beskrivningsexempel enligt VVS-AMA 98

QJC 11 Brandgasspjäll med ställdon

Brandgasspjäll med möjlighet att reglera luftflödet, typgodkända E60, komplett med MRB-panel.

Fabrikat Bevent Rasch,

RABCR- 250-1-1-1 3 st

RABCR- 315-1-1-1 4 st

RABRR-400-200-1-1-1 2 st

Eltekniska data RABCR / RABRR

Dimensionering, max10 VA - BRS24
7 VA - BRL24

Gångtid;

- motor öppning 150 s
- fjäderåtergång, max..... ca 20 s

Kapslingsklass IP 54

Matningsspänning 24V~ ±20%, 50/60 Hz

- Styrsignal Y DC 0-10V @ingångsmotstånd 100 kΩ(0,1 mA)
- ArbetsområdeDC 2-10V (vid styrsignal Y)
- Mätsignal U DC 2-10V @max. 0,5 mA (för 0-100% vridvinkel)

Omgivningstemperatur -30° till +50°C

Säkerhetstemperatur..... -30° till +75°C (24 timmars garanterad säkerhet)

Ändlägeskontakter:

- belastning ≤ 300 mW min 1 mA/5V=, max 100 mA/250V~

Efter överskridning av ovanstående värden gäller:

- belastning > 300 mW min 100 mA, max 3 A/250~

Ljudnivå vid öppning ca 45 dB(A)

- med fjäder ca 62 dB(A)

Anm.: Ställdon typ BRL24 har ändlägeskontakter för Stängt medan BRS24 har kontakter för Öppet och Stängt.

Mått och vikt

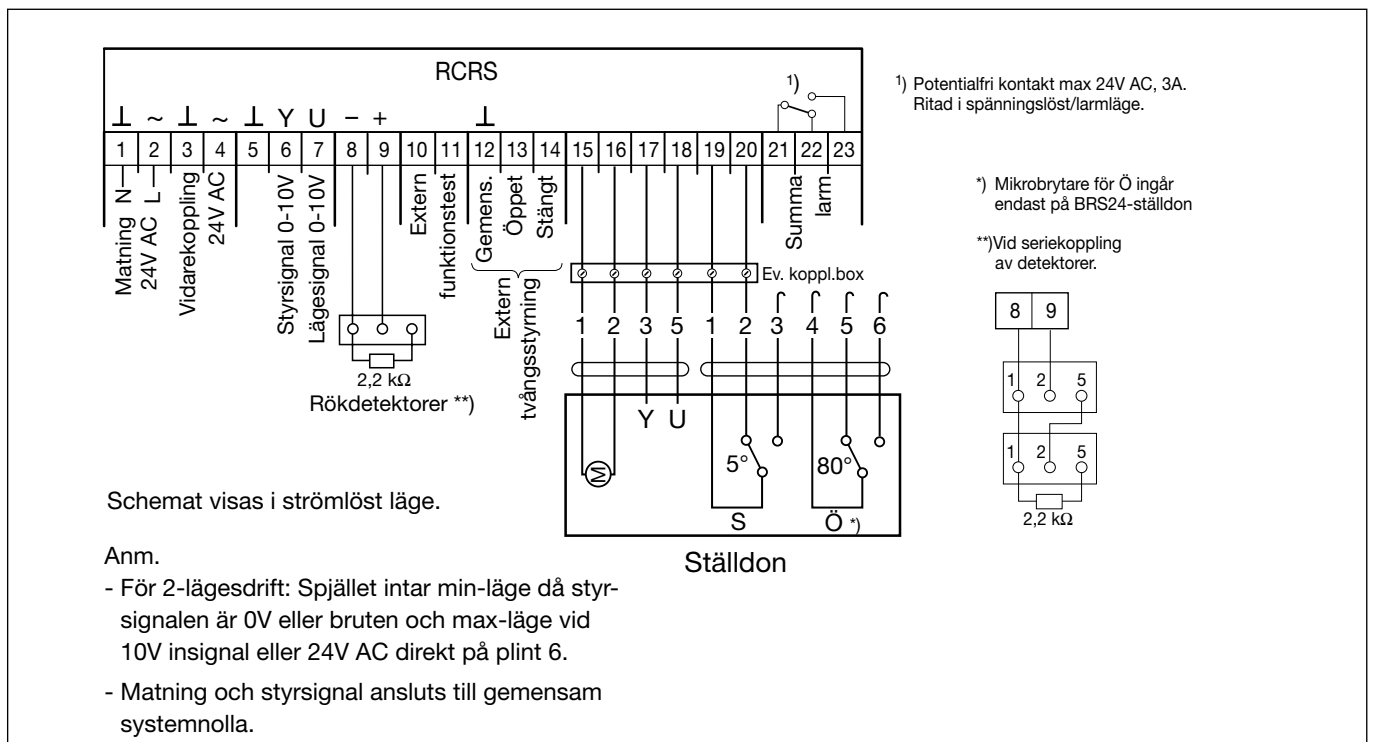
Dimensioneringsdiagram

Ljuddata

Montageanvisningar

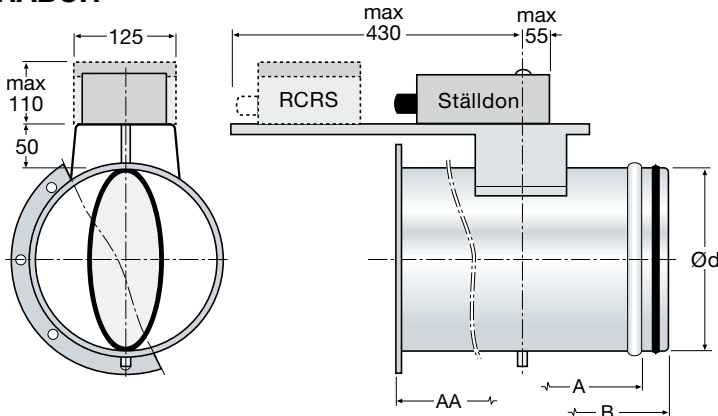
Se sidor 68-73

Kopplingschema

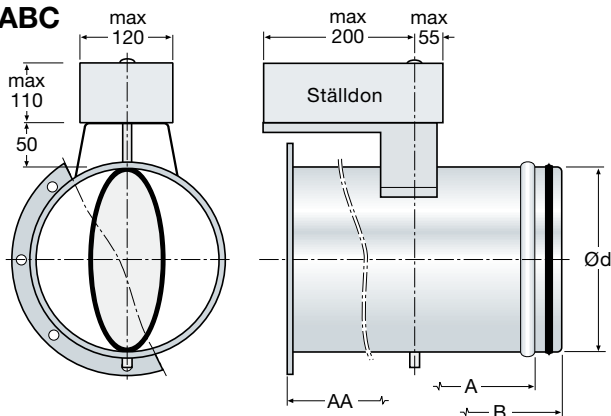


Mått och vikt

RABCR



RABC

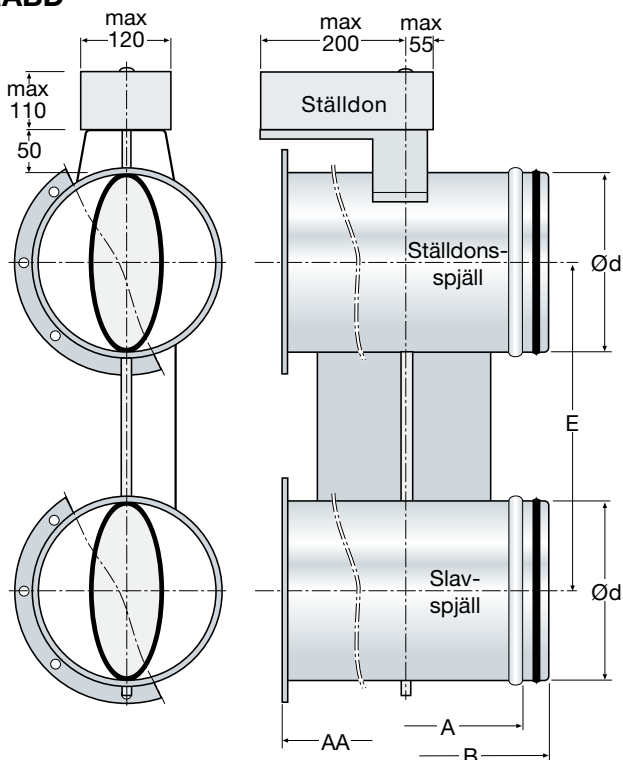


Storlek Ø d	Spiro		Fläns AA	Vikt, kg	
	A	B		Spiro	Fläns
100	115	195	180	6,2	7,1
125	115	195	180	6,4	7,3
160	115	195	180	6,6	7,5
200	115	195	180	7,6	8,8
250	115	195	180	7,8	9,2
315	115	195	180	9,2	10,8
400	210	290	260	11,2	13,8
500	210	290	260	13,0	16,2
630	210	290	260	15,6	19,5

d = Svensk Standard SS 2609 (spiroansl.)

Måttuppgifter på flänsanslutning, se motfläns BRMO.

RABD



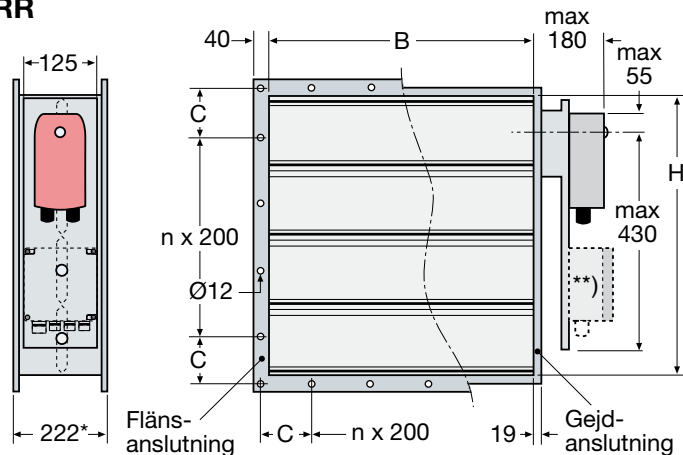
Storlek Ø d	Spiro		Fläns AA	E	Vikt, kg	
	A	B			Spiro	Fläns
100	115	195	180	Valfritt mått < 1000 mm	9,3	11,0
125	115	195	180		9,6	11,3
160	115	195	180		9,9	11,8
200	115	195	180		11,4	13,7
250	115	195	180		11,7	14,4
315	115	195	180		13,8	16,9
400	210	290	260		16,8	21,8

d = Svensk Standard SS 2609 (spiroansl.)

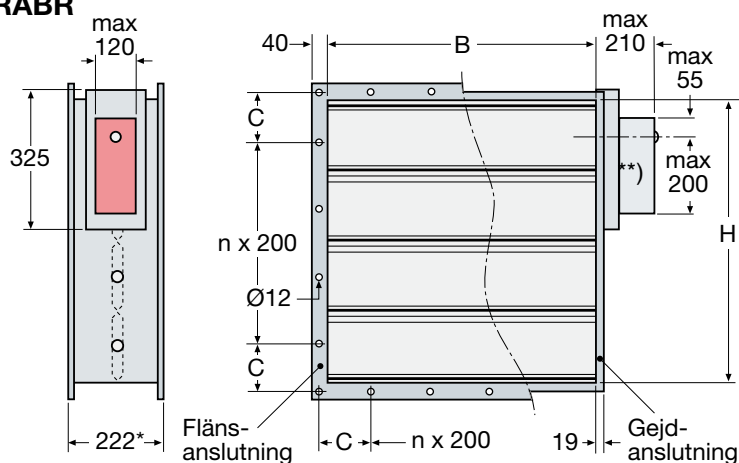
Måttuppgifter på flänsanslutning, se motfläns BRMO.

Mått och vikt

RABRR



RABR



*) Vid gejdanslutning = 226

**) Monteras längs med kanalen vid små spjällstorlekar

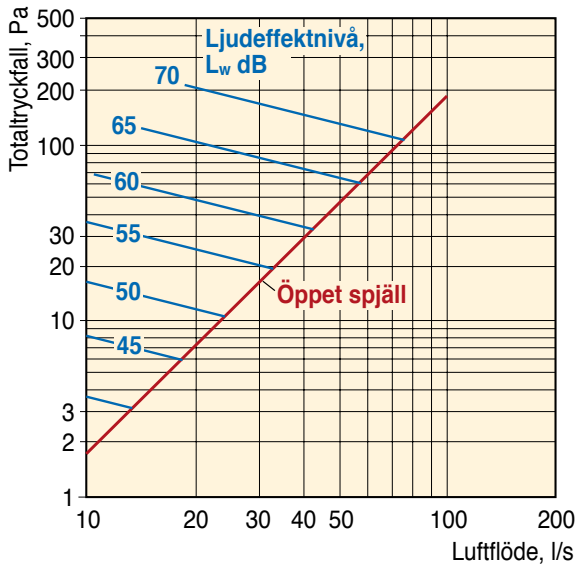
Storlek B eller H	C	Antal hål n	Antal blad
100	-	0	1
150	-	0	1
200	120	0	1
250	145	0	1
300	170	0	2
350	195	0	2
400	120	1	2
500	170	1	3
600	120	2	3
700	170	2	4
800	120	3	4
1000	120	4	5
1200	120	5	6
1400	120	6	7
1600	120	7	8

Vikt inkl. ställdon, kg

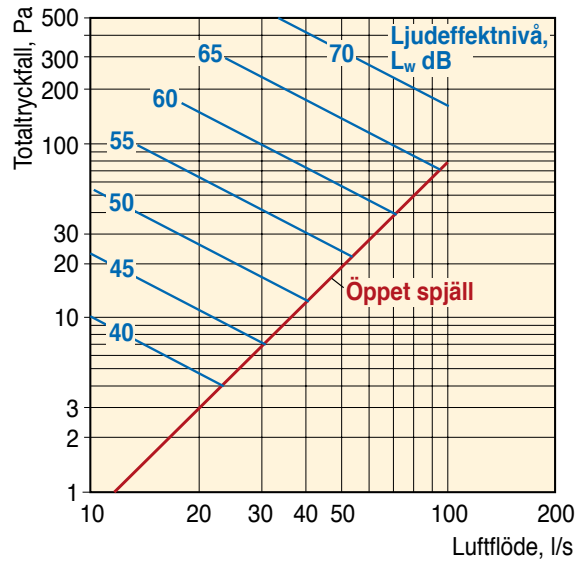
H	B															
	100	150	200	250	300	350	400	500	600	700	800	1000	1200	1400	1600	
100	10	10	10	11	12	13	13	14	16	17	18	21	23	26	28	
150	10	10	10	11	12	13	13	14	16	17	18	21	23	26	28	
200	10	10	10	11	12	13	13	14	16	17	18	21	23	26	28	
250	11	11	11	12	12	13	13	15	16	17	18	21	24	26	29	
300	11	11	11	12	13	14	14	15	16	18	19	21	24	27	29	
350	13	13	13	14	15	16	16	18	19	21	22	25	28	31	35	
400	13	13	13	14	15	16	16	18	19	21	22	25	28	31	35	
500	14	14	14	15	15	17	17	18	20	21	23	26	29	32	35	
600	16	16	16	16	17	19	19	21	23	25	26	30	34	37	41	
700	16	16	16	17	18	20	20	22	24	25	27	31	34	38	42	
800	18	18	18	19	20	22	22	24	27	29	31	35	39	43	47	
1000	21	21	21	22	23	25	25	28	30	33	35	40	44	49	54	
1200	23	23	23	25	26	29	29	31	34	36	39	44	50	55	60	
1400	26	26	26	27	29	32	32	35	37	40	43	49	55	61	67	
1600	28	28	28	30	32	35	35	37	41	44	48	54	60	67	73	

Dimensioneringsdiagram RABCR / RABC

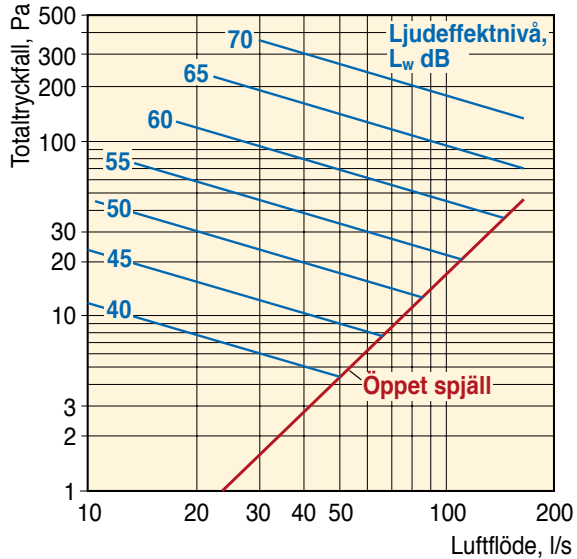
Storlek RABCR/RABC - 100



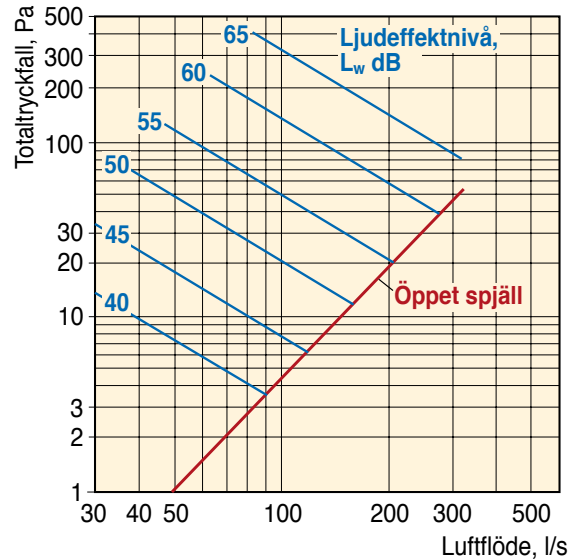
Storlek RABCR/RABC - 125



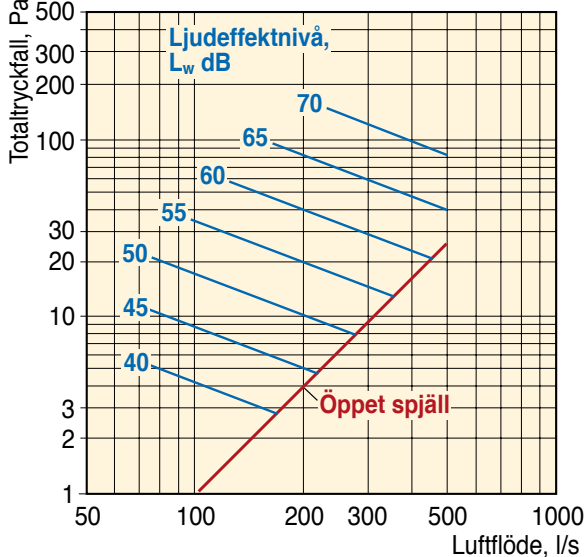
Storlek RABCR/RABC - 160



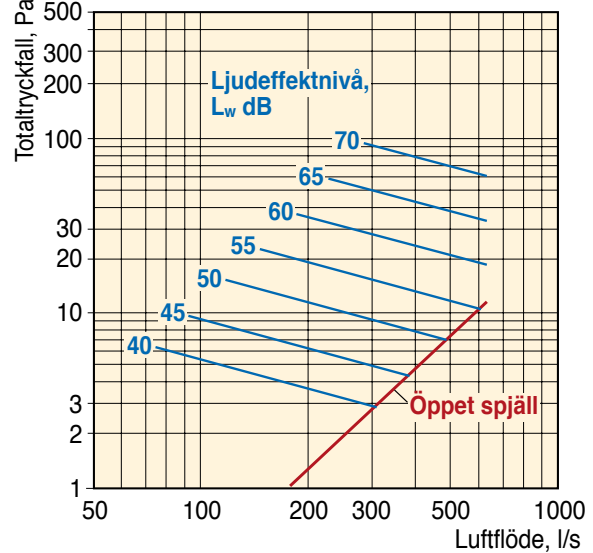
Storlek RABCR/RABC - 200



Storlek RABCR/RABC - 250

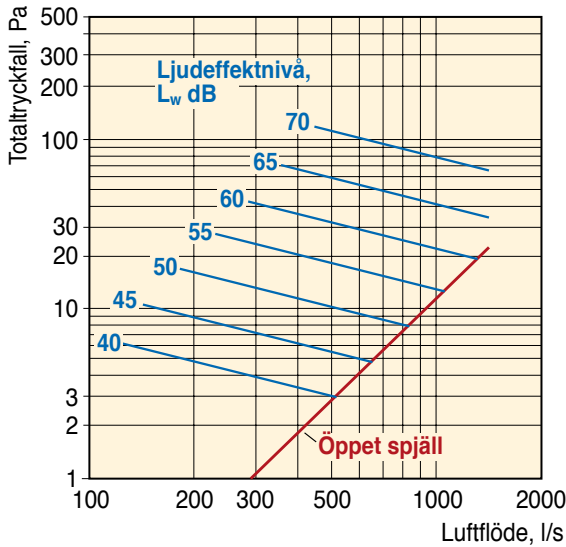


Storlek RABCR/RABC - 315

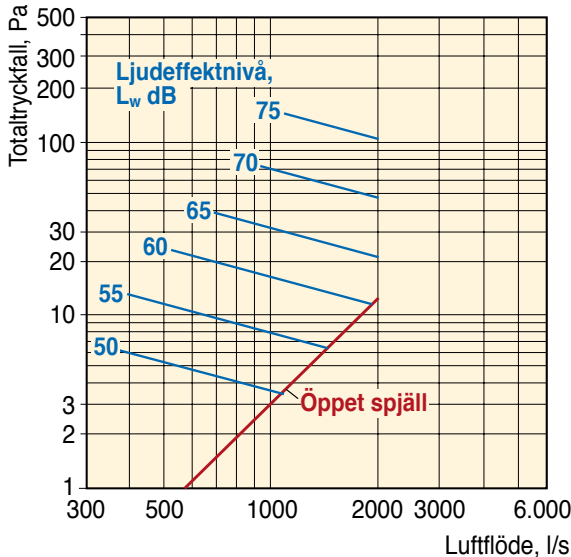


Dimensioneringsdiagram RABCR / RABC

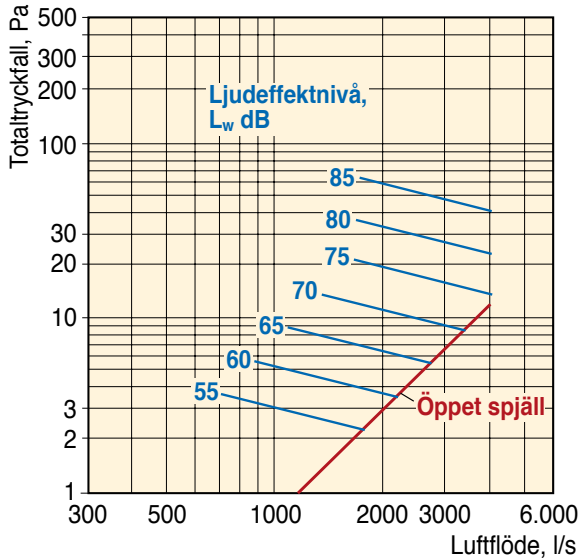
Storlek RABCR/RABC - 400



Storlek RABCR/RABC - 500



Storlek RABCR/RABC - 630



Ljuddata RABCR / RABC

Korrektion av ljudeffektnivå, L_{Wok} , i oktavband

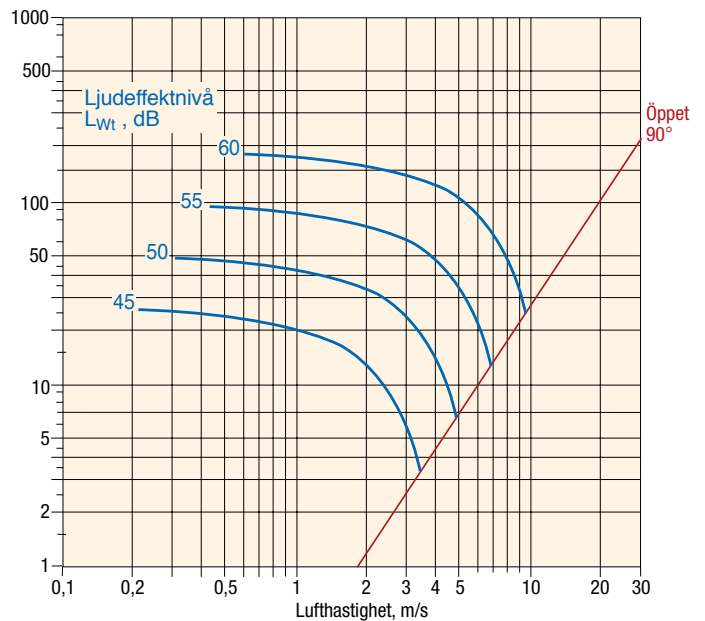
$$L_{Wok} = L_w + K_{ok}$$

Korrektion, K_{ok}

Dim. Ø mm	Mittfrekvens Hz							
	63	125	250	500	1k	2k	4k	8k
100	-5	-5	-8	-13	-21	-29	-35	-39
125	-6	-6	-7	-15	-19	-26	-36	-27
160	-5	-5	-8	-14	-17	-24	-32	-28
200	-5	-6	-8	-15	-21	-24	-26	-30
250	-4	-7	-9	-14	-20	-21	-23	-23
315	-4	-7	-11	-15	-20	-22	-25	-22
400	-5	-7	-11	-16	-20	-23	-23	-24
500	-3	-9	-14	-18	-19	-22	-29	-25
630	-3	-10	-16	-20	-21	-20	-20	-23
Tol. ± dB	2	2	2	2	2	2	2	2

Dimensioneringsdiagram RABRR / RABR

Statiskt tryckfall Δp_s
Pa



Ljuddata RABRR / RABR

Korrektion av ljudeffektnivå, L_{Wv} , för olika storlekar, $L_w = L_{Wt} + K_1$

Spjäll- area, m ²	0,08	0,16	0,32	0,5	1,0	2,0	3,0	4,0
K_1	-3	0	3	4,5	7,5	10,5	12,0	12,8

Korrektion av ljudeffektnivå, L_{Wok} , i oktavband, $L_{Wok} = L_w + K_{ok}$

Korrektion, K_{ok}

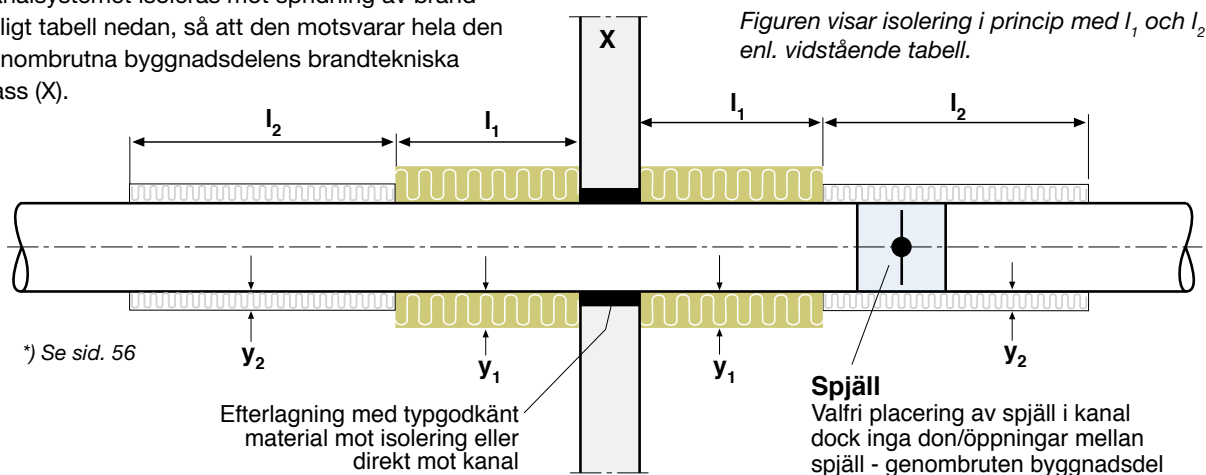
Öppn.- vinkel	125	250	500	1k	2k	4k	8k
90°	-1	-8	-16	-18	-22	-30	-37
Tol. ± dB	3	2	2	2	2	2	3

Montering

Genombruten byggnadsdel (vägg/bjälklag) i brandteknisk klass EI 60, EI 30 och EI 15

Alternativ 1/05

Kanalsystemet isoleras mot spridning av brand enligt tabell nedan, så att den motsvarar hela den genombrutna byggnadsdelens brandtekniska klass (X).



Min. isolerlängder l_1 och l_2 (m).

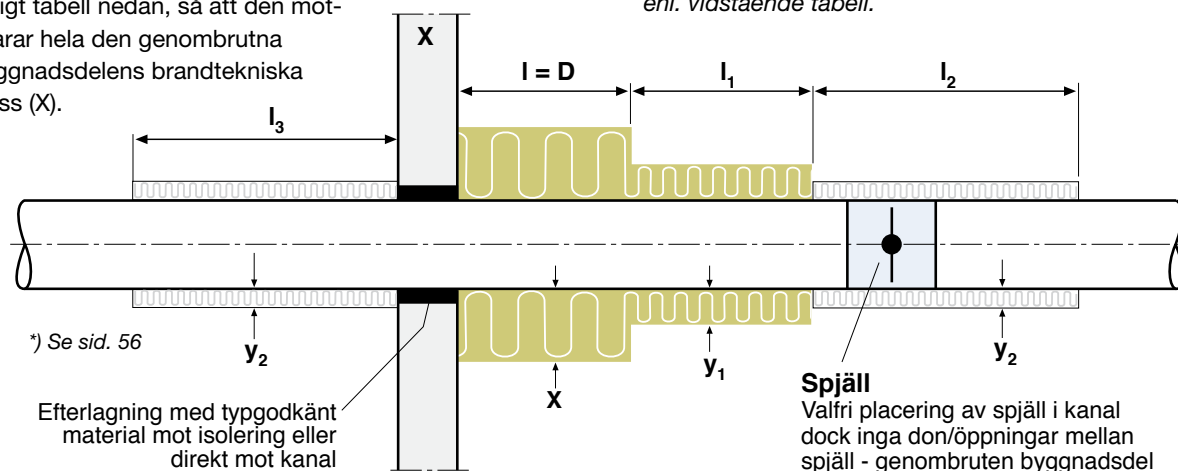
X (väggens brandtekniska klass)	y_1 (Isoleringens brandklass)	l_1	y_2 (Isoleringens brandklass)	l_2
EI 15 - 30	EI 15	5 x D*)	-	-
EI 60	EI 30	1 x D	EI 15	5 x D*)

D = spjällets diameter/största sida

Alternativ 2/05

Kanalsystemet isoleras mot spridning av brand enligt tabell nedan, så att den motsvarar hela den genombrutna byggnadsdelens brandtekniska klass (X).

Figuren visar isolering i princip med l_1 , l_2 och l_3 enl. vidstående tabell.



Min. isolerlängder l_1 , l_2 och l_3 (m).

X (väggens brandtekniska klass)	y_1 (Isoleringens brandklass)	l_1	y_2 (Isoleringens brandklass)	l_2	l_3
EI 30	EI 15	5 x D*)	EI 15	-	5 x D*)
EI 60	EI 30	1 x D	EI 15	5 x D*)	5 x D*)

D = spjällets diameter/största sida

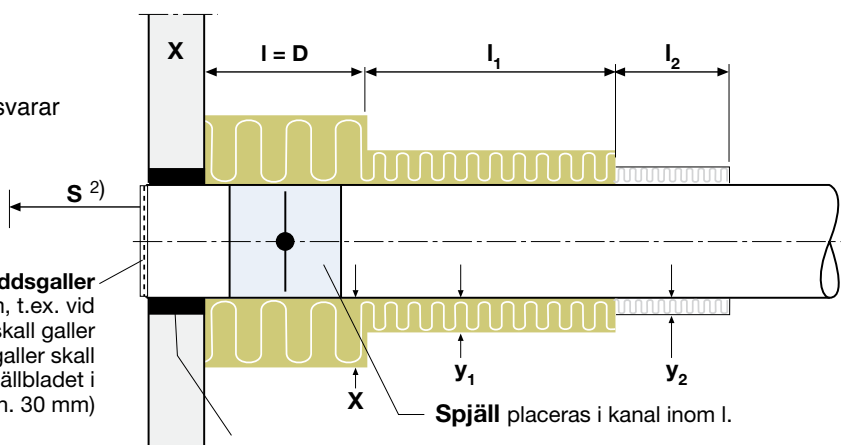
Montering

Genombruten byggnadsdel (vägg/bjälklag) i brandteknisk klass EI 60, EI 30 och EI 15

Alternativ 4/05

Kanalsystemet isoleras mot spridning av brand enligt tabell nedan, så att den motsvarar hela den genombrutna byggnadsdelens brandtekniska klass (X).

Skyddsgaller
Om spjället ej ansluts till kanalsystem, t.ex. vid montage som slutdon eller överluftsdon, skall galler monteras. Vid montage av skyddsgaller skall avståndet mellan skyddsgaller och spjällbladet i öppet läge alltid vara min. 30 mm)



Efterlagning med typgodkänt material mot isolering eller direkt mot kanal

Min. isolerlängder l_1 och l_2 (m).

X (väggens brandtekniska klass)	y_1 (Isoleringens brandklass)	l_1	y_2 (Isoleringens brandklass)	l_2
EI 15	EI 15	$4 \times D^*$	-	-
EI 30	EI 15	$5 \times D^*$	-	-
EI 60	EI 30	$1 \times D$	EI 15	$5 \times D^*$

D = spjällets diameter/största sida

¹⁾ Se sid. 56

²⁾ S = skyddsavstånd enl. tabell 1-4

Skyddsavstånd S i mm till brännbart material. Kritisk strålningsintensitet 10 kW/m²

Tabell 1. RABRR/RABR

Höjd	Bredd							
	200	400	600	800	1000	1200	1400	1600
200	250	350	410	450	490	510	530	640
400	350	500	610	690	760	820	860	900
600	410	610	750	870	960	1040	1110	1170
800	450	690	870	1000	1120	1220	1310	1380
1000	490	760	960	1120	1250	1370	1470	1570
1200	510	820	1040	1220	1370	1500	1620	1730
1400	530	860	1110	1310	1470	1620	1750	1870
1600	540	900	1170	1380	1570	1730	1870	2000

Tabell 2. RABCR, RABC och RABD

Storlek Ø	S
100	120
125	140
160	180
200	230
250	280
315	350
400	450
500	560
630	700

Skyddsavstånd S i mm till utrymmande personer. Kritisk strålningsintensitet 3 kW/m²

Tabell 3. RABRR/RABR

Höjd	Bredd							
	200	400	600	800	1000	1200	1400	1600
200	490	690	840	950	1050	1130	1210	1270
400	690	980	1200	1360	1530	1670	1790	1900
600	840	1200	1470	1690	1890	2060	2220	2360
800	950	1380	1690	1960	2190	2390	2580	2750
1000	1050	1530	1890	2190	2440	2680	2890	3080
1200	1130	1670	2060	2390	2680	2930	3170	3380
1400	1210	1790	2220	2580	2890	3170	3420	3660
1600	1270	1900	2360	2750	3080	3380	3660	3810

Tabell 4. RABCR, RABC och RABD

Storlek Ø	S
100	220
125	280
160	350
200	440
250	550
315	690
400	870
500	1090
630	1370