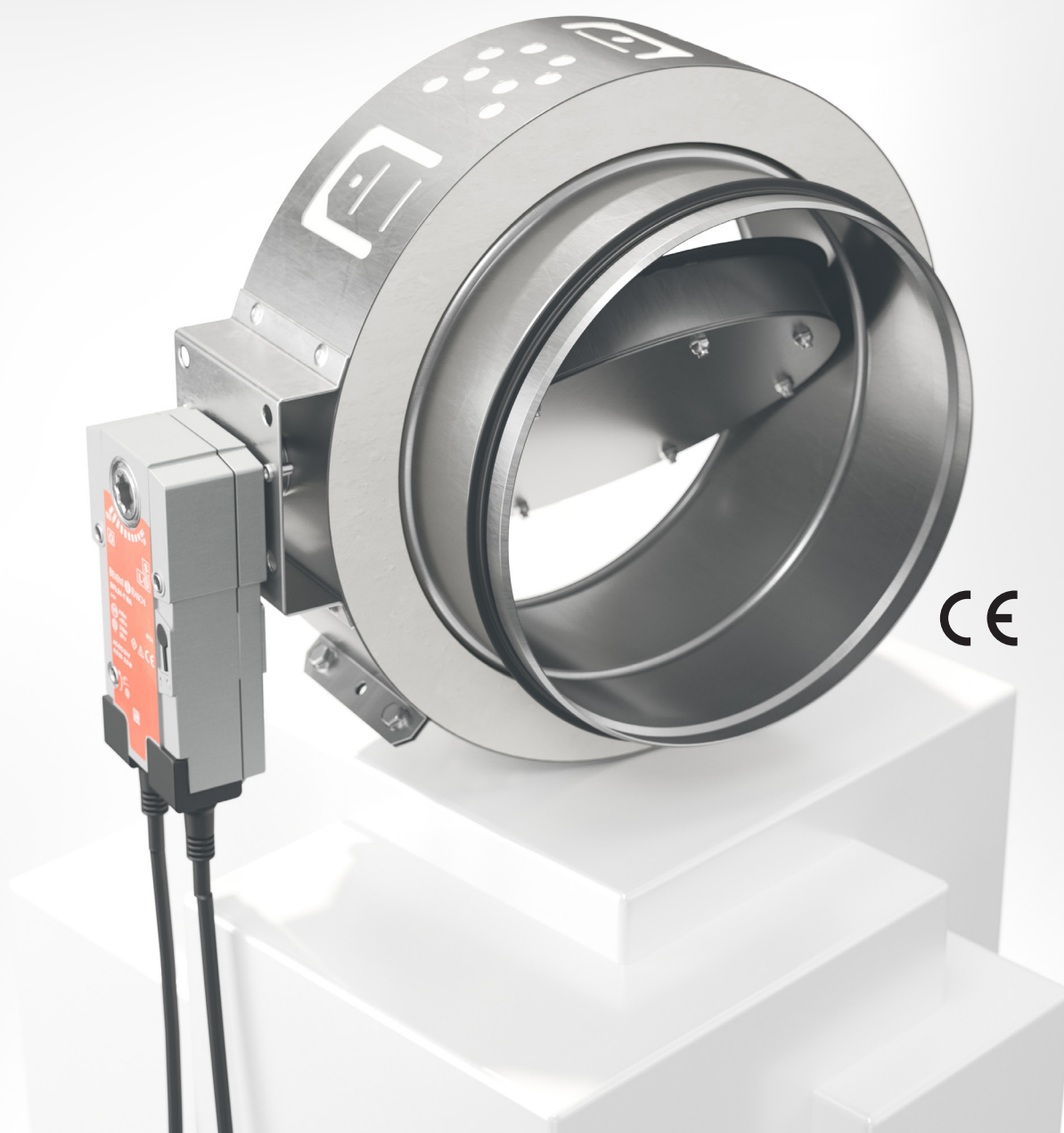


BSKC6R

Cirkulärt reglerande
brand-/brandgasspjäll



BRANDSKYDD



2026-03-24



Produktbeskrivning

- Brandklass EI60 / EI60S
- Storlekar från 100 mm till 630 mm
- Påmonterat reglerande säkerhetsställdon 24V
- Enkel reglering av flödet
- Låg vikt
- Enkelt montage
- Finns med i MagiCAD
- CE-märkt byggprodukt enl. 15650:2010

Två spjäll och ställdon i ett!

Bevent Rasch har utvecklat ett brand-/brandgasspjäll brandklass EI60 /EI60S med reglerande ställdon. Det innebär att man kan reglera luftflödet 0-100% med styrsignal 2-10V, använda det som injusteringspjäll eller forceringspjäll samtidigt som man har ett fullständigt skydd mot spridning av brandgaser.

Användning

Spjäll i kombination med väggar eller bjälklag för brandsektionering av värme-, ventilations- och luftkonditioneringsinstallationer i byggnader. I enlighet med den harmoniserade europastandarden EN 15650:2010. Vid utförande enligt tillhörande handlingar, montageanvisningar och då spjället används i kombination med rökdetektor och övervaknings-system (MRB) eller likvärdigt, förhindras brand-/brandgasspridning. Inga ytterligare åtgärder mot spridning av brand-/brandgaser behöver göras.

Prestanda

EG-intyg enligt
EN 15650:2010
0402-CPD-SC0900-13
Klassificering av brand-
motstånd enligt
EN 13501-3
EI60 (ve ho i <-> o) S



Montering

Reglerande brand-/brandgasspjäll får monteras vid kanalers genombrott av byggnadsdelar enligt vidstående montageanvisningar. Vid montage som slutdon förses spjället med trådnätsgaller.

Ställdon

BSKC6R levereras alltid med elektriskt säkerhetsställdon med fjäderåtergång komplett med termisk sensor med tryckknapp för lokal manuell funktionstest. Sensorn bryter spänningen till ställdonet om temperaturen överstiger 72°C inne i eller utanför spjället.

För spjäll ≤ Ø400 mm används ställdon typ BFL24-SR-T och för större spjäll BRS24-T. Båda är bestyckade med mikrobrytare för stängt och öppet spjäll.

Observera att BSKC6R-spjället alltid levereras med ställdon. Påmonterad MRB-låda finns som tillbehör.



Aktivering

Enligt BBR krävs rökdetektor verifierad enligt SS-EN 54-7 för aktivering av spjäll. Den obligatoriska termiska sensorn stänger spjället vid 72°C enligt ISO 10294-4.

Kontroll och övervakning

När spjället används som skydd mot brandgasspridning skall det stänga via impuls från rökdetektor eller termisk sensor, monterad i ventilationskanalen i spjällets närhet eller på annan lämplig plats, alt. från brandlarmcentral samt övervakas av Bevent Rasch MRB-system eller likvärdigt. Övervakningssystemet MRB utför automatiska funktionskontroller var 48:e timma och är så anordnad att felfunktion omedelbart indikeras. För denna funktionskontroll finns kontrollenhet RCRS. Övriga MRB-paneler kan ej användas till denna typ av spjäll. Till RCRS kan ett spjäll och rökdetektorer anslutas. Vidare finns ingång för styrsignal 2-10V, externt tvångsstängning från t.ex. brandlarmcentral, extern tvångsöppning och extern funktionskontroll. Utgångar finns för larm och ärvärdessignal. Inställning av max-min flöde kan göras i RCRS. Utförlig information om RCRS, se Övervakningssystem MRB. Även Bevent Rasch SIOX-system och Fenix kan användas.

Storlek

Ø100 – 630 mm.

Utförande

Reglerande brand-/brandgasspjäll levereras förberett för utvändig isolering. Styrsignal kan komma från t.ex. rumsregulator, luftkvalitetsgivare, eller annan utrustning som ger 2-10V DC utsignal. Ställdonet ger en ärvärdessignal på 2-10V DC beroende på spjällåget. Vid spänningsbortfall stänger spjället med ställdonets fjäder.

Material och ytbehandling

Hölje och detaljer i förzinkad stålplåt enligt miljöklass C3. Tätningar av väv. Spiroanslutningar av EPDM.

Övrigt

Alla redovisade data gäller spjäll i normalutförande. Vid inställning av max-min flöden är det lämpligt att använda mätenheter typ BRRM/BRMR.

Specifikation

Exempel:

Brand-/brandgasspjäll **BSKC6R - 250 - 1 - 0**

Storlek

Nom. diameter Ød, mm

Material

Varmförzinkad stålplåt = 1

Rostfritt EN 1.4404 (SS2343) = 3

MRB-enhet

Utan MRB-enhet = 0

Med MRB-enhet påmonterad (RCRS) = 1

Med SIOX-enhet påmonterad (SX:UNO) = 6

Anm. Fabriksmonterade ställdon ingår alltid.

Tillbehör

RCRS	MRB-system för 1 spjäll
RCKD/-RD	Rökdetektorer
BRRM/BRMR	Mätenhet
SX:UNO	Spjällmodul för SIOX-system
FENIX2	max 2st spjäll
FENIX4 / FENIX+	max 16st spjäll
FENIX 0-10V	för lokal reglering av 0-10V spjäll

Beskrivningsexempel enligt AMA VVS & Kyla

QJC

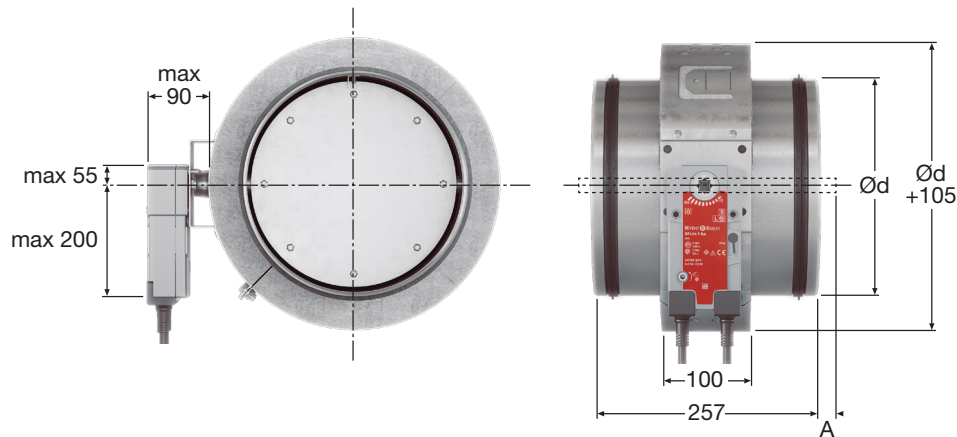
Spjäll för skydd mot spridning av brand och brandgas.

QJC.2

Brand-/Brandgasspjäll i brandteknisk klass EI60 med säkerhetsställdon 24V och termisk sensor med möjlighet att reglera flödet, tryckklass B. Rökdetektor och övervakning enl. U.

BBGS101-dim

Fabrikat Bevent Rasch BSKC6R - 400 - 1 - 1 3 st

**Mått och vikt**

Storlek Ød	100	125	160	200	250	315	400	500	630
A	-	-	-	-	-	35	75	125	190
Vikt, inkl.ställdon, kg	3,4	3,7	4,3	5,0	6,0	7,2	10,6	13,0	17,0

Eltekniska data

Ställdon typ	BRS...	BFL...
Dimensionering, max	10 VA	6,5 VA
Gångtid;		
- motor öppning	150 s	60 s
- fjäderåtergång, max.	ca 20 s	20 s vid -10 till +55°C 60 s vid -30 till -10°C
Kapslingsklass	IP 54	
Matningsspänning	24V~ ±20%, 50/60 Hz	
- Styrsignal Y	DC 0-10V @ingångsmotstånd 100 kΩ(0,1 mA)	
- Arbetsområde	DC 2-10V (vid styrsignal Y)	
- Mät signal U	DC 2-10V @max. 0,5 mA (för 0-100% vridvinkel)	
Omgivningstemperatur	-30° till +50°C	
Säkerhetstemperatur	-30° till +75°C (24 timmars garanterad säkerhet)	
Ändlägeskontakter:		
- belastning ≤ 300 mW	min 1 mA/5V=, max 100 mA/250V~	
Efter överskridning av ovanstående värden gäller:		
- belastning > 300 mW	min 100 mA, max 3 A/250~	
Ljudnivå vid öppning	ca 45 dB(A)	
- med fjäder	ca 62 dB(A)	

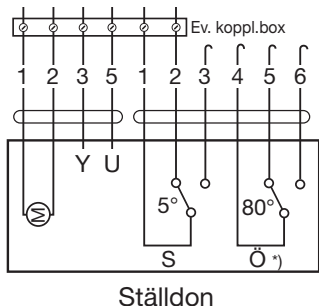
Ställdon - spjällstorlekar

Ställdon BFL24-SR-T levereras till spjäll i storlek Ø100-400 mm.
Ställdon BRS24-T levereras till spjäll i storlek Ø500-630 mm.

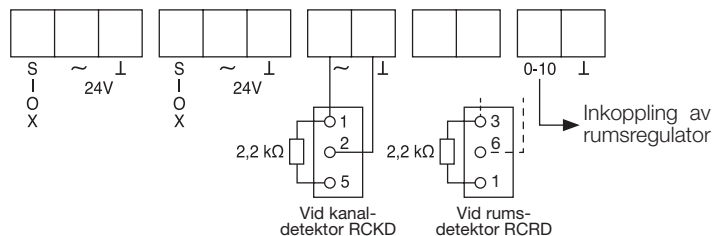


Kopplingsschema

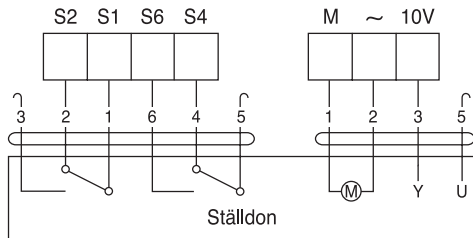
Alternativ 1 – Inkoppling till överordnat system



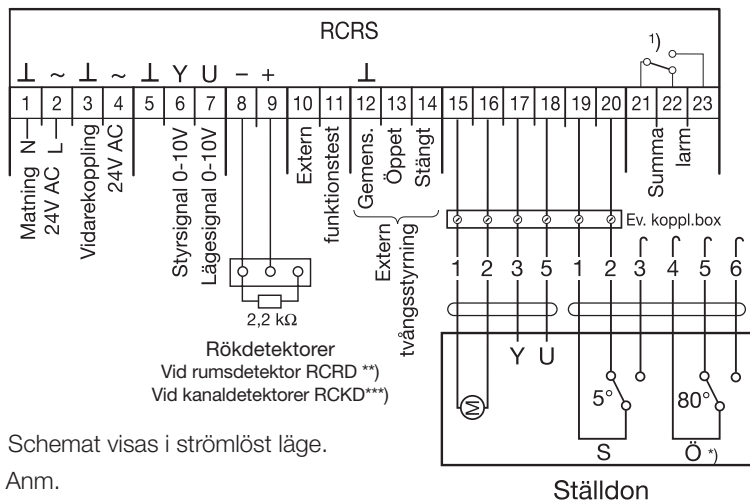
Alternativ 2 – Inkoppling till SX:UNO



BF24-SR, BRS24, BFL24-SR



Alternativ 3 – Inkoppling till RCRS



Schemat visas i strömlöst läge.

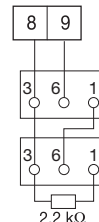
Anm.

- För 2-lägesdrift: Spjället intar min-läge då styrsignalen är 0V eller bruten och max-läge vid 10V insignal eller 24V AC direkt på plint 6.
- Matning och styrsignal ansluts till gemensam systemnolla.

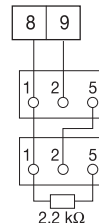
1) Potentialfri kontakt max 24V AC, 3A. Ritad i spänningslöst/larmläge.

*) Mikrobrytare för Ö ingår endast på BRS24-ställdon

***) Vid seriekoppling av rumsdetektor RCRD



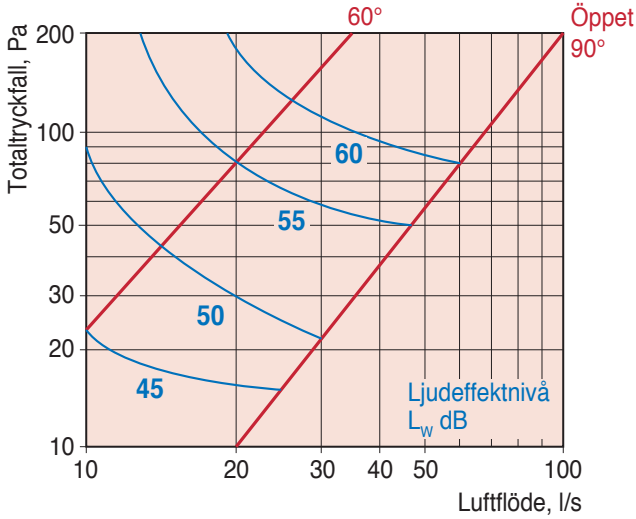
****) Vid seriekoppling av kanal-detektor RCKD



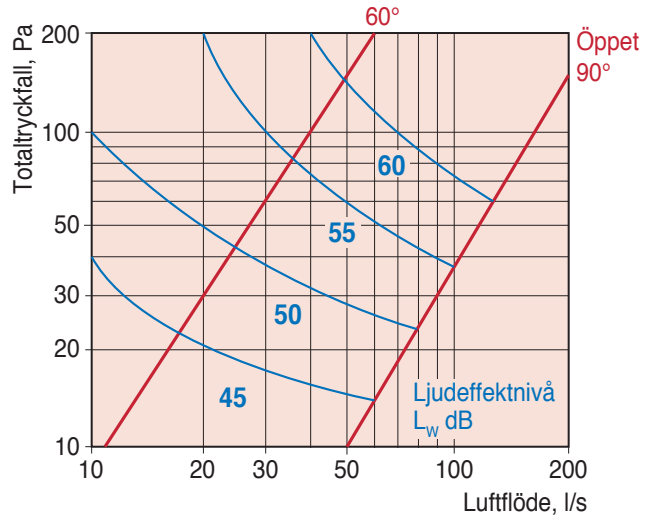


Dimensioneringsdiagram

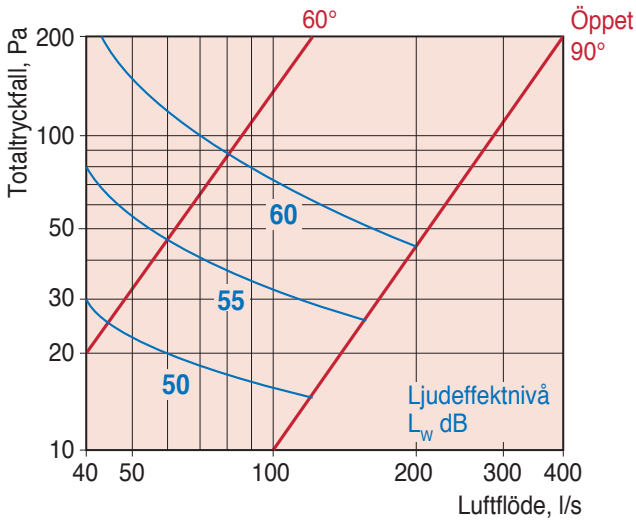
Storlek - 100



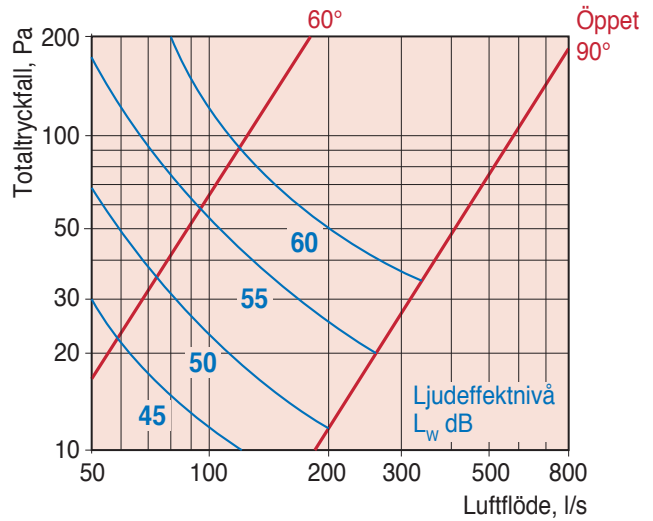
Storlek - 125



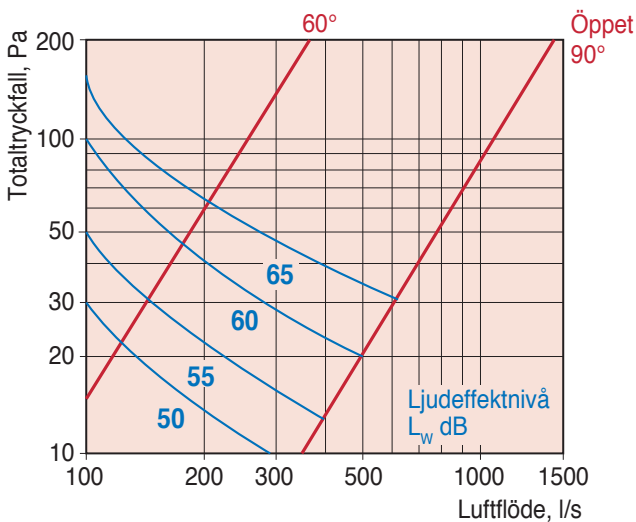
Storlek - 160



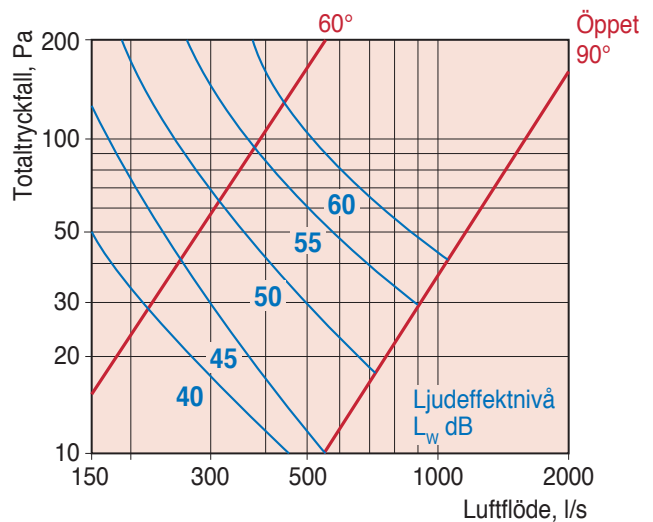
Storlek - 200



Storlek - 250



Storlek - 315





Ljuddata

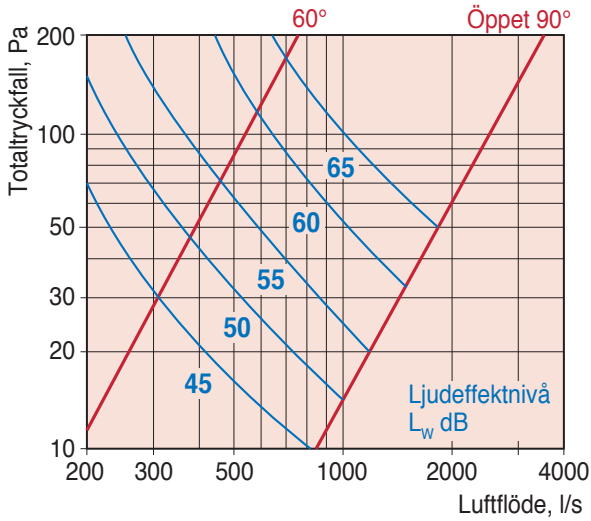
Korrektion av ljudeffektnivå, L_{Wok} i oktavband

$$L_{Wok} = L_w + K_{ok}$$

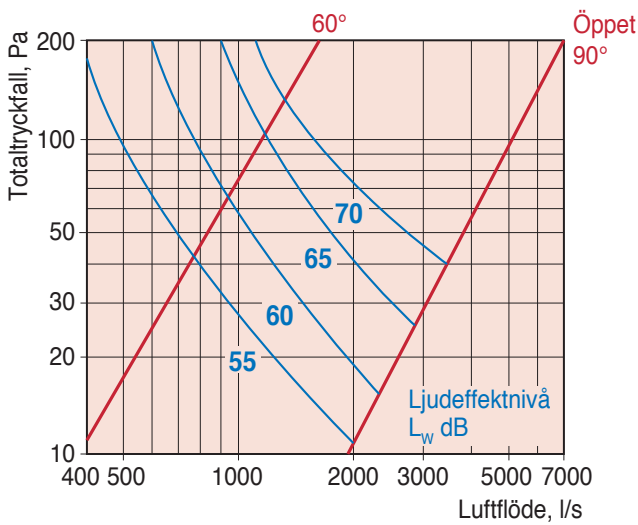
Korrektion, K_{ok}

Dimension Ø mm	Mittfrekvens Hz							
	63	125	250	500	1000	2000	4000	8000
100	-4	-6	-7	-12	-17	-24	-26	-33
125	-5	-5	-8	-14	-22	-25	-27	-35
160	-5	-4	-8	-13	-17	-20	-28	-34
200	-3	-6	-10	-14	-15	-19	-27	-40
250	-1	-11	-15	-20	-22	-23	-29	-37
315	-2	-8	-11	-12	-13	-19	-23	-29
400	-2	-8	-14	-12	-15	-22	-30	-41
500	-2	-8	-13	-13	-15	-21	-28	-36
630	0	-15	-23	-23	-28	-35	-41	-48
Tol. ± dB	2	3	4	4	6	7	9	9

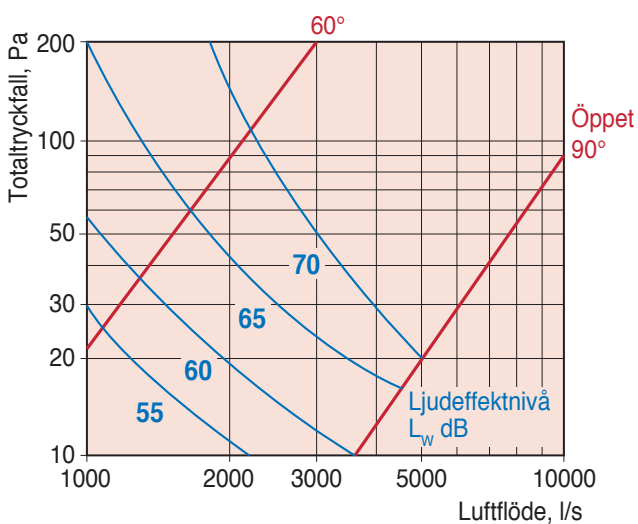
Storlek - 400



Storlek - 500

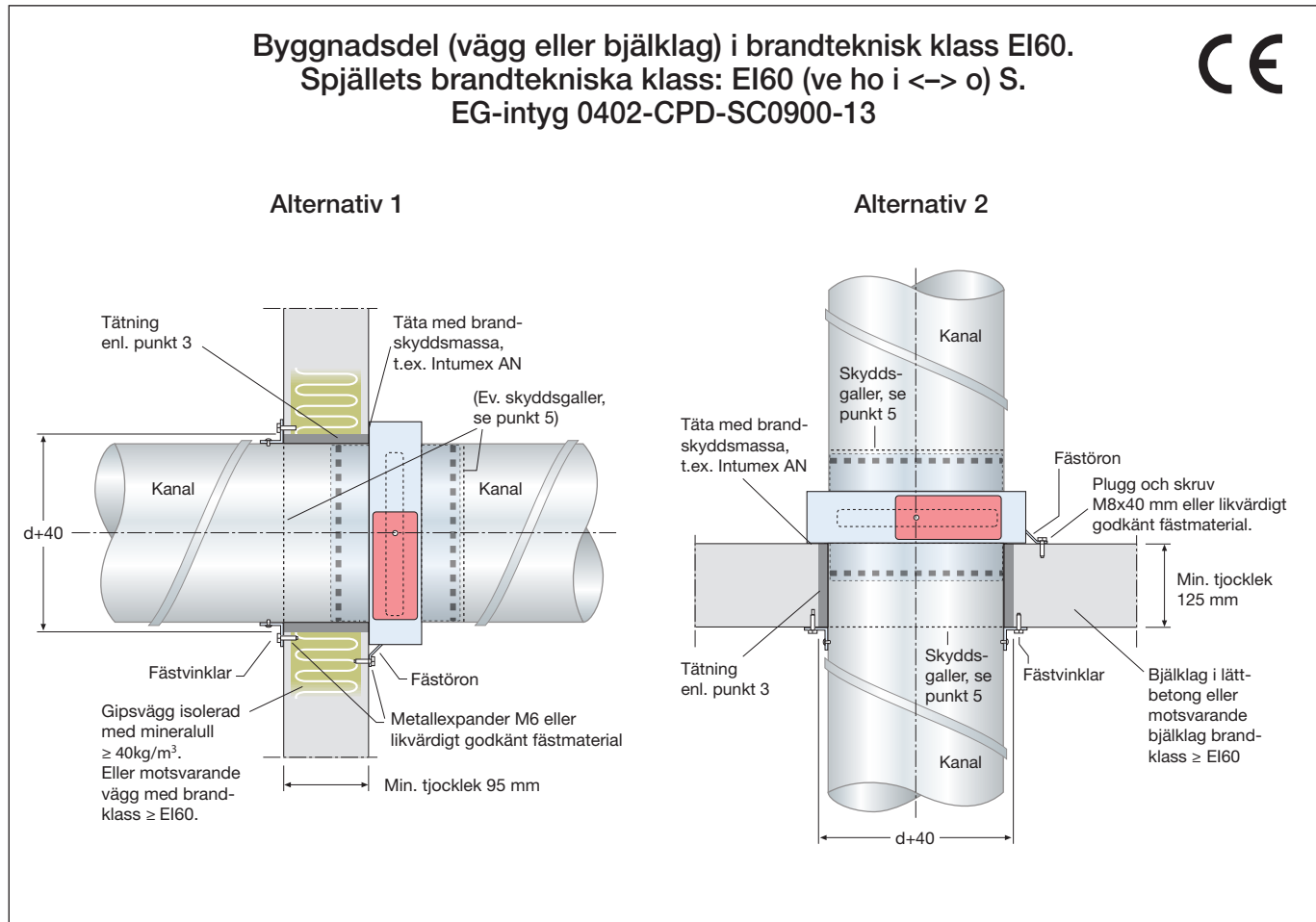


Storlek - 630





Montageanvisning

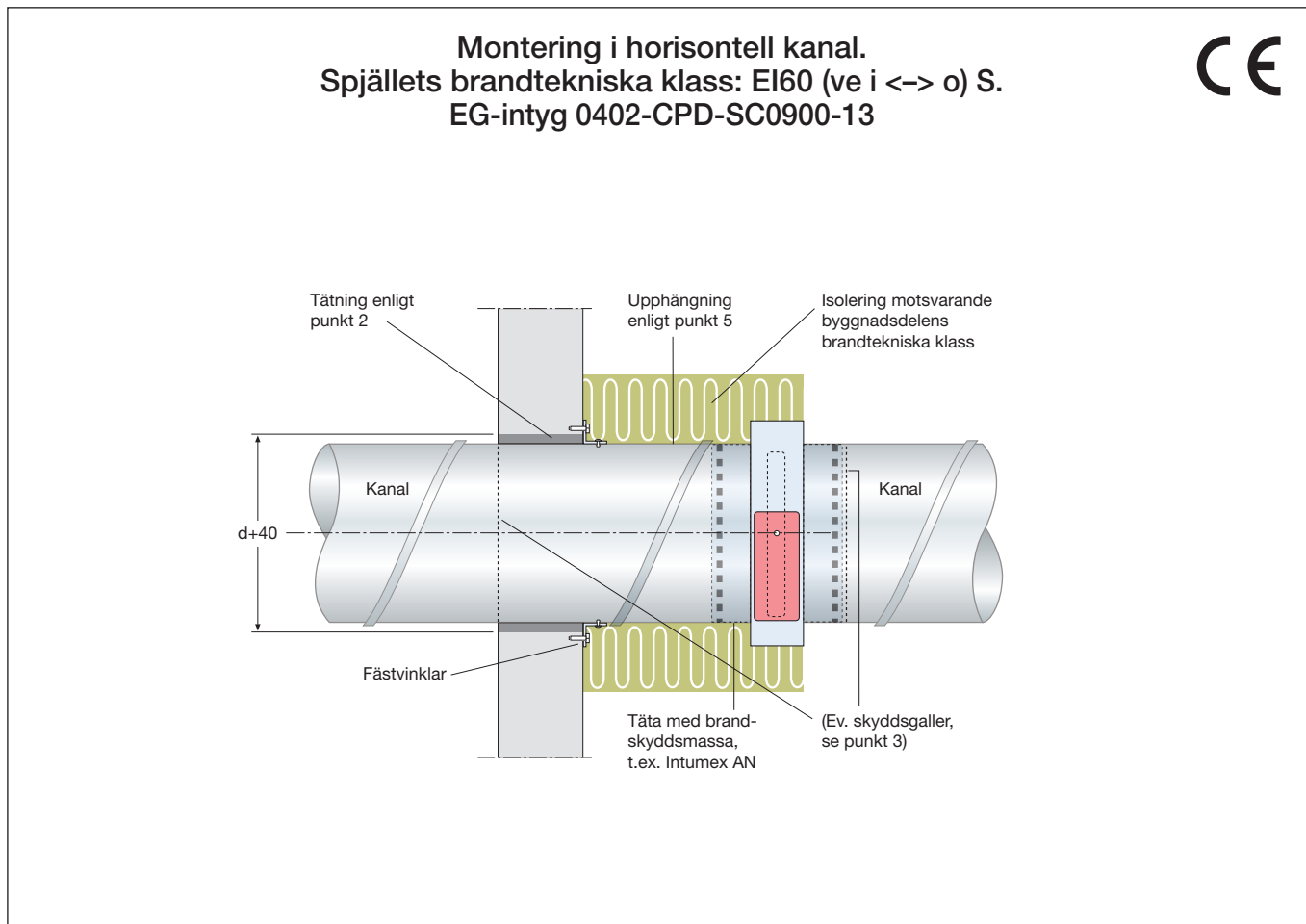


Alternativ 1 och 2

1. Montera och sammanfoga spjället i ventilationskanal som slutar vid vägg/liv (efter väggenomgång).
2. Spjället förankras plant och tätt med brandfog mot vägg/bjälklag med alla fästörön som viks ut.
3. Tätning utföres genom drevning med mineralull, min 40kg/m^3 .
4. Kanal fästes i vägg med fästvinklar.
5. Om brand/brandgasspjället ej ansluts till kanalsystem, t.ex vid montage som slutdon eller överluftsdon, skall för spjället avsett obrännbart galler monteras på ej anslutna sidor. Minsta tillåtna avstånd mellan spjällblad i öppet läge och galler är 50 mm.
6. Montera den termiska sensorn med känselkroppen i luftströmmen utan att spjällbladets rörelse hindras.
7. Kanalsystem hängs upp enl. gällande krav. Säkerställ att anslutande kanal inte påverkar spjäll vid brandbelastning.
 - Minsta avstånd mellan spjäll skall vara 200 mm.
 - Minsta avstånd till bjälklag/vägg skall vara 75 mm.



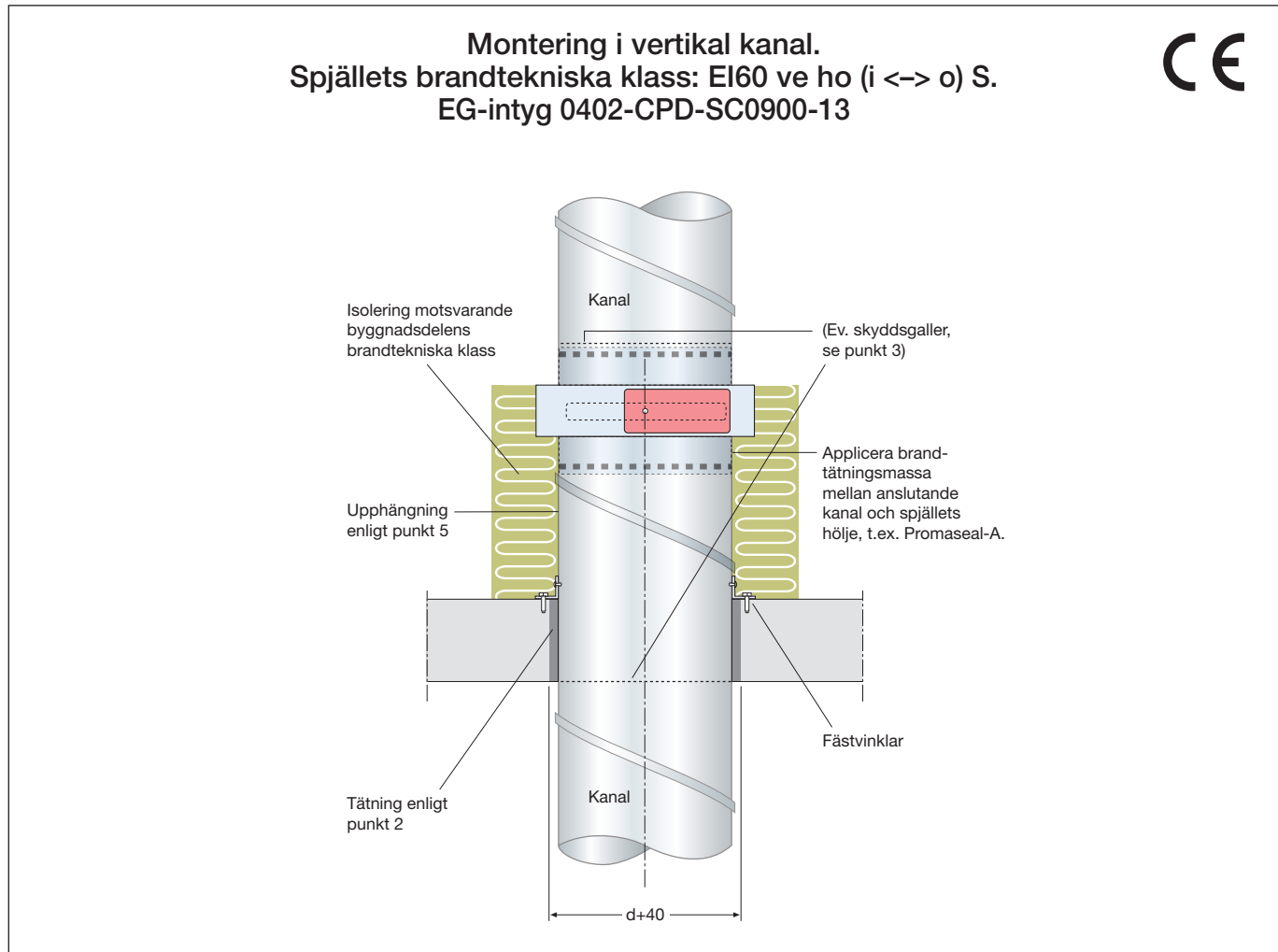
Montageanvisning



1. Montera spjället i ventilationskanal.
2. Fixera kanalen vid genomföringen av byggnadsdelen med fästvinklar. Täta genomföringen med hjälp av drevning och brandfogmassa. Drevning utförs med min. 40kg/m³.
3. Om brand/brandgasspjället ej ansluts till kanalsystem, t.ex vid montage som slutdon eller överluftsdon, skall för spjället avsett obrännbart galler monteras på ej anslutna sidor. Minsta tillåtna avstånd mellan spjällblad i öppet läge och galler är 50 mm.
4. Montera den termiska sensorn med känselkroppen i luftströmmen utan att spjällbladets rörelse hindras.
5. Kanalsystem hängs upp enl. gällande krav. Säkerställ att anslutande kanal inte påverkar spjäll vid brandbelastning.
6. Isolera kanalen enligt godkänd metod med hjälp av isolerleverantörens anvisningar, minst 80 mm och 55 kg/m³. Observera att isoleringen ska täcka spjället.
 - *Minsta avstånd mellan spjäll skall vara 200 mm.*
 - *Minsta avstånd till bjälklag/vägg skall vara 75 mm.*
 - *Spjällets axel kan monteras i valfri position.*



Montageanvisning



1. Montera spjället i ventilationskanal.
2. Fixera kanalen vid genomföringen av byggnadsdelen med fästvinklar. Täta genomföringen med hjälp av drevning och brandfogmassa. Drevning utförs med min. 40kg/m³.
3. Om brand/brandgasspjället ej ansluts till kanalsystem, t.ex vid montage som slutdon eller överluftsdon, skall för spjället avsett obrännbart galler monteras på ej anslutna sidor. Minsta tillåtna avstånd mellan spjällblad i öppet läge och galler är 50 mm.
4. Montera den termiska sensorn med känselkroppen i luftströmmen utan att spjällbladets rörelse hindras.
5. Kanalsystem hängs upp enl. gällande krav. Säkerställ att anslutande kanal inte påverkar spjäll vid brandbelastning.
6. Isolera kanalen enligt godkänd metod med hjälp av isolerleverantörens anvisningar, minst 80 mm och 55 kg/m³. Observera att isoleringen ska täcka spjället.
 - Minsta avstånd mellan spjäll skall vara 200 mm.
 - Minsta avstånd till bjälklag/vägg skall vara 75 mm.
 - Spjället får monteras i lutande kanal eller byggnadsdel.