

BRJO

Backspjäll



GALLER



2017-07-31

www.bevent-rasch.se



BEVENT RASCH

AIR SOLUTIONS – FOR A BETTER TOMORROW



BRJO-1



BRJO-3



Snabbfakta

- Storlek från Ø100 mm till Ø800 mm
- Nippel-, fläns, alt. Kanalanslutning
- Ram av varmförzinkad stålplåt som standard, alt. rostfri plåt. Jalousier av aluminium.
- Finns med i Cadvents databas
- Finns med i MagiCAD

Användningsområde

BRJO är avsett för montage i vägg eller i cirkulära, horisontella kanaler. Det finns i tre utföranden:

BRJO-1 – med nippelanslutning.

BRJO-2 – med flänsanslutning

BRJO-3 – med kanalanslutning

Spjällbladen är självstängande vid utebliven luftström.

Material, ytbehandling

Backspjället är som standard tillverkat av en rund ram av förzinkad plåt i vilken aluminiumjalousier är upphängda. Flänsen är tillverkad av förzinkat plattjärn.

Ram och fläns kan även tillverkas i aluzink AZ185 eller i rostfritt EN 1.4301 (SS2333) alt. EN 1.4404 (SS2343).

Specifikation

Exempel:

Backspjäll

BRJO - 1 - 400 - 1

Utförande:

Nippel = 1
Fläns = 2
Kanalanslutning = 3

Storlek:

Diameter, mm
se måttabell

Material (ram och fläns):

Varmförzinkad stålplåt = 1
Rostfritt EN 1.4301 (SS2333) = 2
Rostfritt EN 1.4404 (SS2343) = 3
Aluzink AZ185 = 4

Beskrivningsexempel enl. AMA VVS & Kyl 16

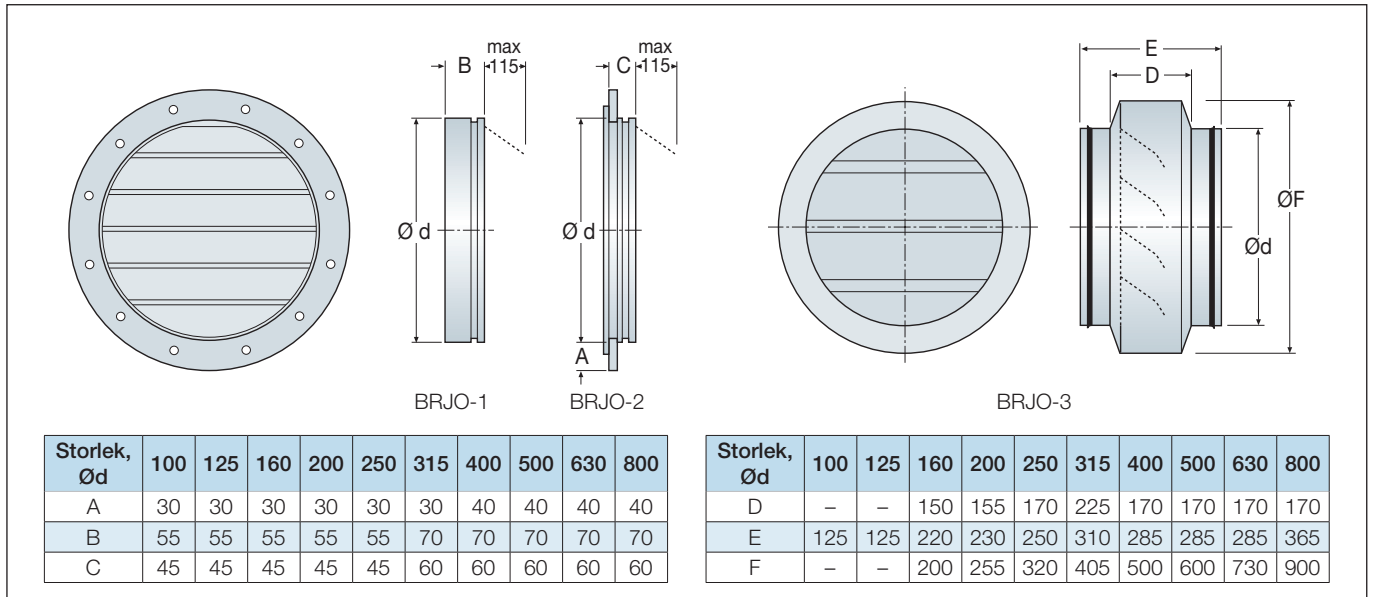
QJB LUFTSPJÄLL

QJB.5 Backspjäll

BSP1 Fabrikat Bevent Rasch, BRJO-1-X-1

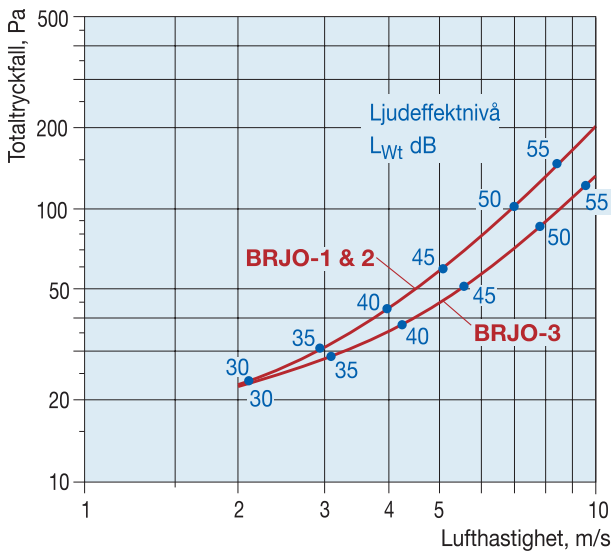


Dimensioner



Dimensioneringsdiagram

Lufthastigheten beräknas på anslutningsarean.



Ljuddata

Korrektion av ljudeffektnivå, L_{Wt} , för olika storlekar

$$L_{Wt} = L_{Wt} + K_1$$

B. spjäll- area, m ²	0,12	0,25	0,5	1,0	2,0	3,0	4,0
K_1	-3	0	3	6	9	10,5	12

Korrektion av ljudeffektnivå, L_{Wok} , i oktavband

$$L_{Wok} = L_{Wt} + K_{ok}$$

Mittfrekvens Hz	125	250	500	1000	2000	4000	8000
K_{ok}	2	-3	-3	-5	-7	-13	-26

Reducering av ljudnivå beroende på avstånd från backspjäll och area.

