

# BRDI

Uteluftshuv



TAKHUVAR



2019-03-07

[www.bevent-rasch.se](http://www.bevent-rasch.se)



**BEVENT RASCH**

AIR SOLUTIONS – FOR A BETTER TOMORROW



## Snabbfakta

- Storlekar från 200 mm till 2000 mm
- Stagöglor kan levereras som tillbehör
- Passar på takgenomföring BRTF eller BRTK
- Varmförzinkad stålplåt som standard
- Kan levereras i många olika specialutföranden

## Användningsområde

BRDI är en dubbel uteluftshuv för användning i komfort- och industrianläggningar. Uteluften tas in i underkant av huven. Intagsöppningen är täckt med ett smådjurssäkert trådnät. BRDI kan förses med takgenomföring BRTF med två kanalanslutningar eller BRTK med en kanalanslutning för genomgång i yttertak. Stagöglor kan levereras som tillbehör.

## Material, ytbehandling

Huven är som standard tillverkad av varmförzinkad stålplåt och kan levereras lackerad (C4) i önskad kulör, se [www.bevent-rasch.se](http://www.bevent-rasch.se).

Huven kan även levereras i Magnelis eller i rostfritt EN 1.4301 (SS2333) alt. EN 1.4404 (SS2343).

## Special

Huven kan levereras i många olika specialutföranden avseende mått, materialval m.m. Kontakta Bevent Rasch.

## Specifikation

Exempel:

**Uteluftshuv** **BRDI - 300 - 1 - 0**

Storlek, se måttabell

Material:

Varmförzinkad stålplåt = 1

Rostfritt EN 1.4301 (SS2333) = 2

Rostfritt EN 1.4404 (SS2343) = 3

Magnelis = 5

Ytbehandling:

Obehandlad = 0

Ytbehandling C4 = 1\*

\* Färgkod anges i klartext, se [www.bevent-rasch.se](http://www.bevent-rasch.se)

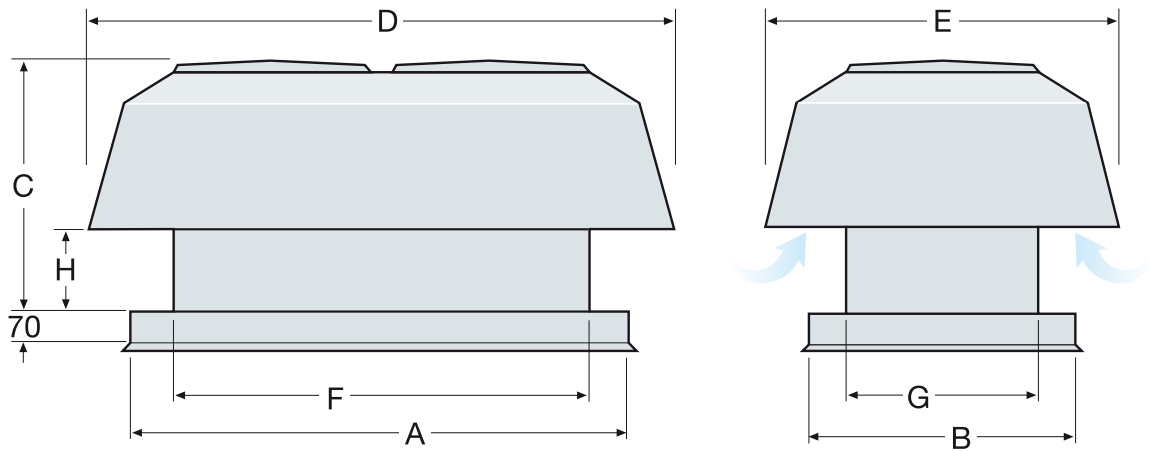
Tillbehör:

Takgenomföring BRTF

Takgenomföring BRTK



### Dimensioner



Storlek	A	B	C	D	E	F	G	H	Passar BRTF/ BRTK	Vikt kg
200	750	400	400	850	500	650	300	180	200	20
300	950	500	480	1050	600	850	400	200	300	30
400	1150	600	560	1450	900	1050	500	250	400	48
500	1350	700	650	1650	1000	1250	600	300	500	62
600	1550	800	730	1850	1100	1450	700	350	600	70
800	1950	1000	810	2450	1500	1850	900	380	800	106
1000	2350	1200	900	2850	1700	2250	1100	400	1000	152
1200	2750	1400	990	3350	2000	2650	1300	430	1200	250
1400	3150	1600	1080	3770	2230	3050	1500	450	1400	390
1600	3550	1800	1170	4200	2450	3450	1700	500	1600	530
1800	3950	2000	1600	4850	2900	3850	1900	500	1800	670
2000	4350	2200	1600	5250	3100	4250	2100	500	2000	810

### Dimensioneringsdiagram

