

# OPTIMUS 60

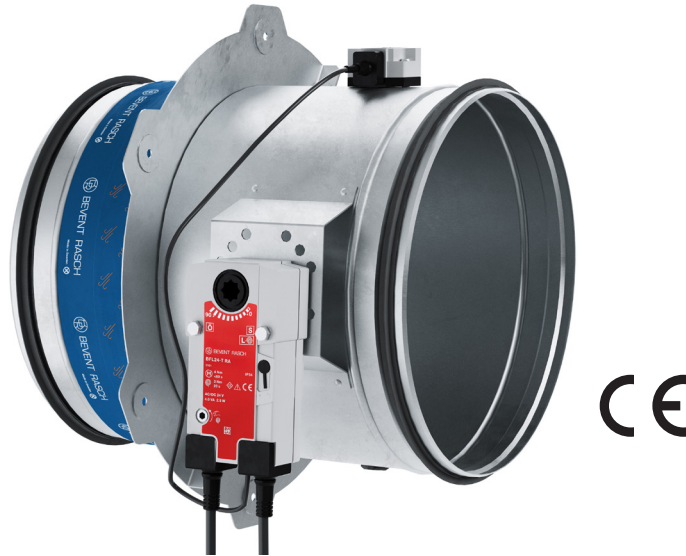
Cirkulärt brand-/brandgasspjäll  
EI60S



BRANDSKYDD



2026-03-24



### Snabbfakta

- Brandklass EI60S
- Storlekar från 100 mm till 630 mm
- Anpassad för återbruk
- Monteras utan brandtätningssmassa och drevisolering
- Ingen efterlagning
- Enkel montering från en sida av brandcellsavskiljande byggnadsdel
- Finns med i MagiCAD

### Användning

Spjäll i kombination med väggar eller bjälklag för brandsektionering av värme-, ventilations- och luftkonditioneringsinstallationer i byggnader. I enlighet med europastandarden EN 15650:2010. Vid utförande enligt tillhörande handlingar, monteringsanvisningar och då spjället används i kombination med rökdetektor och övervakningssystem (FENIX, MRB, SIOX) eller likvärdigt, förhindras brand-/brandgasspridning. Inga ytterligare åtgärder mot spridning av brand-/brandgaser behöver göras.

### Prestanda

CoCP (Certificate of Constancy of Performance)  
EN 15650:2010  
**0402-CPR-C500380**

Klassificering av brandmotstånd enligt  
EN 13501-3

**EI 60 (ve ho) i <-> o [VH]  
S CMOD**

För fullständig klassning, se Prestandadeklaration.



### Montering

OPTIMUS monteras mot brandcellsavskiljande byggnadsdel alternativt i horisontella isolerade kanaler. Monteras enligt vidstående monteringsanvisningar. Montering utomhus eller i utsatt miljö sker i samråd med Bevent Rasch. Bör ej monteras utomhus eller i fuktiga utrymmen.

### Ställdon

OPTIMUS levereras alltid med elektriskt säkerhetsställdon med fjäderåtergång komplett med termisk sensor försedd med tryckknapp för lokalt manuell funktionstest. Sensorn bryter spänningen till ställdonet om temperaturen överstiger 72°C inne i eller utanför spjället. I samband med övervakningssystem FENIX, MRB, SIOX används alltid 24V ställdon. Spjället kan även levereras med elektriskt ställdon 230V.

### Aktivering

Enligt BBR krävs rökdetektor verifierad enligt SS-EN 54-7 för aktivering av spjäll. Den obligatoriska termiska sensorn stänger spjället vid 72°C enligt ISO 10294-4.

### Kontroll och övervakning

När spjället används som skydd mot brand- och brandgasspridning ska det stänga via impuls från rökdetektor. Detektor ska vara monterad i ventilationskanalen i spjällets närhet eller på annan lämplig plats. Övervakning av rökdetektorer sker med Bevent Raschs övervakningssystem FENIX, MRB, SIOX. Övervakningssystem från Bevent Rasch utför automatisk funktionskontroll enligt gällande krav.

Se närmare på [www.bevent-rasch.se](http://www.bevent-rasch.se).



**Storlek** Ø100-630 mm.

### Utförande

OPTIMUS levereras komplett med säkerhetsställdon. Ställdonet har kontakter för lägesindikering och en termisk sensor. Spjället levereras som standard med spiroanslutningar.

### Material och ytbehandling

- Hölje och detaljer i förzinkad stålplåt enligt miljöklass C3
- Kanaltätning av EPDM
- Bladtätning av PE/PP
- Blad av Kalciumsilikat

### Tillbehör

<b>OPTIMUS-SK</b>	Schaktkrans
<b>RCKD/-RD</b>	Rökdetektorer
<b>SX:UNO/SX:ACCESS</b>	SIOX-system, max 200 spjäll
<b>FENIX2</b>	max 2st spjäll
<b>FENIX4 / FENIX+</b>	max 16st spjäll

### Beskrivningsexempel enligt AMA VVS & Kyla

QJC

Spjäll för skydd mot spridning av brand och brandgas.

QJC.2

Brand-/brandgasspjäll i enlighet med SS-EN 15650, i brandteknisk klass EI60 med säkerhetsställdon 24V och termisk sensor, tryckklass B. Rökdetektor och övervakning enl. U.

BBGS101-dim

Fabrikat Bevent Rasch OPTIMUS60 - 400 - 1 - 1 3 st

### Specifikation

Exempel:

**Brand-/Brandgasspjäll** OPTIMUS60 - 400 - 1 - 1

Storlek, nom. diameter ØD mm \_\_\_\_\_

Material

Förzinkad stålplåt = 1  
Rostfritt EN 1.4016 = 3  
Magnelis ZM120 = 5

Ställdon

Elektriskt 24V = 1  
Elektriskt 230V = 3  
Elektriskt 24V inkl. SX:UNO = 6

Anm. Fabriksmonterade ställdon ingår alltid.

### Specifikation Tillbehör

Exempel:

**OPTIMUS-SK Schaktkrans** OPTIMUS-SK - 400

Storlek, nom. diameter ØD mm \_\_\_\_\_

Anm. Krävs vid montering i schaktvägg av lättvägg konstruktion, se monteringsanvisning.

### Monteringsalternativ för OPTIMUS 60

Storlek	Brandklass	Vägg av gips EI60 Grupp A, SS-EN1363-1	Massiv vägg	Bjälklag*	Kanal	Schaktvägg
Ø100 - Ø630	EI60S	√	√	√	√	√

\*125 mm lättbetong

### Produktdata för OPTIMUS 60

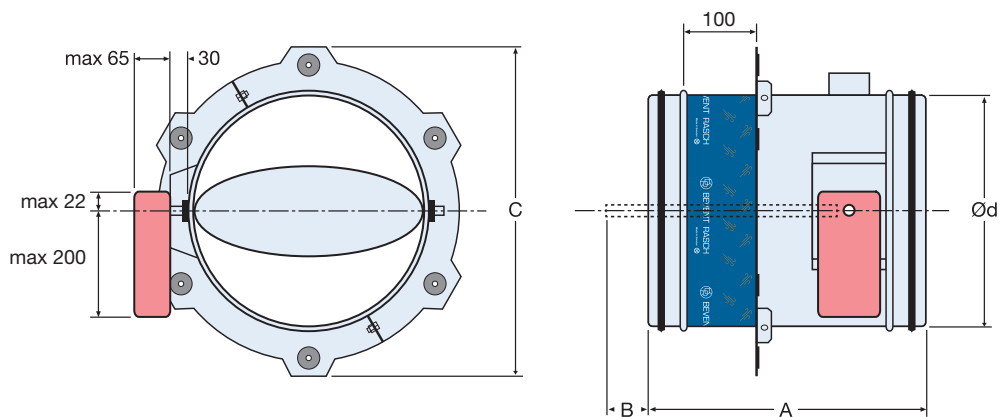
Storlek	Tryckklass AMA VVS & Kyl 19	Täthet i hölje SS-EN1751	Täthet över spjällblad SS-EN1751	Ställdonstyp
Ø100 - Ø315	B	C	3**	Belimo BFL-T
Ø400 - Ø630	B	C	3	Belimo BFN-T

Tryckklass B: 2500Pa

\*\*Storlek Ø100-Ø125: 2

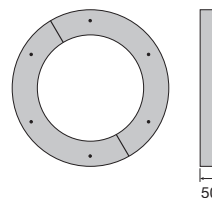


## Mått och vikt



Storlek Ø mm	A	B	C	Vikt, kg
100	375	–	237	2,6
125	375	–	262	2,9
160	375	–	295	3,3
200	375	–	335	3,8
250	375	21	385	4,5
315	375	84	450	5,5
400	477	95	534	9,7
500	477	145	634	12,7
630	477	210	764	16,6

OPTIMUS-SK schaktkrans



\* Vid behov kan ställdonet roteras 90°.

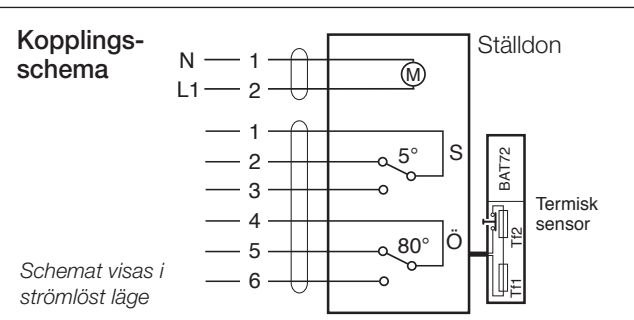
## Ställdon - spjällstorlekar

Ställdon BFL-T levereras till spjäll i storlek Ø100-315 mm.

Ställdon BFN-T levereras till spjäll i storlek Ø400-630 mm.

## Eltekniska data (värden inom parentes avser 230V)

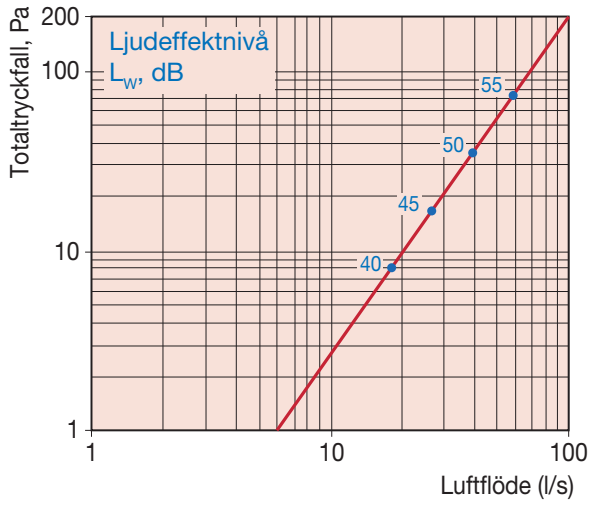
Ställdon typ	BFL...	BFN...
Dimensionering, max	4 VA	6 VA
Gångtid; – motor öppning, max – fjäderåtgång, max	60 s ca 20 s	60 s 20 s vid -10 till +55°C < 60 s vid -30 till -10°C
Kapslingsklass	IP 54 i alla monterings positioner	
Matningsspänning	24V~ ±20%, 50/60Hz 24V= ±10% (220-240V~, 50/60Hz)	
Dimensionering	I <sub>max</sub> 8,3A @ 5ms	
Omgivningstemperatur	-30° till +50°C	
Utlösningstemperatur vid termisk sensor	72°C	
Lägeskontakter (Belastning)	1mA...3 (0,5 inductive) A, AC250V	
Ljudnivå vid öppning	< 43 dB (A)	
Ljudnivå vid stängning	< 62 dB (A)	
Underhåll	Underhållsfri	



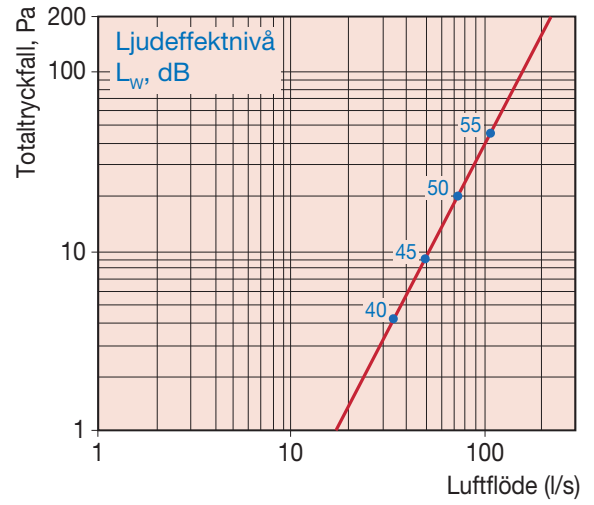


Dimensioneringsdiagram

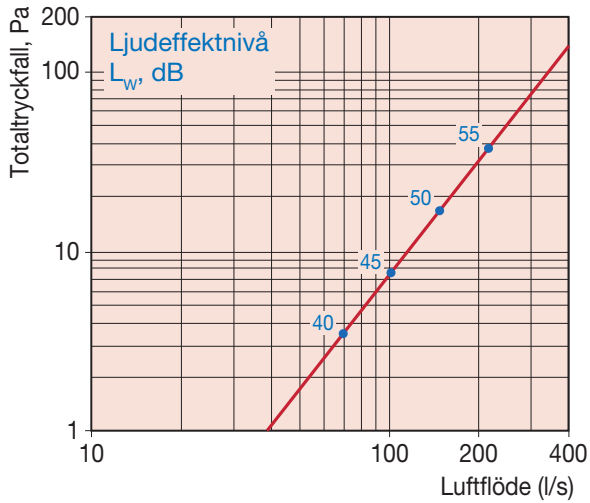
Storlek - 100



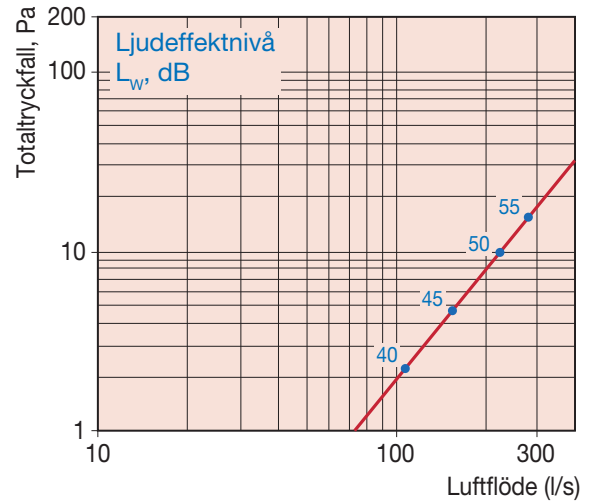
Storlek - 125



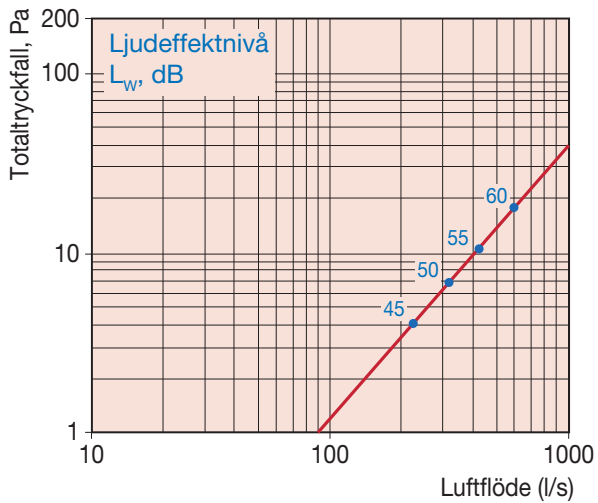
Storlek - 160



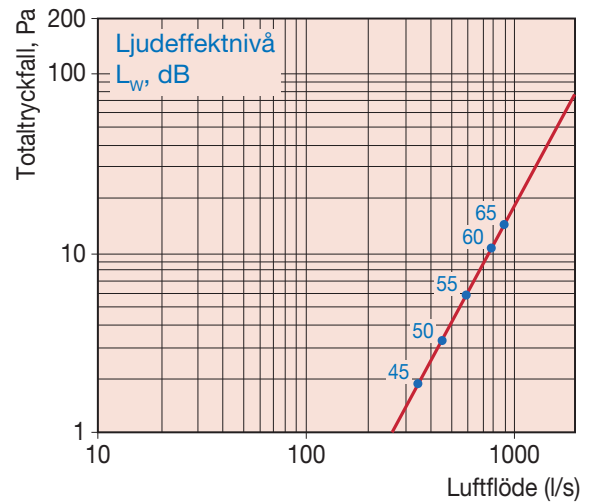
Storlek - 200



Storlek - 250

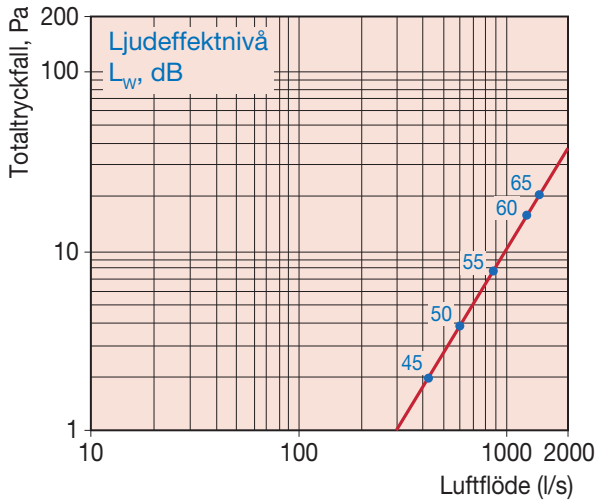


Storlek - 315

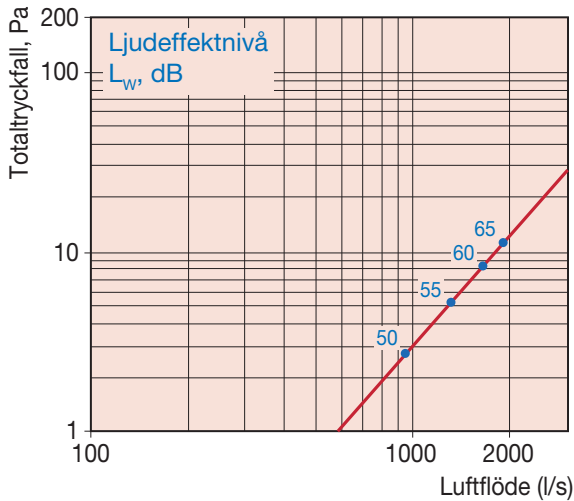




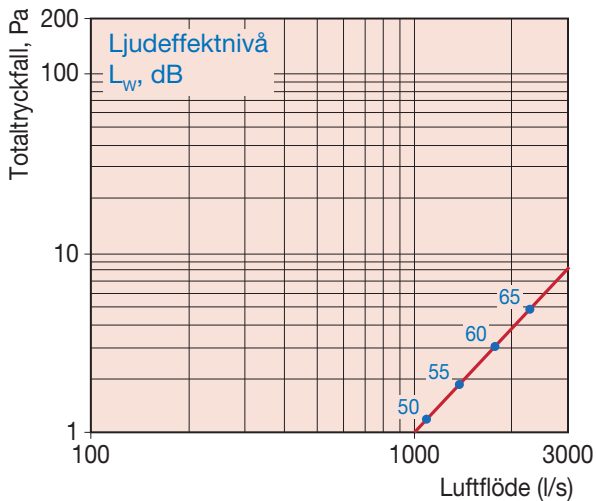
## Storlek - 400



## Storlek - 500



## Storlek - 630



## Ljuddata

Korrektion av ljudeffektnivå,  $L_{w_{ok}}$ , i oktavband

$$L_{w_{ok}} = L_w + K_{ok}$$

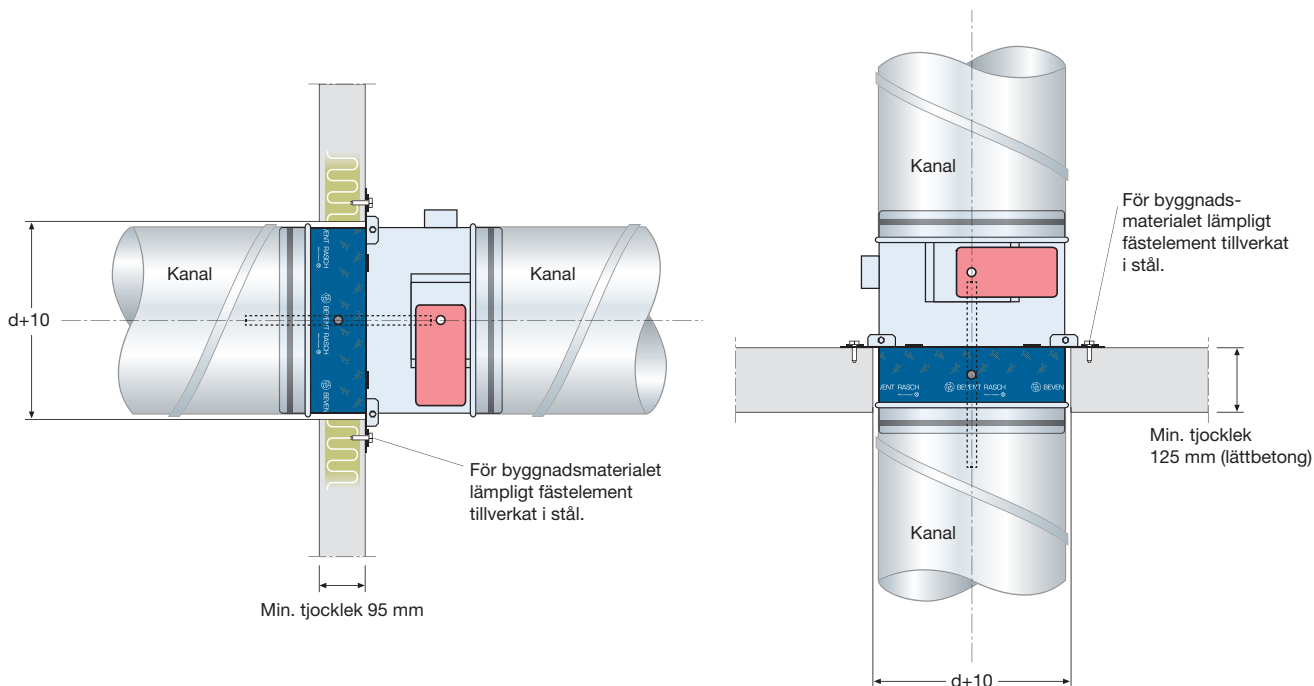
Korrektion,  $K_{ok}$

Dimension Ø mm	Mittfrekvens Hz							
	63	125	250	500	1000	2000	4000	8000
100	-4	-9	-10	-10	-10	-15	-18	-22
125	-4	-8	-8	-9	-10	-15	-21	-22
160	-4	-7	-9	-11	-14	-16	-20	-25
200	-2	-8	-11	-14	-15	-18	-23	-25
250	-2	-11	-11	-14	-14	-21	-27	-28
315	-1	-12	-14	-16	-15	-23	-29	-29
400	-2	-10	-13	-15	-15	-21	-28	-29
500	-1	-11	-14	-17	-18	-24	-31	-32
630	-1	-11	-15	-17	-17	-25	-28	-31
Tol. ± dB	1	2	5	6	6	4	3	4



## Monteringsanvisning utan drevning & efterlagning

Montering i vägg, golv eller bjälklag  
 Spjällets brandtekniska klass: EI 60 (ve ho) i↔o [VH] S CMOD.  
 EG-intyg 0402-CPR-C500380

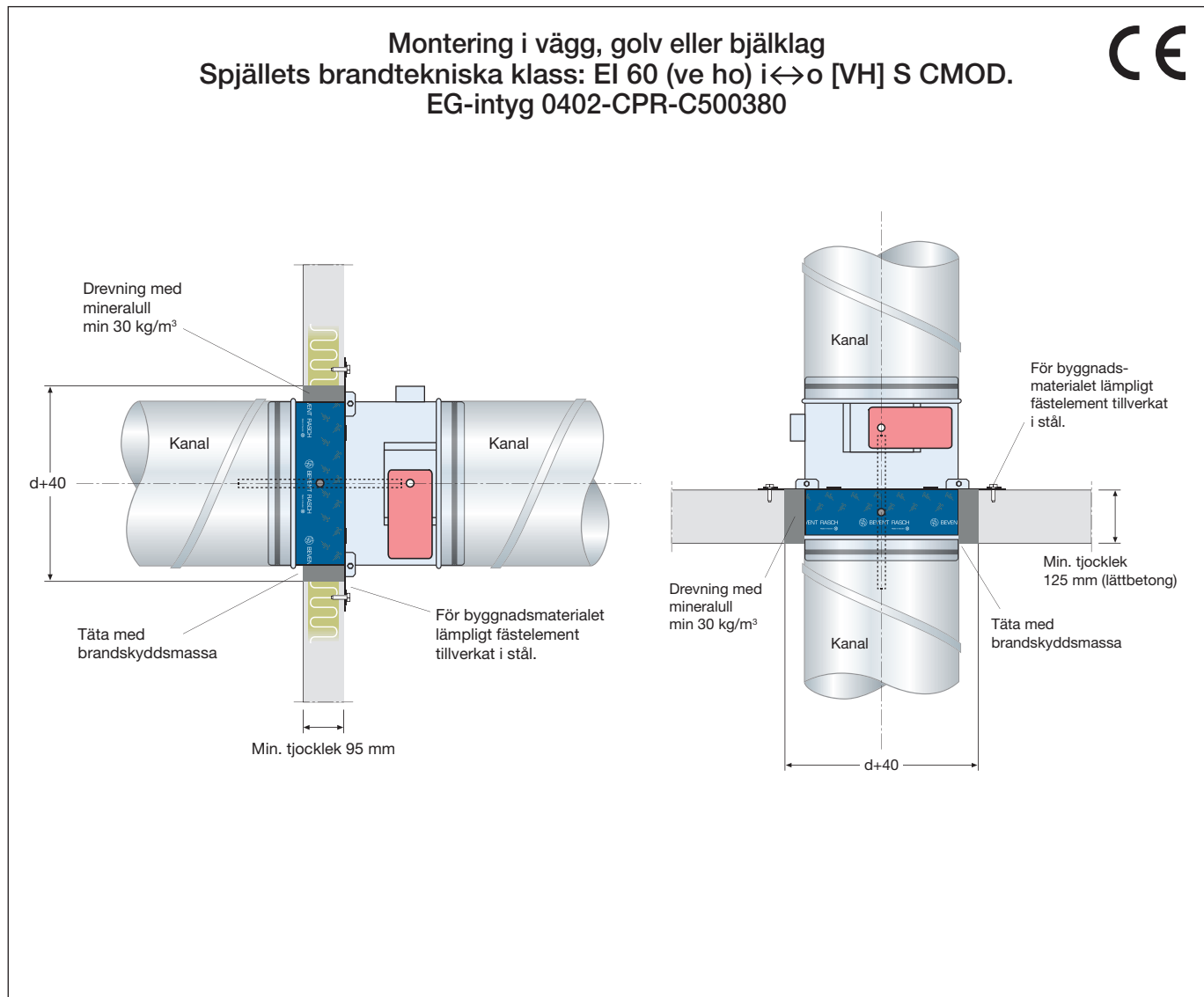


- Montering från en sida
- Ingen brandtätningssmassa
- Ingen drevisolering
- Ingen efterlagning

1. Genomför håltagning för aktuell storlek ( $d + 10$  mm).
2. Fäst spjället i kanalen och förankra monteringskransen plant mot byggnadsdelen. Använd lämpligt fästelement för det aktuella byggnadsmaterialet. Kontrollera att spjällets form inte påverkas vid montering.
3. Vid behov kan spjället roteras efter montering genom att lossa på skruvarna i monteringskransen. Vrid spjället till önskad position och lås skruvarna. Ställdonet kan roteras till önskad position.
4. Vid montering utan kanalanslutning ska spjället förses med obrännbart galler. Observera att spjällbladet från och med storlek  $\text{Ø}250$  mm går utanför höljet i öppet läge.
5. Kanalsystem hängs upp enligt gällande krav. Säkerställ att upphängningar och kanalsystem inte påverkar spjällbladets rörelse.
  - Spjäll för montering i väggar, golv eller bjälklag.
  - Minsta avstånd mellan spjäll ska vara 200 mm.
  - Minsta avstånd till anslutande konstruktion ska vara 75 mm.
  - Fri position på spjällaxel.



## Monteringsanvisning med drevning &amp; efterlagning

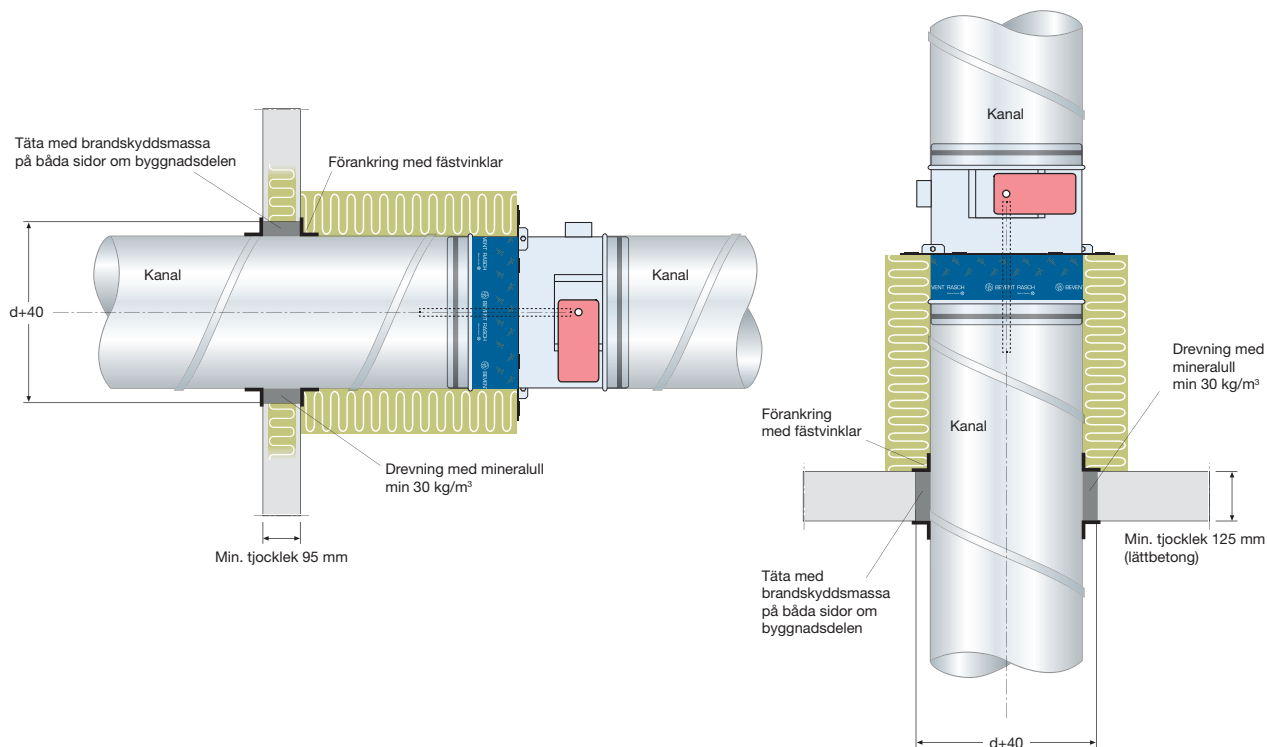


1. Genomför håltagning för aktuell storlek (max  $d + 40$  mm).
2. Fäst spjället i kanalen och förankra monteringskransen plant mot byggnadsdelen. Använd lämpligt fästelement för det aktuella byggnadsmaterialet. Kontrollera att spjällets form inte påverkas vid montering.
3. Vid behov kan spjället roteras efter montering genom att lossa på skruvarna i monteringskransen. Vrid spjället till önskad position och lås skruvarna. Ställdonet kan roteras till önskad position.
4. Fyll spalten mellan spjällhuset och byggnadsdelen med drevisolering, mineralull min 30 kg/m<sup>3</sup> och täta med brandskyddsmassa.
5. Vid montering utan kanalanslutning ska spjället försees med obrännbart galler. Observera att spjällbladet från och med storlek  $\text{Ø}250$  mm går utanför höljet i öppet läge.
6. Kanalsystem hängs upp enligt gällande krav. Säkerställ att upphängningar och kanalsystem inte påverkar spjällbladets rörelse.
  - Spjäll för montering i väggar, golv eller bjälklag.
  - Minsta avstånd mellan spjäll ska vara 200 mm.
  - Minsta avstånd till anslutande konstruktion ska vara 75 mm.
  - Fri position på spjällaxel.



## Monteringsanvisning

**Montering i kanal.**  
**Spjällets brandtekniska klass: EI 60 (ve ho) i↔o [VH] S CMOD.**  
**EG-intyg 0402-CPR-C500380**

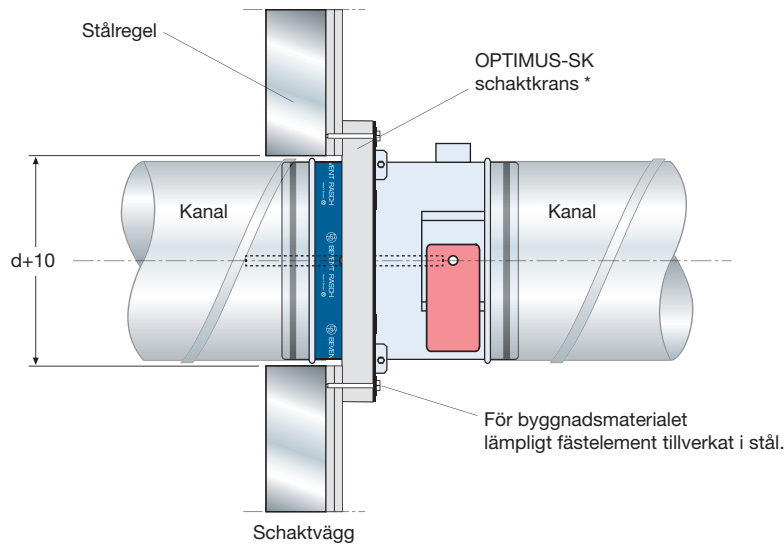


1. Genomför håltagning för aktuell storlek (max  $d + 40$  mm).
  2. Fyll spalten mellan kanalen och byggnadsdelen med drevisolering, mineralull min  $30 \text{ kg/m}^3$ . Täta på båda sidor om byggnadsdelen med brandskyddsmassa. Kanalen förankras med fyra fästvinklar på vardera sida om byggnadsdelen.
  3. Vid montering utan kanalanslutning ska spjället förse med obrännbart galler.
  4. Isolera kanalen från byggnadsdelen fram till spjällets monteringskrans med typgodkänd isolering EI60 för horisontell kanal och EI120 för vertikal kanal, typ Rockwool conlit fire mat eller likvärdigt.
  5. Kanalsystem hängs upp enligt gällande krav. Säkerställ att upphängningar och kanalsystem inte påverkar spjällets form eller hindrar spjällbladets rörelse.
- Spjäll för montering i horisontellt eller vertikalt kanalsystem.
  - Minsta avstånd mellan spjäll ska vara 200 mm.
  - Minsta avstånd till anslutande konstruktion ska vara 75 mm.
  - Fri position på spjällaxel.

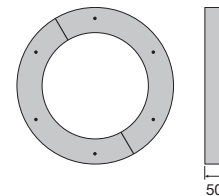


## Monteringsanvisning

Montering i schaktvägg av lättvägg konstruktion  
Spjällets brandtekniska klass: EI 60 (ve) i↔o [VH] S C MOD.  
EG-intyg 0402-CPR-C500380



\* Tillbehör:  
OPTIMUS-SK schaktkrans



- Ingen tätningsmassa
- Ingen drevisolering
- Ingen efterlagning

1. Genomför håltagning för aktuell storlek ( $d + 10$  mm).
  2. Montera tillbehöret OPTIMUS-SK schaktkrans mellan spjällets monteringskrans och väggen. Förankra spjället med lämpligt fästelement för det aktuella byggnadsmaterialet. Kontrollera att spjällets form inte påverkas vid montering.
  3. Vid behov kan spjället roteras efter montering genom att lossa på skruvarna i monteringskransen. Vrid spjället till önskad position och lås skruvarna. Ställdonet kan roteras till önskad position.
  4. Vid montering utan kanalanslutning ska spjället förses med obrännbart galler.
  5. Kanalsystem hängs upp enligt gällande krav. Säkerställ att upphängningar och kanalsystem inte påverkar spjällbladets rörelse.
- Spjäll för montering i schaktvägg.
  - Minsta avstånd mellan spjäll ska vara 200 mm.
  - Minsta avstånd till anslutande konstruktion ska vara 75 mm.
  - Fri position på spjällaxel.