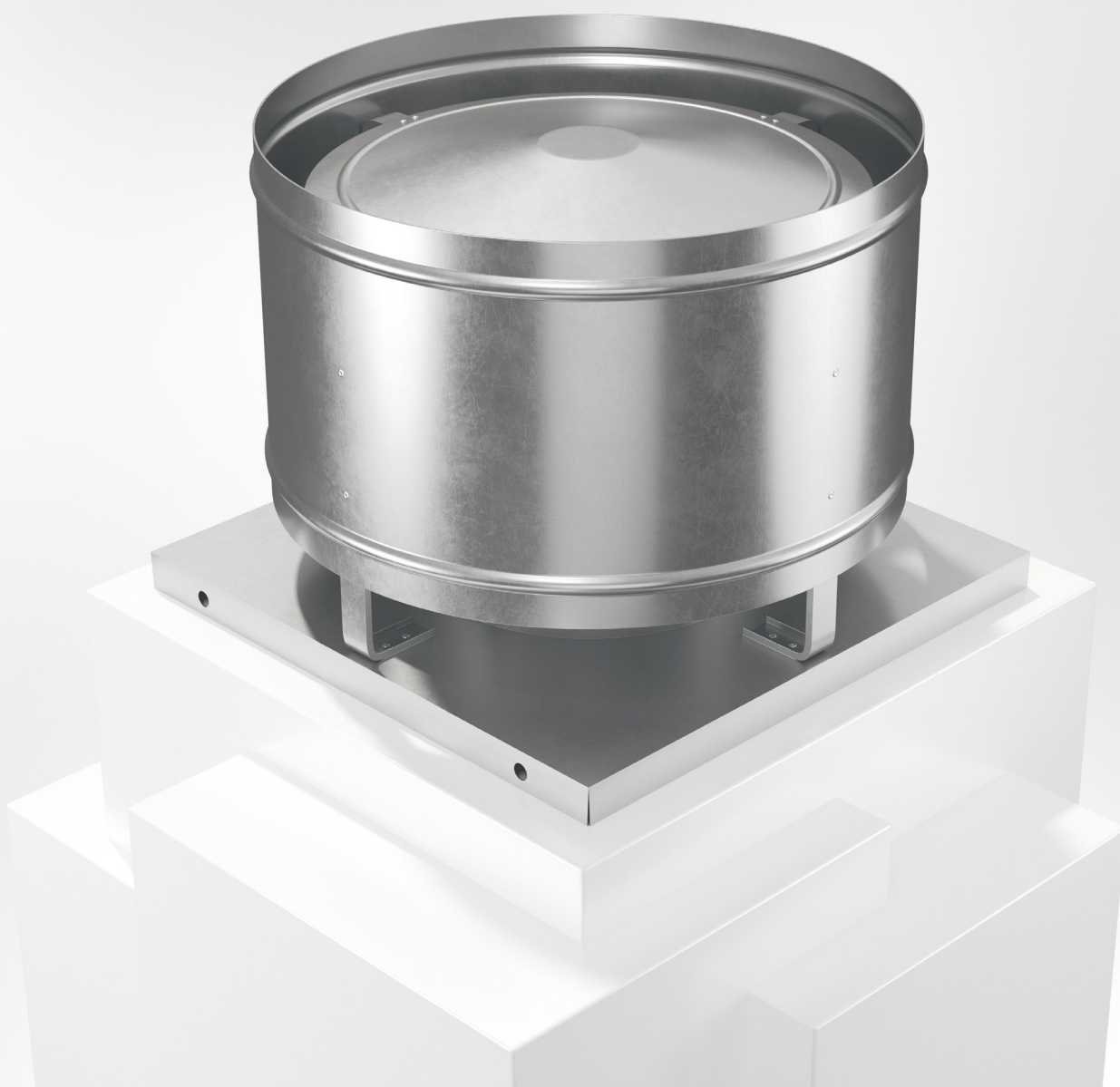


BREA

Takhuv för ute- eller avluft



TAKHUVAR



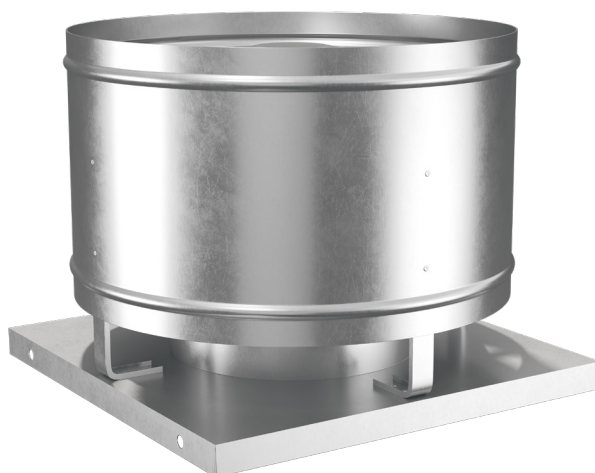
2026-03-25

www.bevent-rasch.se

 BEVENT RASCH



Takhuv för ute- eller avluft BREA



Snabbfakta

- Storlekar från Ø100 mm till Ø1250 mm
- Invändig vattenavledare
- Storlek 100-315 är utförd med muffanslutning, storlek 400-1250 är utförd med fläns
- Passar med övergång på takgenomföring BRTG
- Magnelis som standard
- För korrosivitetssklass C4 levereras huven i pulverlackerat utförande
- Finns med i MagiCAD och Cadvents databas

Användningsområde

BREA är en cirkulär takhuv för användning i komfort- och industrialanläggningar. Den kan användas för antingen uteluft eller avluft.

Storlek 100-315 levereras med muffanslutning, storlek 400-1250 levereras med flänsanslutning. BREA kan förses med takgenomföring BRTG för genomgång i yttertak, och kan då fås sammanbyggd med övergång till BRTG. Luftöppningen kan på beställning förses med ett smådjurs-säkert trådnät.

Från storlek 800 och uppåt är huven försedd med stag-öglor som standard. Dessa kan levereras som tillbehör till mindre storlekar.

Material, ytbehandling

Huven är som standard tillverkad av Magnelis stålplåt korrosivitetssklass C4 och kan levereras lackad i önskad kulör, se www.bevent-rasch.se.

Huven kan även levereras i rostfritt EN 1.4404 (SS2343).

Special

Huven kan levereras i många olika specialutföranden avseende mått, materialval m.m. Kontakta Bevent Rasch.

Specifikation

Exempel:

Takhuv

BREA - 400 - 5 - 0 - 6

Storlek, mm
enl. måttabell

Material:

Magnelis ZM120 C4

= 5

Rostfritt EN 1.4404 (SS2343)

= 3

Ytbehandling:

Obehandlad

= 0

Ytbehandling C4

= 1*

* Färgkod anges i klartext, se www.bevent-rasch.se

Anslutning:

Muff (storlek 100-315)

= 0

Fläns (storlek 400-1500)

= 1

Övergång (sammanbyggd)

= 6-18

(ange storlek på övergång enl. måttabell)

Tillbehör:

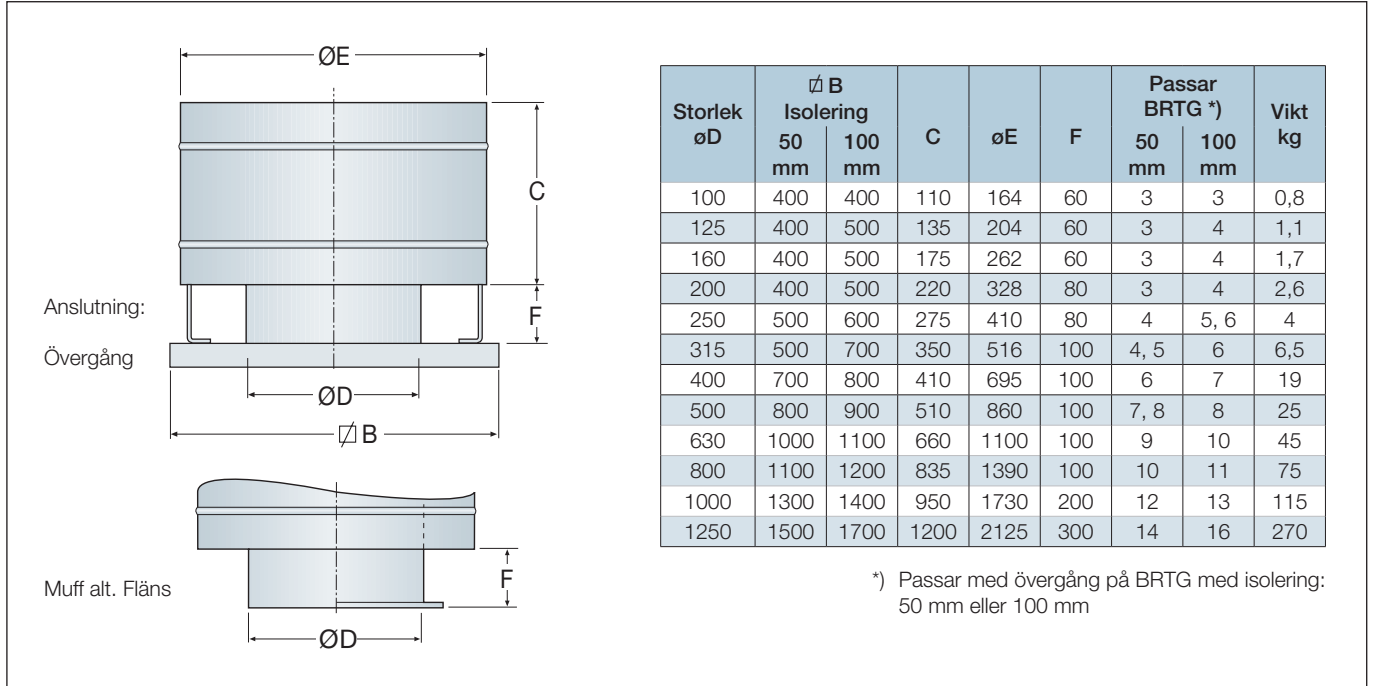
Takgenomföring BRTG

Smådjursnät (anges i klartext)

Motfläns BRFL



Dimensioner



Dimensioneringsdiagram

