

# RAER

Rektangulärt tryckavlastningsspjäll



BRANDSKYDD



2022-03-14



### Snabbfakta

- Täthetsklass 3
- Storlekar från 200-200 mm till 1600-1600 mm
- Påmonterat säkerhetsställdon 24V eller 230V
- Strömlöst öppet
- Varmförzinkat alt. rostfritt utförande
- Gejdanslutning alt. Flänsanslutning
- Finns med i MagiCAD

### Användning

Typgodkänt spjäll för tryckavlastning/evakuering av brandgas, som tillåts komma in i kanalsystemet och därefter evakueras via brandavlastningskanaler. Även som förbigångsspjäll för luftbehandlingsaggregat.

### Typgodkännande nr. 0096

### Storlek

200 x 200 mm t.o.m. 1600 x 1600 mm.

### Utförande

Tryckavlastningsspjällen levereras förberedda för utvändigt isolering, kompletta med påmonterade, underhållsfria, elektriska 24V säkerhetsställdon (om inget annat anges), som har inbyggda signalkontakter för indikering av spjällläge. Gejd- eller flänsanslutning.

### Material och ytbehandling

Hölje och detaljer av förzinkad stålplåt enligt miljöklass C3. För högre miljökrav kan alternativa material erbjudas.

### Ställdon

Tryckavlastningsspjäll levereras i normalutförande med elektriskt 2-läges säkerhetsställdon 24V med fjäderåtergång, energilöst öppet. I samband med övervakningssystem MRB används alltid 24V ställdon. Spjäll kan också levereras med elektriskt ställdon 230V.

Observera att tryckavlastningsspjäll alltid levereras med fabriksmonterat ställdon för att typgodkännandet skall gälla.

### Övrigt

Alla redovisade data gäller spjäll i normalutförande.



## Tillbehör

<b>BRAS</b>	Anslutningsstos för RABR
<b>RCKB</b>	Kopplingsbox
<b>RCDU</b>	MRB-system, max 2 spjäll
<b>RCKB4</b>	MRB-system, max 4 spjäll
<b>RCMU8</b>	MRB-system, max 8 spjäll
<b>RCKD/-RD</b>	Rökdetektorer
<b>RCTU/RCTC</b>	MRB3-system, max 236 spjäll
<b>FENIX2</b>	max 2st spjäll
<b>FENIX4 / FENIX+</b>	max 16st spjäll

## Specifikation

Exempel:

**Tryckavlastningsspjäll RAER - 600 - 400 - 1 - 1 - 1**

*Storlek*

Bredd x Höjd (B x H), mm

*Anslutning*

Gejd = 1

Fläns = 2

*Material*

Varmförzinkad stålplåt = 1

Rostfritt EN 1.4404 (SS2343) = 3

*Ställdon*

Elektriskt, 24V = 1

Elektriskt, 230V = 3

## Beskrivningsexempel enl. AMA VVS & Kyl 12

*QJD Tryckavlastningsspjäll*

Tryckavlastningsspjäll med säkerhetsställdon 24 V

*ES1*

Fabrikat Bevent Rasch,

RAER-XXX-XXX-1-1-1 3 st

alternativ text

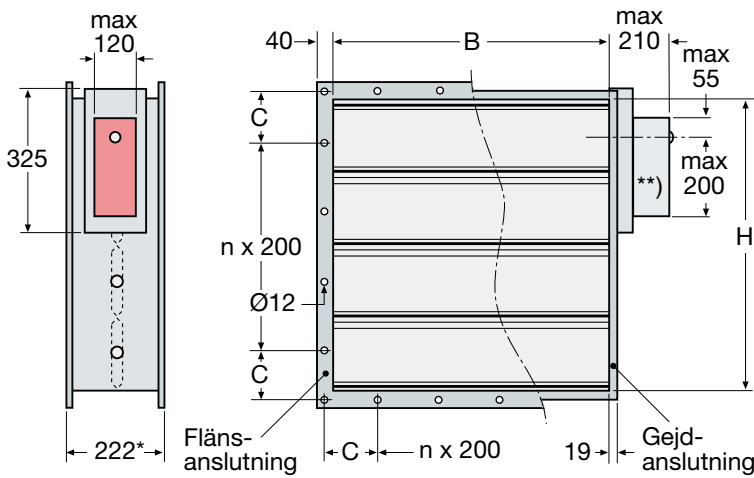
Fabrikat Bevent Rasch typ RAER i varmförzinkat utförande och med 24 V ställdon.

Storlek

RAER-600 x 400 3 st



## Mått och vikt



\*) Vid gejdanslutning = 226

\*\*) Monteras längs med kanalen vid små spjällstorlekar

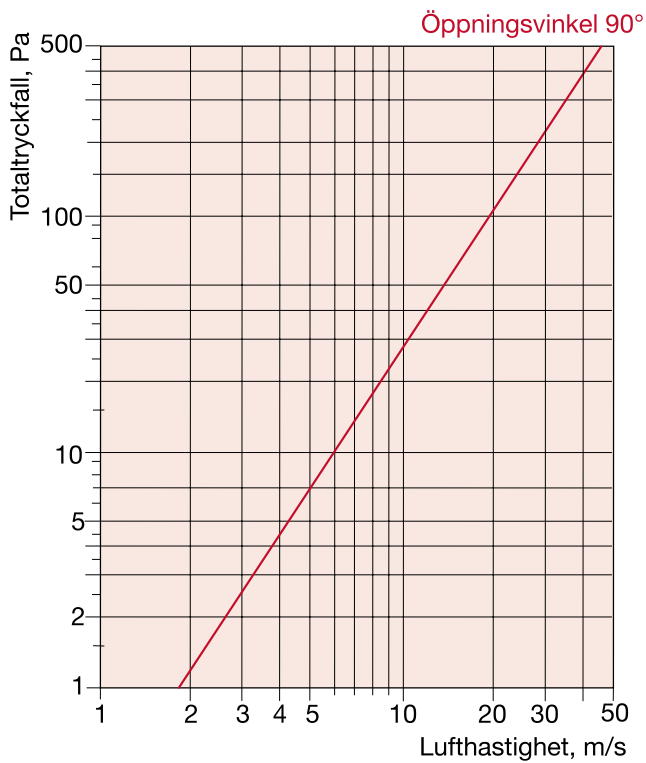
Storlek B eller H	C	Antal hål n	Antal blad
200	120	0	1
250	145	0	1
300	170	0	2
350	195	0	2
400	120	1	2
500	170	1	3
600	120	2	3
700	170	2	4
800	120	3	4
900	170	3	5
1000	120	4	5
1100	170	4	6
1200	120	5	6
1300	170	5	7
1400	120	6	7
1500	170	6	8
1600	120	7	8

## Vikt inkl. ställdon, kg

H	B												
	200	250	300	350	400	500	600	700	800	1000	1200	1400	1600
200	10	11	12	13	13	14	16	17	18	21	23	26	28
250	11	12	12	13	13	15	16	17	18	21	24	26	29
300	11	12	13	14	14	15	16	18	19	21	24	27	29
350	13	14	15	16	16	18	19	21	22	25	28	31	35
400	13	14	15	16	16	18	19	21	22	25	28	31	35
500	14	15	15	17	17	18	20	21	23	26	29	32	35
600	16	16	17	19	19	21	23	25	26	30	34	37	41
700	16	17	18	20	20	22	24	25	27	31	34	38	42
800	18	19	20	22	22	24	27	29	31	35	39	43	47
1000	21	22	23	25	25	28	30	33	35	40	44	49	54
1200	23	25	26	29	29	31	34	36	39	44	50	55	60
1400	26	27	29	32	32	35	37	40	43	49	55	61	67
1600	28	30	32	35	35	37	41	44	48	54	60	67	73



## Dimensioneringsdiagram



## Eltekniska data

(värden inom parentes avser 230V)

Ställdon typ BF..

Dimensionering, max ..... 10 VA (12,5 VA)

Gångtid;

- motor öppning, max ..... ca 140 s

- fjäderåtergång, max..... ca 20 s

Kapslingsklass ..... IP 54

Matningsspänning ..... 24V~ ±20%, 50/60Hz  
24V= ±10%  
(220-240V~ , 50/60Hz)

Omgivningstemperatur ..... -30° till +50°C

Säkerhetstemperatur ..... -30° till +75°C  
(24 tim. garanterad säkerhet)

Utlösningstemperatur

vid termisk sensor ..... 72°C

Ändlägeskontakter

- belastning ≤ 300 mW ..... min 1 mA/5V=, max 100 mA/250V~

Efter överskridning av ovanstående värden gäller:

- belastning > 300 mW ..... min 100 mA, max 3 A/250~

Ljudnivå vid öppning ..... ca 45 dB(A)

Ljudnivå vid stängning ..... ca 62 dB(A)

## Kopplingsschema

