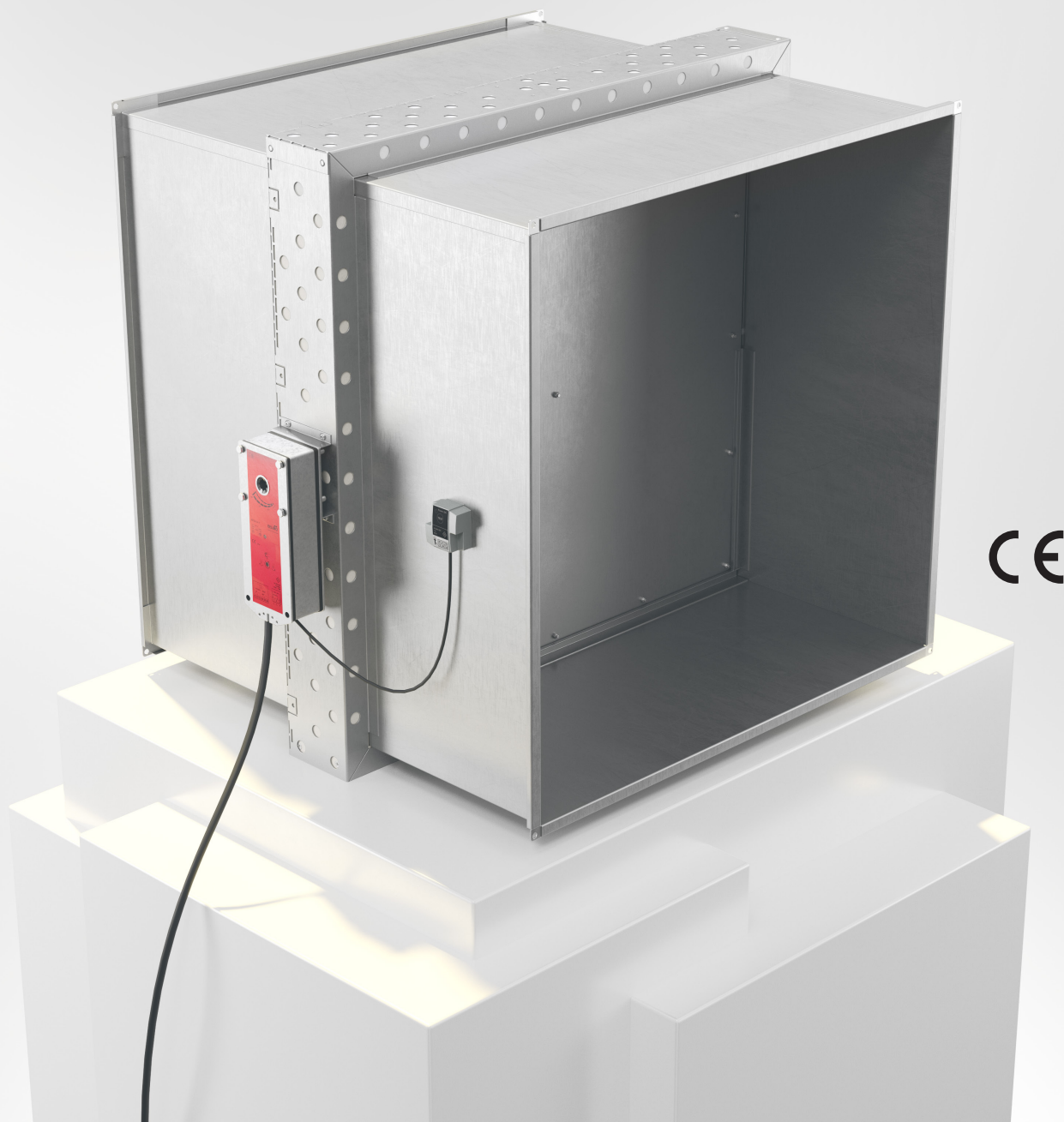


BSK9

Rektangulärt brand-/brandgasspjäll



BRANDSKYDD



CE

2026-04-13



Snabbfakta

- Brandklass EI90 / EI90S
- Storlekar från 200 x 200 mm till 800 x 800 mm
- Påmonterat säkerhetsställdon 24V eller 230V
- Låg vikt
- Enkelt montage
- CE-märkt byggprodukt enl. 15650:2010
- Finns med i MagiCAD

Användning

Spjäll i kombination med väggar eller bjälklag för ventilationstekniskt brandskydd i byggnader. I enlighet med den harmoniserade europastandarden EN 15650:2010. Vid utförande enligt till hörande handlingar, monteringsanvisningar och då spjället används i kombination med rökdetektor och övervaknings system (MRB, SIOX, FENIX) eller likvärdigt, förhindras brand-/brandgasspridning. Inga ytterligare åtgärder mot spridning av brand-/brandgaser behöver göras.

Prestanda

CoCP (Certificate of Constancy of Performance)
EN 15650:2010
0402-CPR-SC1299-13

Klassificering av brandmotstånd enligt
EN 13501-3
EI90 (ve ho i <-> o) S

För fullständig klassning, se Prestandadeklaration.



Montering

BSK9 monteras på brandcellsavskiljande väggar eller bjälklag, enligt vidstående montageanvisningar. Bör ej monteras utomhus eller i fuktiga utrymmen.

Ställdon

BSK9 levereras alltid med elektriskt säkerhetsställdon med fjäderåtergång komplett med termisk sensor försedd med tryckknapp för lokalt manuellt funktionstest. Sensorn bryter spänningen till ställdonet om temperaturen överstiger 72°C inne i eller utanför spjället. I samband med övervakningssystem FENIX, SIOX och MRB används alltid 24V ställdon. Spjället kan också levereras med elektriskt ställdon 230V. Spjället levereras alltid med säkerhetsställdon.

Aktivering

Enligt BBR krävs rökdetektor verifierad enligt SS-EN 54-7 för aktivering av spjäll. Den obligatoriska termiska sensorn stänger spjället vid 72°C enligt ISO 10294-4.

Kontroll och övervakning

Spjäll för skydd mot spridning av brand och brandgaser ska stänga via impuls från rökdetektor. Rökdetektor monteras i ventilationskanal eller övervakat utrymme. Brandspjäll, rökdetektorer och ventilationsaggregat ansluts till kontrollenhet FENIX, SIOX eller MRB för ett komplett ventilationstekniskt brandskydd. FENIX, SIOX och MRB utför funktionskontroll av brandskyddet enligt gällande regelverk.

Se närmare på www.bevent-rasch.se.



Storlek Från 200 x 200 mm till 800 x 800 mm.

Utförande

BSK9 levereras komplett med elektriskt säkerhetsställdon och termisk sensor. Ställdonet är underhållsfritt och har integrerade signalkontakter för indikering av spjällbladets position. Spjället levereras i standardutförande med gejdanslutning.

Material och ytbehandling

- Hölje och detaljer i förzinkad stålplåt enligt miljöklass C3.
- Bladtätning av glasfiberförstärkt duk.
- Blad och hölje av kalciumsilikat.

Tillbehör

BRAS	Anslutningsstos för spirokanal
RBFS	Förlängningsstos för vägg/bjälklag tjockare än 280 mm, och i kombination med BRAS eller trådnätsgaller
RCKB	Kopplingsbox
RCDU	MRB-system, max 2 spjäll
RCBK4	MRB-system, max 4 spjäll
RCMU8	MRB-system, max 8 spjäll
RCKD/-RD	Rökdetektorer
BRTR	Trådnätsgaller, rektangulärt
SX:UNO/SX:ACCESS	SIOX-system, max 200 spjäll
FENIX2	max 2st spjäll
FENIX4 / FENIX+	max 16st spjäll

Specifikation

Exempel:

Brand-/Brandgasspjäll BSK9 - 400 - 400 - 1 - 1

Storlek

Bredd x Höjd (B x H), mm

Material

Förzinkad stålplåt = 1

Rostfritt EN 1.4404 (SS2343) = 3

Ställdon

Elektriskt 24V = 1

Elektriskt 230V = 3

Elektriskt 24V inkl. SX:UNO = 6

Anm. Fabriksmonterade ställdon ingår alltid.

Beskrivningsexempel enligt AMA VVS & Kyla

QJC

Spjäll för skydd mot spridning av brand och brandgas.

QJC.2

Brand-/brandgasspjäll i enlighet med SS-EN 15650, brandteknisk klass EI90 med säkerhetsställdon 24V och termisk sensor, tryckklass B. Rökdetektor och övervakning enl. U.

BBGS101-dim

Fabrikat Bevent Rasch BSK9 - 400 - 400 - 1 - 1 3 st

Monteringsalternativ för BSK9

Storlek	Brandklass	Vägg av gips EI90 Grupp A, SS-EN1363-1	Massiv vägg	Bjälklag*
200 - 800 mm	EI90S	√	√	√

*125 mm lättbetong

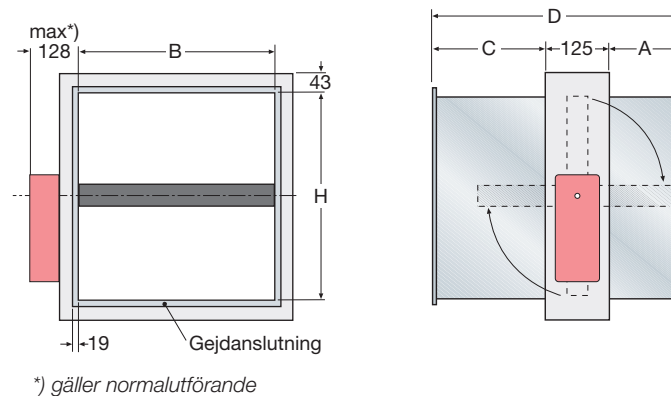
Produktdata för BSK9

Storlek	Tryckklass AMA VVS & Kyl 19	Täthet i hölje SS-EN1751	Täthet över spjällblad SS-EN1751	2-läges ställdon On-Off	Reglerande ställdon 0°-90°	Ställdonstyp
200 - 800 mm	B	B	2	√	√	Belimo BFN-T

Tryckklass B:
2500Pa



Mått och vikt



Mått, mm

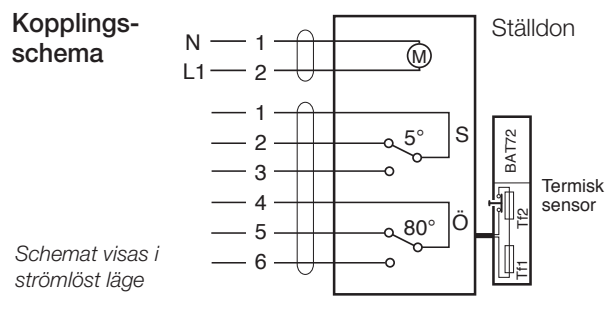
H	A	C	D
200	148	227	500
250	148	227	500
300	148	227	500
350	148	227	500
400	148	227	500
450	248	247	620
500	248	247	620
550	248	247	620
600	248	247	620
650	348	347	820
700	348	347	820
750	348	347	820
800	348	347	820

Vikt inkl. 24V ställdon, kg

H	B												
	200	250	300	350	400	450	500	550	600	650	700	750	800
200	12	13	15	16	17	18	22	23	24	26	27	29	30
250	13	15	16	17	18	20	23	24	26	27	29	30	32
300	15	16	17	18	20	21	24	26	27	29	30	32	34
350	16	17	18	20	21	22	26	27	29	30	32	34	35
400	17	18	20	21	22	24	27	29	30	32	34	35	37
450	20	22	23	25	27	28	32	34	36	37	39	40	41
500	22	23	24	27	28	29	33	36	37	39	40	42	43
550	23	24	26	28	29	30	34	37	39	40	42	46	44
600	24	26	27	29	30	32	35	39	40	42	43	48	46
650	29	30	32	33	35	36	39	43	45	47	48	51	52
700	30	31	33	35	36	37	41	44	47	48	50	52	54
750	31	32	35	36	37	39	42	46	48	50	51	54	55
800	32	34	36	37	39	40	43	47	50	51	53	55	57

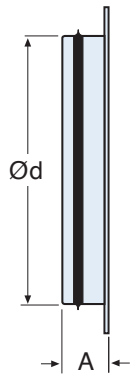
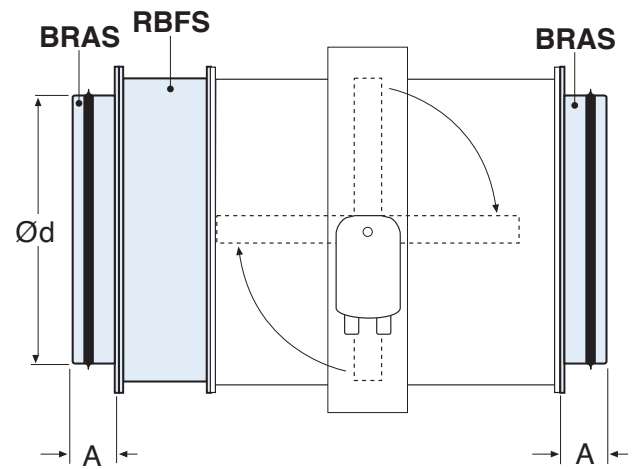
Eltekniska data (värden inom parentes avser 230V)

Ställdon typ	BFN-T
Dimensionering, max	6 VA
Gångtid; - motor öppning, max - fjäderåtgång, max	60 s 20 s vid -10 till +55°C < 60 s vid -30 till -10°C
Kapslingsklass	IP 54 i alla monterings positioner
Matningsspänning	24V~ ±20%, 50/60Hz 24V= ±10% (220-240V~, 50/60Hz)
Dimensionering	I _{max} 8,3A @ 5ms
Omgivningstemperatur	-30° till +50°C
Utlösningstemperatur vid termisk sensor	72°C
Lägeskontakter (Belastning)	1mA...3 (0,5 inductive) A, AC250V
Ljudnivå vid öppning	< 43 dB (A)
Ljudnivå vid stängning	< 62 dB (A)
Underhåll	Underhållsfri

Kopplings-
schema



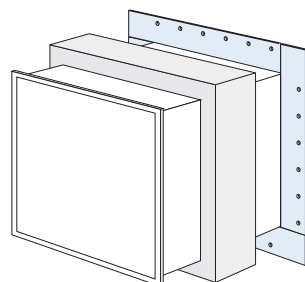
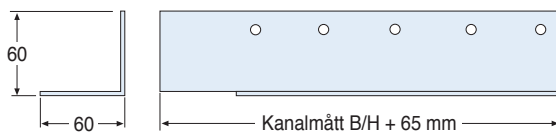
Tillbehör

Anslutnings-
stos BRASFörlängnings-
stos RBFS

BRAS Ød	Min. spjällstorlek	A
100	200 x 200	50
125	200 x 200	50
160	200 x 200	50
200	200 x 200	50
250	250 x 250	50
315	350 x 350	65
400	400 x 400	80
500	500 x 500	80
630	650 x 650	80
800	800 x 800	80

Anm. För cirkulära spjäll används i första hand Optimus90.

Montageplåt (medföljer vid leverans)



Lev. omonterad

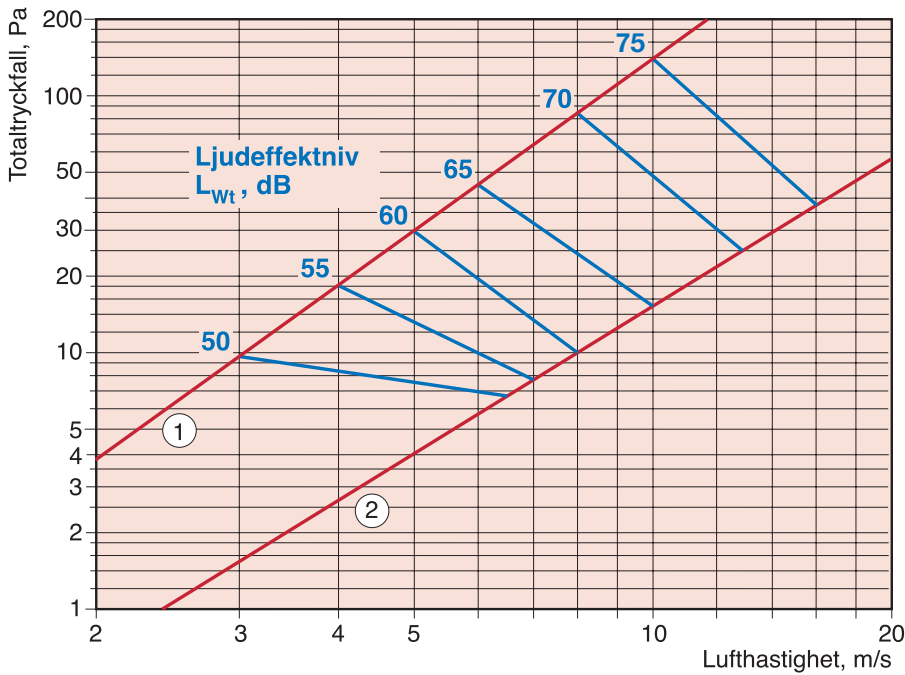


Tekniska data

Ljuddata

Hastigheten beräknas efter spjällets bruttoarea, d.v.s. ett BSK9 - 400 x 400 har bruttoarean 0,16 m².

Angivna tryckfall gäller för spjäll utan påmonterade tillbehör.



- ① Spjällhöjd < 400 mm
- ② Spjällhöjd H ≥ 400 mm

Korrektion av ljudeffektnivå, L_w , för olika storlekar används kurvor ① - ② enligt: $L_w = L_{wt} + K_1$

Spjällhöjd mm	Spjällarea, m ²				
	-	0,08	0,16	0,28	-
< 400 enl.①	-	0,08	0,16	0,28	-
≥ 400 enl.②	0,08	0,16	0,32	0,64	1,28
K_1	-3	0	3	6	9

Korrektion av ljudeffektnivå, L_{wok} , i oktavband

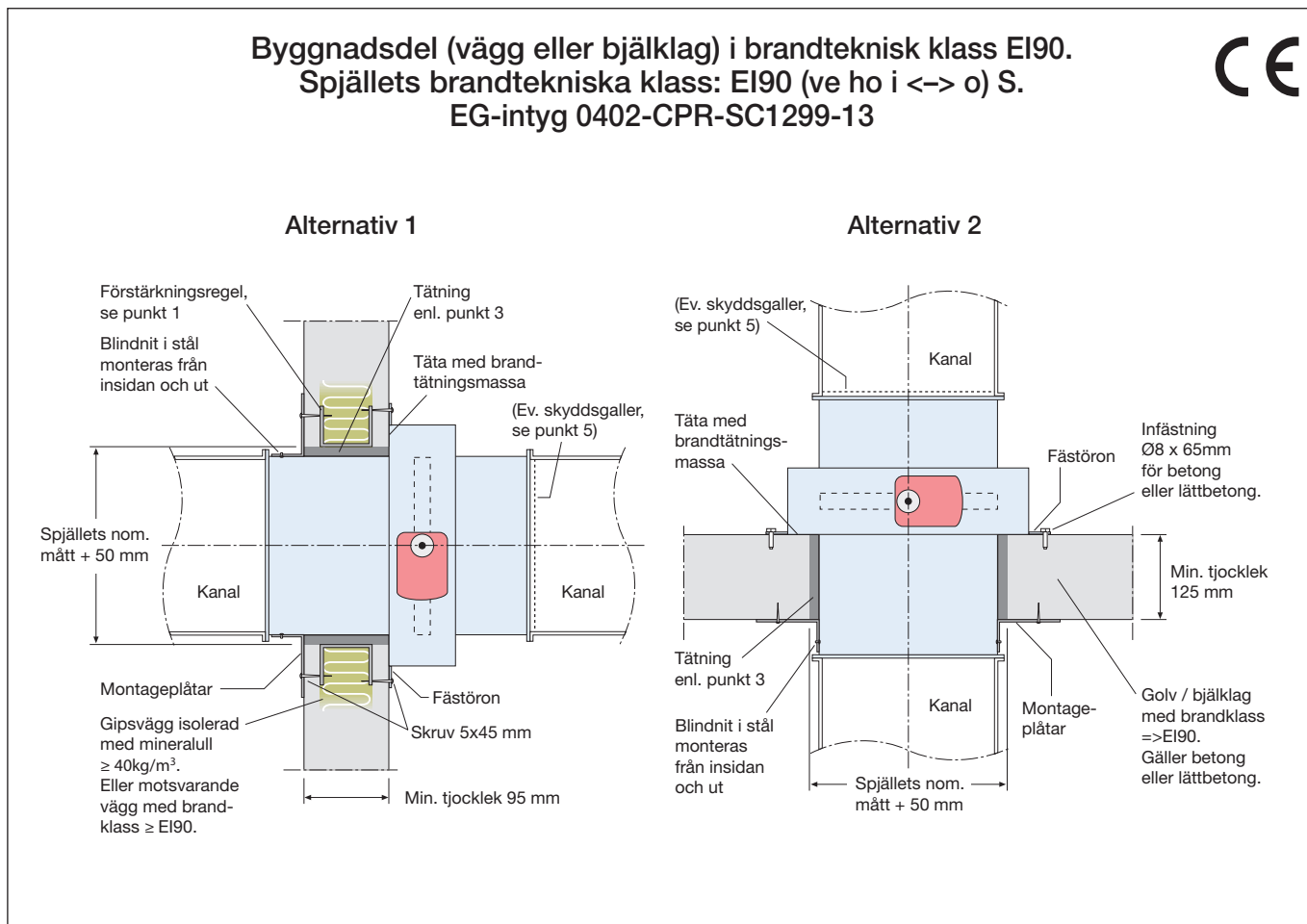
$$L_{wok} = L_w + K_{ok}$$

Korrektion, K_{ok}

Öppningsvinkel	Mittfrekvens Hz							
	63	125	250	500	1000	2000	4000	8000
90°	-1	-11	-18	-23	-26	-28	-32	-38
Tol. ± dB	1	2	3	4	6	6	6	6



Monteringsanvisning



Alternativ 1 och 2

- Håltagning, motsvarande spjällets nominella mått + 50 mm, görs i byggnadsdelen.
Vid montering i gipsvägg skall förstärkningsregel i plåt 45x45 mm monteras som en ram i väggkonstruktionen.
- Spjället förankras plant och tätt med brandtätningssmassa mellan spjäll och vägg/bjälklag med alla fästörön som viks ut.
Skruv $\text{Ø} 5\text{mm}$ med minsta längd 45mm används vid montering i gipsvägg. Skruven dras genom förstärkningsregeln.
- Kontrollera att spalten mellan spjäll och vägg är 25 mm runt om. Tätning utföres genom drevning med mineralull, min 40kg/m^3 .
- Montera montageplåtarna mot underlaget med lämpligt förband. Fäst därefter montageplåtarna på spjället med blindnit i stål $\text{Ø} 5\text{mm}$ genom de förstansade hålen i montageplåtarna. Montera med blindnit från insidan och ut. Säkerställ att spjällbladet löper fritt.
- Vid användning av Brand-/bransgasspjäll som överluft- eller slutdon ska för spjället avsett obrännbart galler monteras på spjällets ej anslutna sidor.
Minsta tillåtna avstånd mellan spjällblad i öppet läge och galler är 50 mm.
- Anslut ställdonet till kontrollenheten och utför funktionskontroll.
- Kanalsystem hängs upp enl. gällande krav. Säkerställ att anslutande kanalsystem inte påverkar spjäll vid brandbelastning.
 - Minsta avstånd mellan spjäll skall vara 200 mm.
 - Minsta avstånd till bjälklag/vägg skall vara 75 mm.
 - Spjällaxeln skall monteras horisontellt