

# DELTA-KD

Kombihuv



TAKHUVAR



2019-11-06



BEVENT RASCH

AIR SOLUTIONS – FOR A BETTER TOMORROW

[www.bevent-rasch.se](http://www.bevent-rasch.se)



Denna huvdesign finns även som avluftshuv DELTA-AD och som uteluftshuv DELTA-UD.

## Snabbfakta

- Storlekar för flöden från 100 l/s till 8.000 l/s
- Design lika avluftshuv DELTA-AD och uteluftshuv DELTA-UD
- Mycket lågt tryckfall och god vattenavskiljning
- Väl regnskyddat intag
- Integrerade lyftpunkter
- Finns med i MagiCAD

## Användningsområde

Kombihuv DELTA-KD är en kombinerad ute- och avluftshuv med modern design för användning i komfort- och industrianläggningar. I huvan är ute- och avluftsdelarna åtskilda med en mellanvägg. Avluftsdelens intag är anpassat för lågt tryckfall i kombination med mycket god vattenavskiljning. För att undvika överföring av avluft till uteluften har kombihuvan en konstruktion som gör att avluften får förhöjd hastighet rakt upp. Uteluften tas in i underkant av uteluftsdelens intagsöppning som är täckt med ett smådjurssäkert trådnät. DELTA-KD levereras som standard med integrerade lyftpunkter för att underlätta vid montering. DELTA-KD monteras lämpligast på vår takgenomföring BRTF vid genomgång i yttertak. Vid behov kan stagöglor levereras (anges i klartext vid beställning).

## Specifikation

Exempel:

**Kombihuv**

**DELTA-KD - 300 - 1 - 0**

Storlek, se måttabell

Material:

Varmförzinkad stålplåt	= 1
Rostfritt EN 1.4301 (SS2333)	= 2
Rostfritt EN 1.4404 (SS2343)	= 3
Aluzink AZ185	= 4
Magnelis C5	= 5

Ytbehandling:

Obehandlad	= 0
Ytbehandling C4	= 1*

\* Färgkod anges i klartext, se [www.bevent-rasch.se](http://www.bevent-rasch.se)

Tillbehör:

**Takgenomföring BRTF**, se [www.bevent-rasch.se](http://www.bevent-rasch.se)

## Material, ytbehandling

Huvan är som standard tillverkad av varmförzinkad stålplåt korrosivitetssklass C3 och kan levereras lackad i korrosivitetssklass C4 i önskad kulör, se [www.bevent-rasch.se](http://www.bevent-rasch.se). Huvan kan även levereras i det nya materialet Magnelis korrosivitetssklass C5, aluzink AZ 185 eller i rostfritt EN 1.4301 (SS2333) alt. EN 1.4404 (SS2343).

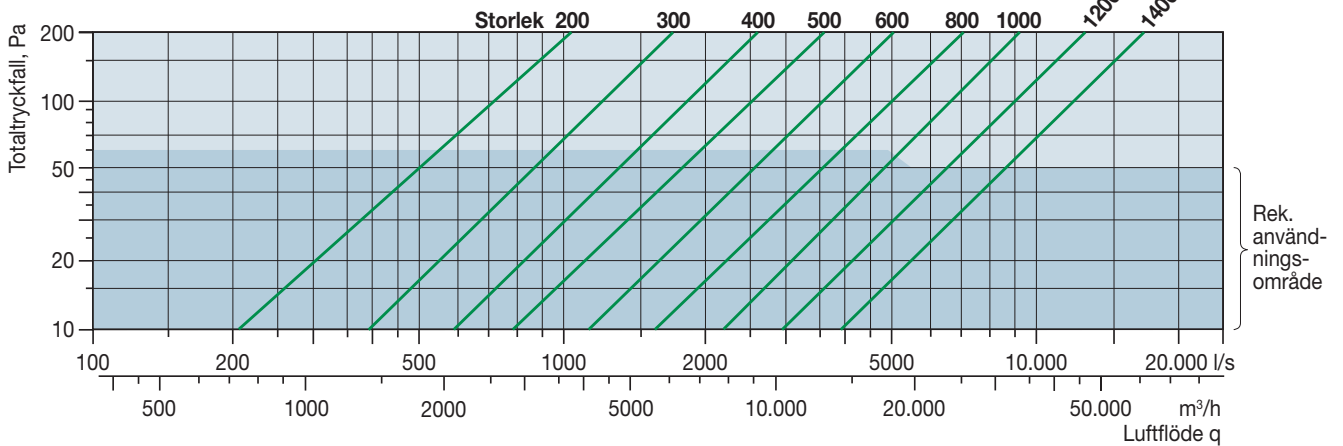
## Special

Huvan kan levereras i många olika specialutföranden avseende mått, materialval m.m. CFD-simulering kan även göras vid specialanpassningar. Kontakta Bevent Rasch.

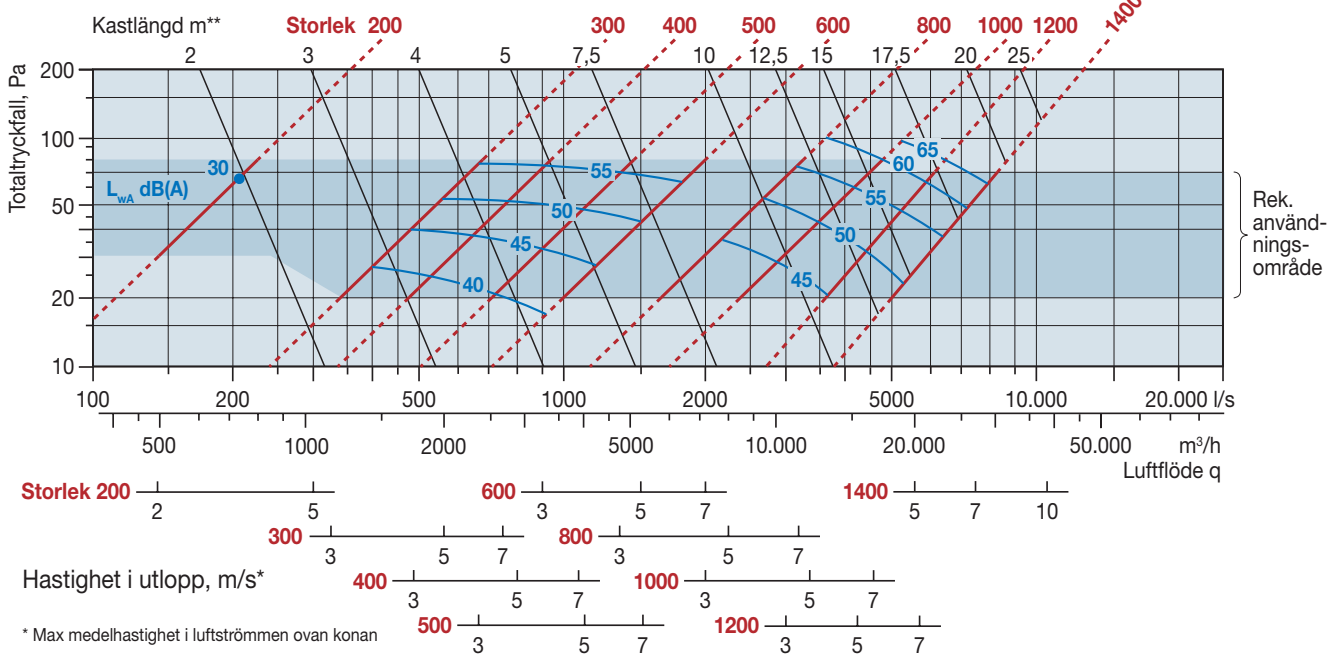


## Dimensioneringsdiagram

### Uteluft



### Avluft



\* Max medelhastighet i luftströmmen ovan konan  
 \*\* Kastlängder är simulerade och gäller vid vindstilla förhållanden. Måtten definieras i m som avståndet från huvens utlopp till den punkt där hastigheten i luftplymen minskat till 2 m/s.

Korrektion av ljudeffektnivå,  $L_{wok}$  i oktavband

$$L_{wok} \text{ (dB)} = L_{wA} + K_{ok}$$

Oktav-band	63	125	250	500	1000	2000	4000	8000
$K_{ok}$	4,4	3,1	0,5	-2,3	-5,6	-12,1	-14,4	-20,1

Reducering i ljudtrycksnivå beroende på avstånd från takhuv beräknad på halvsfärisk utbredning.

Avstånd, m	5	25	50	75	100	150
Reducering, dB(A)	-22	-36	-42	-45	-48	-52

## Beskrivningsexempel enl. VVS & Kyl AMA 16

QMG Kombinerade utelufts- och avluftsdon

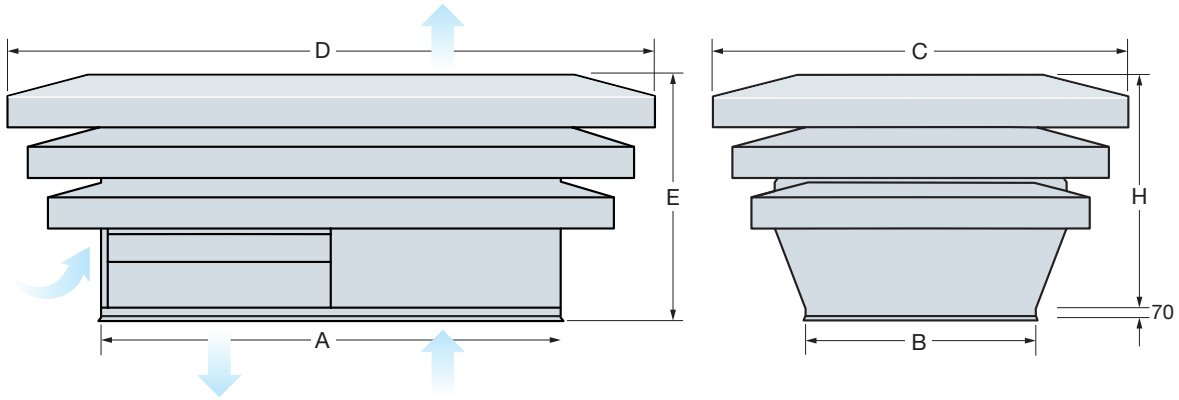
UH1 Fabrikat Bevent Rasch, typ DELTA-KD i varmförzinkad stålplåt. Storlek 1000 Ytbehandlas i korrosivitetsklass C4 (standardkulör).

Tillbehör takgenomföring BRTF-1000-1-0-0-800-3

Standardkulörer, se [www.bevent-rasch.se](http://www.bevent-rasch.se)



## Dimensioner



Storlek	A	B	C	D	E	H	Passar BRTF	Vikt kg
200	800	400	730	1130	505	405	200	30
300	1000	500	910	1410	605	505	300	44
400	1200	600	1090	1700	710	610	400	61
500	1400	700	1270	1970	810	710	500	82
600	1600	800	1450	2260	910	810	600	105
800	2000	1000	1810	2820	1110	1010	800	159
1000	2400	1200	2170	3380	1315	1215	1000	236
1200	2800	1400	2540	3940	1520	1420	1200	332
1400	3200	1600	2900	4510	1720	1620	1400	423