

# BRTL

Takgenomföring



TAKHUVAR



2017-02-08

[www.bevent-rasch.se](http://www.bevent-rasch.se)



**BEVENT RASCH**

AIR SOLUTIONS – FOR A BETTER TOMORROW



## Snabbfakta

- Storlek från Ø100 mm till Ø200 mm
- 50 mm invändig isolering motsvarande brandteknisk klass EI30
- Utförd med plan bottenplatta
- Varmförzinkad stålplåt som standard
- För korrosivitetsklass C4 levereras takgenomföringen i pulverlackerat utförande
- Har i standardutförande 50 mm invändig isolering motsvarande brandteknisk klass EI30 och rensbart ytskikt Protec

## Användningsområde

BRTL är avsedd för små cirkulära takhuvar med muffanslutning 100-200 mm. Genomföringen är isolerad 50 mm, motsvarande EI30. Invändigt består genomföringen av hel plåt. En plan plåt utgör upplag för genomföringen.

## Specifikation

Exempel:

**Takgenomföring BRTL - 125 - 1 - 0**

Storlek enl. måttabell \_\_\_\_\_

Material:

Varmförzinkad = 1 \_\_\_\_\_

Ytbehandling:

Obehandlad = 0 \_\_\_\_\_

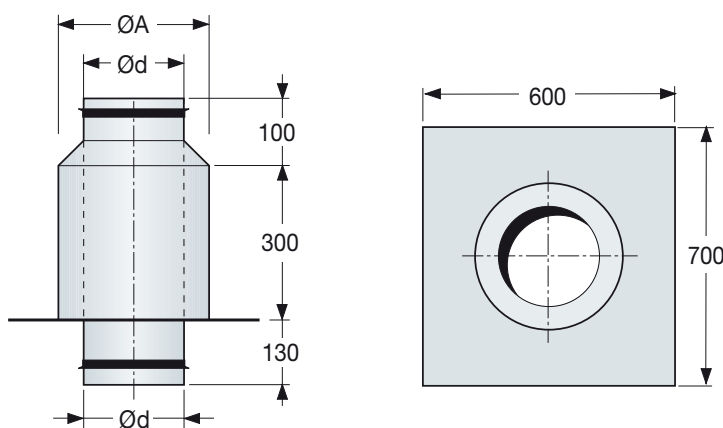
Ytbehandling C4 = 1\* \_\_\_\_\_

\* Färgkod anges i klartext, se [www.bevent-rasch.se](http://www.bevent-rasch.se)

## Material, ytbehandling

Takgenomföringen är tillverkad av varmförzinkad stålplåt och kan levereras lackerad (C4) i önskad kulör, se [bevent-rasch.se](http://bevent-rasch.se)

## Dimensioner



Storlek Ød	ØA	Vikt kg
100	200	4
125	250	4,5
160	250	4,5
200	315	6,5

Håltagningsmått = Ød + 20 mm