

RABC

Cirkulärt brandgasspjäll



BRANDSKYDD



CE

2026-03-25

www.bevent-rasch.se

 BEVENT RASCH



Snabbfakta

- Brandklass E60 / E120S
- Storlekar från 100 mm till 630 mm
- Påmonterat säkerhetsställdon 24V eller 230V
- Montage i kanal
- Finns med i MagiCAD
- CE-märkt byggprodukt enl. 15650:2010

Användning

Spjäll i kombination med väggar eller bjälklag för brandsektionering av värme-, ventilations- och luftkonditioneringsinstallationer i byggnader. I enlighet med den harmoniserade europastandarden EN 15650:2010. Vid utförande enligt tillhörande handlingar, montageanvisningar och då spjället används i kombination med rökdetektor och övervakningssystem (MRB) eller likvärdigt, förhindras brandgasspridning. Inga ytterligare åtgärder mot spridning av brandgaser behöver göras.

Prestanda

EG-intyg enligt
EN 15650:2010

0402-CPR-SC0058-13

Klassificering av brandmotstånd enligt
EN 13501-3

E120 (ve i <-> o) S

E120 (ve ho i <-> o)

E60 (ve ho i <-> o)



Montering

RABC monteras i horisontella eller vertikala kanaler som går genom brandcellsavskiljande byggnadsdel, enligt vidstående montageanvisningar.

Ställdon

RABC levereras alltid med elektriskt säkerhetsställdon med fjäderåtergång komplett med termisk sensor med tryckknapp för lokal manuell funktionstest. Sensorn bryter spänningen till ställdonet om temperaturen överstiger 72°C inne i eller utanför spjället. I samband med övervakningssystem MRB används alltid 24V ställdon. Spjäll kan också levereras med elektriskt ställdon 230V. Observera att RABC-spjället alltid levereras med ställdon.

Aktivering

Enligt BBR krävs rökdetektor verifierad enligt SS-EN 54-7 för aktivering av spjäll. Den obligatoriska termiska sensorn stänger spjället vid 72°C enligt ISO 10294-4.

Kontroll och övervakning

När spjället används som skydd mot brand- och brandgasspridning ska det stänga via impuls från rökdetektor eller termisk sensor. Den ska vara monterad i ventilationskanalen i spjällets närhet eller på annan lämplig plats. Övervakning av rökdetektorer sker med Bevent Rasch's MRB-system eller likvärdigt. Övervakningssystem MRB utför även automatiska funktionskontroller av spjäll var 48:e timma och är så anordnat att felfunktion omedelbart indikeras samt stänger spjäll. Se närmare på www.bevent-rasch.se.



Storlek Ø100-630 mm

Utförande

RABC levereras komplett med fabriksmonterad, underhållsfri, elektriskt 24V säkerhetsställdon med termisk sensor som har inbyggda signalkontakter för indikering av spjällläge. Spiroanslutningar.

Material och ytbehandling

Hölje och detaljer i aluzink AZ185 enligt miljöklass C4 för storlek 100 mm-315 mm. Hölje och detaljer i förzinkad stålplåt för storlek 400-630 mm enligt miljöklass C3. Tätningar av väv. Spiroanslutningar av EPDM.

Tillbehör

RCKB	Kopplingsbox
RCDU	MRB-system, max 2 spjäll
RCBK4	MRB-system, max 4 spjäll
RCMU8	MRB-system, max 8 spjäll
RCKD/-RD	Rökdetektorer
SX:UNO/SX:ACCESS	SIOX-system, max 200 spjäll
FENIX2	max 2st spjäll
FENIX4 / FENIX+	max 16st spjäll

Specifikation

Exempel:	Brandgasspjäll RABC - 400 - 1 - 1
Storlek, nom. diameter ØD mm	_____
<i>Material</i>	
Förzinkad stålplåt	= 1
Rostfritt EN 1.4404 (SS2343)	= 3
<i>Ställdon</i>	
Elektriskt 24V	= 1
Elektriskt 230V	= 3
Elektriskt 24V inkl. SX:UNO	= 6
<i>Anm. Fabriksmonterade ställdon ingår alltid.</i>	

Beskrivningsexempel enligt AMA VVS & Kyla

QJC

Spjäll för skydd mot spridning av brand och brandgas.

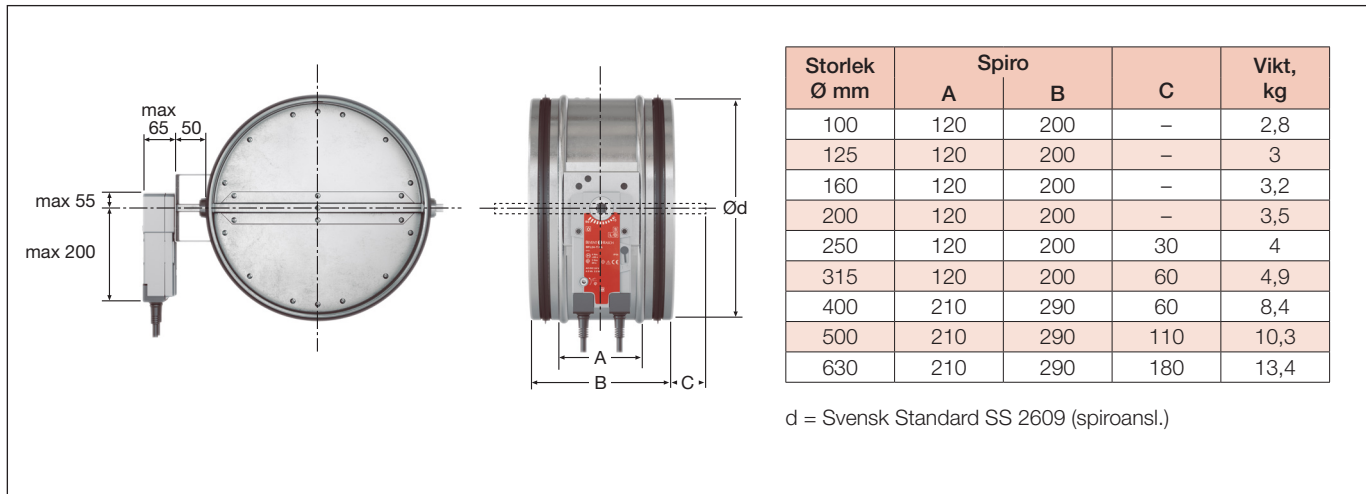
QJC.1

Brandgasspjäll med ställdon, CE-godkänt i brandteknisk klass E60 med säkerhetsställdon 24V och termisk sensor, tryckklass B.

BGS101-dim

Fabrikat Bevent Rasch

Typ: RABC - 400 - 1 - 1 3 st

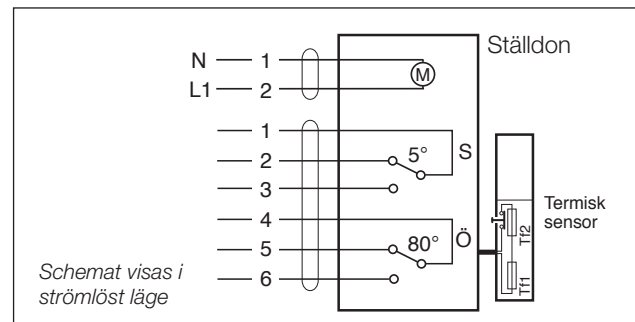
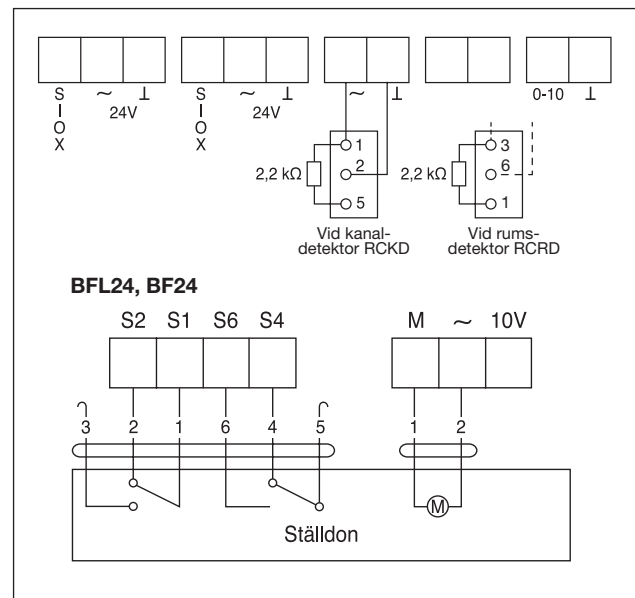
**Mått och vikt****Ställdon - spjällstorlekar**

Ställdon BFL-T levereras till spjäll i storlek Ø100-315 mm.
Ställdon BF-T levereras till spjäll i storlek Ø400-630 mm.

Eltekniska data (värden inom parentes avser 230V)

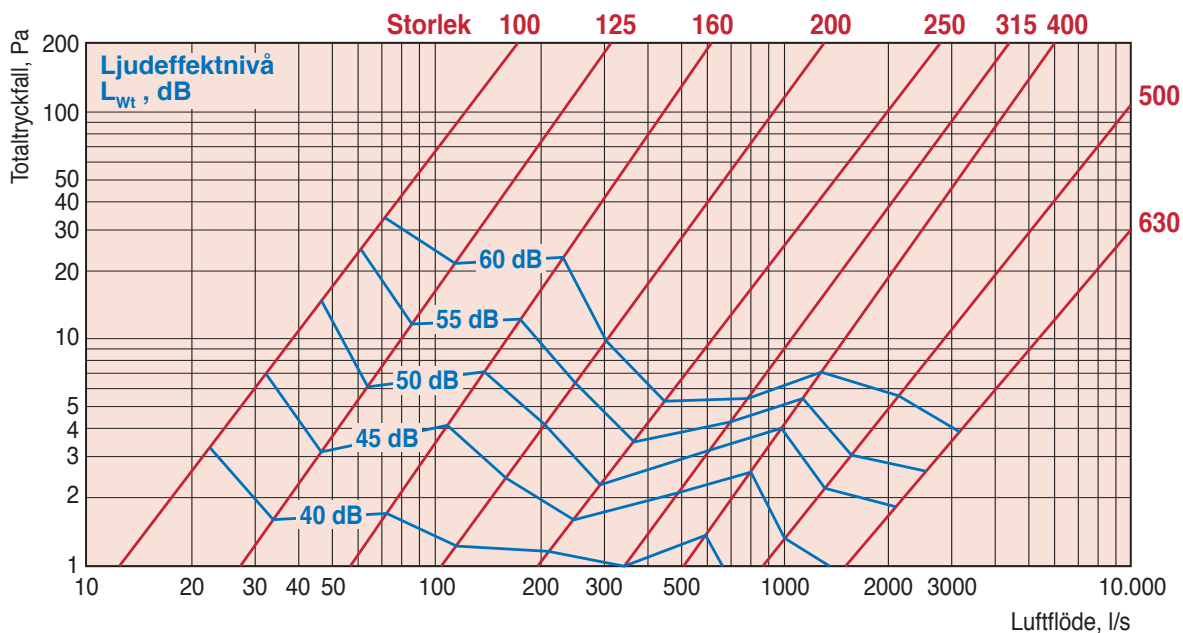
	Ställdon typ BF...	BFL...
Dimensionering, max	10 VA (12,5 VA)	4 VA (6,5 VA)
Gångtid;		
- motor öppning, max	ca 120 s	60 s
- fjäderåtergång, max.....	ca 20 s	20 s vid -10 till +55°C 60 s vid -30 till -10°C

Kapslingsklass	IP 54
Matningsspänning	24V~ ±20%, 50/60Hz 24V= ±10% (220-240V~, 50/60Hz)
Omgivningstemperatur	-30° till +50°C
Säkerhetstemperatur.....	-30° till +75°C (24 tim. garanterad säkerhet)
Utlösningstemperatur termisk sensor	72°C
Ändlägeskontakter	
- belastning ≤ 300 mW	min 1 mA/5V=, max 100 mA/250V~
Efter överskridning av ovanstående värden gäller:	
- belastning > 300 mW	min 100 mA, max 3 A/250~
Ljudnivå vid öppning	ca 45 dB(A)
Ljudnivå vid stängning	ca 62 dB(A)

Kopplingschema RABC**Inkoppling till SX:UNO**



Dimensioneringsdiagram



Ljuddata

Korrektion av ljudeffektnivå, L_{Wok} , i oktavband

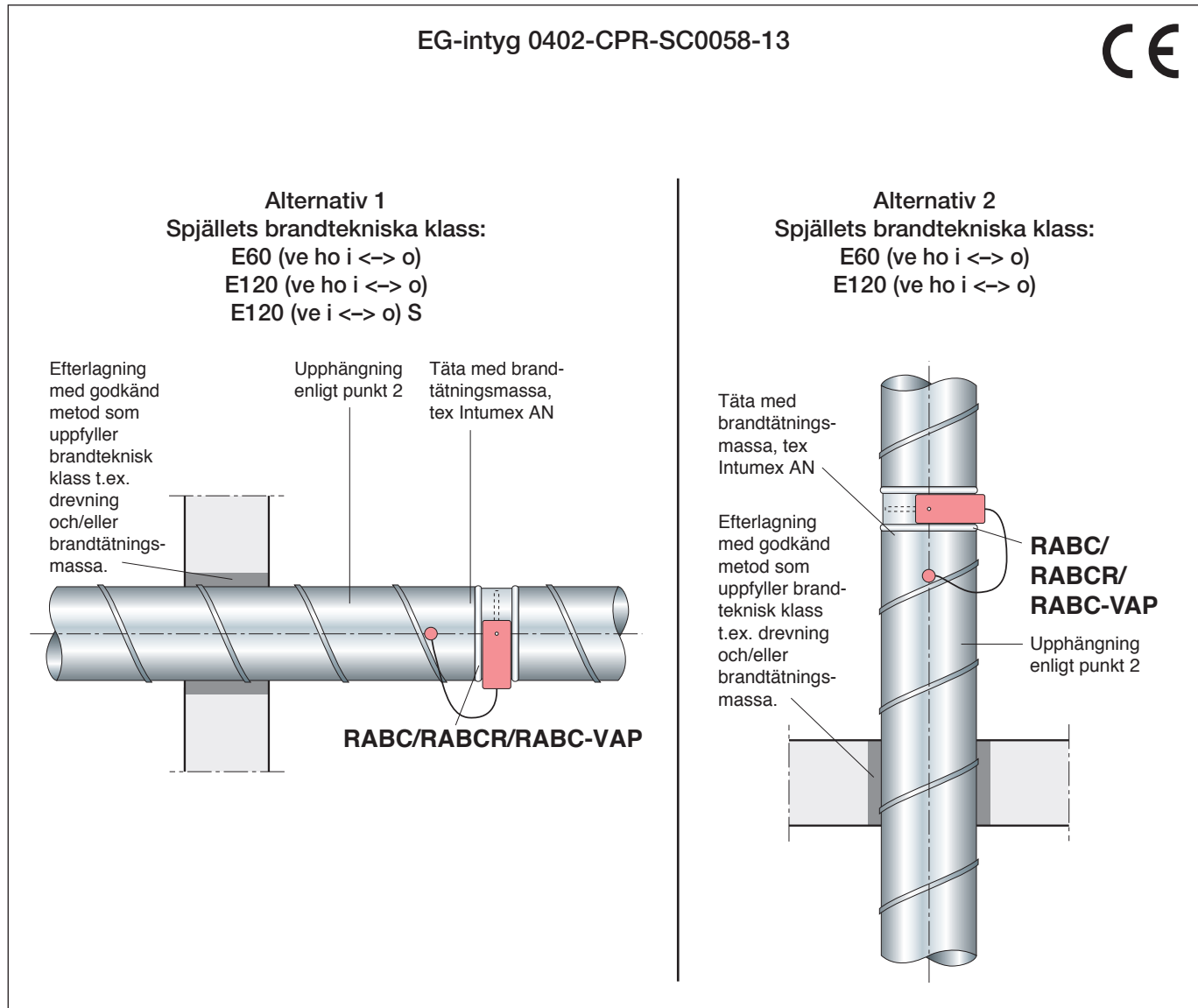
$$L_{Wok} = L_w + K_{ok}$$

Korrektion, K_{ok}

Dimension Ø mm	Mittfrekvens Hz							
	63	125	250	500	1000	2000	4000	8000
100	-3	-7	-12	-19	-29	-27	-33	-32
125	-4	-5	-8	-13	-21	-25	-31	-35
160	-3	-4	-7	-13	-18	-22	-29	-37
200	-2	-8	-14	-20	-24	-28	-35	-41
250	-2	-9	-14	-19	-19	-28	-35	-42
315	-3	-8	-12	-12	-18	-24	-31	-35
400	-5	-7	-11	-6	-15	-22	-27	-28
500	-2	-10	-15	-13	-18	-24	-22	-31
630	0	-17	-3	-5	-10	-15	-22	-30
Tol. ± dB	2	4	5	7	10	10	9	7



Montageanvisning



Alternativ 1 och 2

1. Fäst spjället i kanalen och täta med brandtätningssmassa, tex Intumex AN.
 2. Kanalsystem hängs upp enligt gällande krav. Mellan spjäll och genombruten byggnadsdel är max avstånd mellan upphängningar 1500 mm. Använd gängstång M10 och vaggor eller likvärdigt.
 3. Montera den termiska sensorn med känselkroppen i luftströmmen utan att spjällbladets rörelse hindras.
- *Minsta avstånd mellan spjäll skall vara 200 mm.*
 - *Minsta avstånd till bjälklag/vägg skall vara 75 mm.*
 - *Inga öppningar mellan spjäll och brandavskiljande byggnadsdel.*
 - *Valfritt montage av spjällaxel.*
 - *Spjället kan monteras i diagonala kanalsystem.*

Se vår montagefilm på
www.bevent-rasch.se
eller scanna QR-koden.





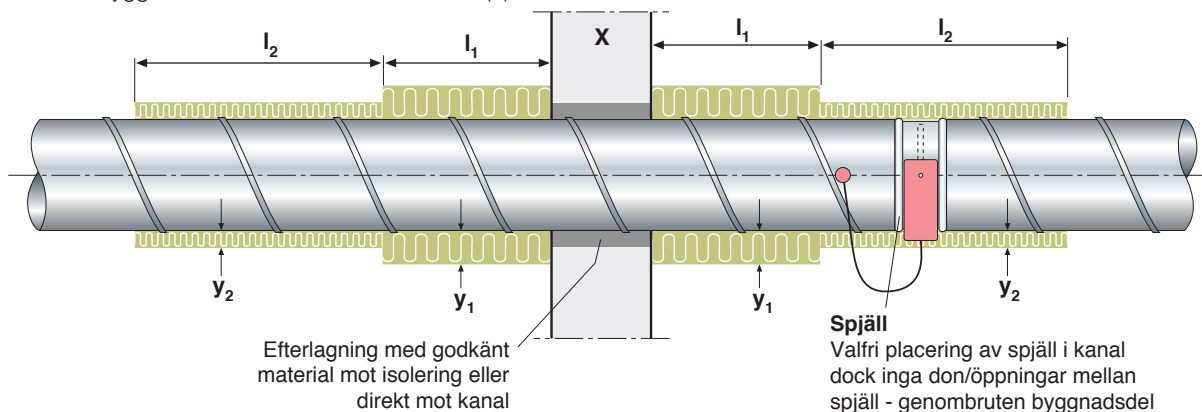
Nedanstående monteringslösningar är exempel hämtade ur boken "Installationsbrandskydd Ventilation-Rör-EI"

Genombruten byggnadsdel (vägg/bjälklag) i brandteknisk klass EI 60 och EI 30

Alternativ 1

Kanalsystemet isoleras mot spridning av brand enligt tabell nedan, så att den motsvarar hela den genombrutna byggnadsdelens brandtekniska klass (X).

Figuren visar isolering i princip med I_1 och I_2 enl. vidstående tabell.



Min. isolerlängder I_1 och I_2 (m).

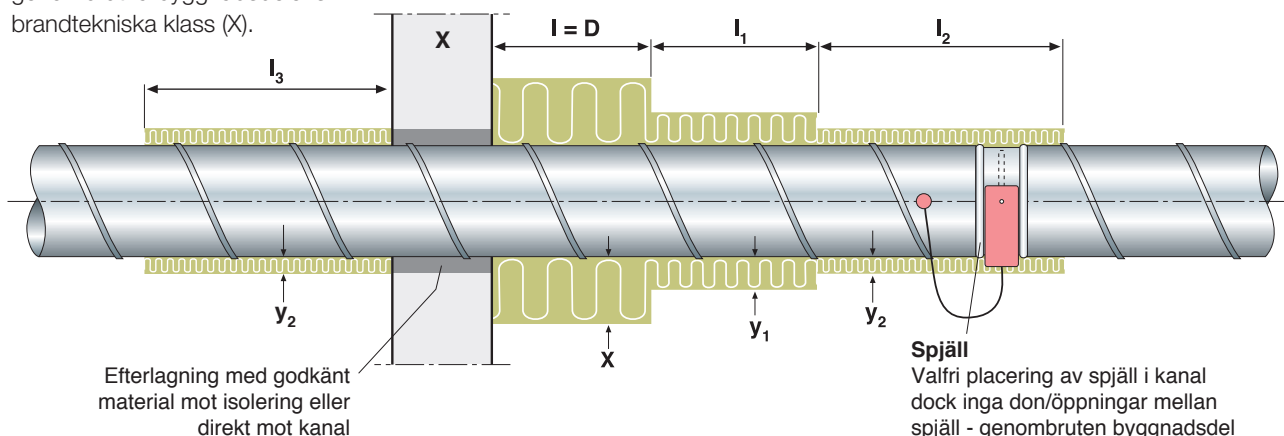
X (väggens brandtekniska klass)	Y_1 (isoleringens brandklass)	I_1	Y_2 (isoleringens brandklass)	I_2
EI 15-30	EI 15	$5 \times D^*$	-	-
EI 60	EI 30	$1 \times D$	EI 15	$5 \times D^*$

D = spjällets diameter

Alternativ 2

Kanalsystemet isoleras mot spridning av brand enligt tabell nedan, så att den motsvarar hela den genombrutna byggnadsdelens brandtekniska klass (X).

Figuren visar isolering i princip med I_1 , I_2 och I_3 enl. vidstående tabell.



Min. isolerlängder I_1 , I_2 och I_3 (m).

X (väggens brandtekniska klass)	Y_1 (isoleringens brandklass)	I_1	Y_2 (isoleringens brandklass)	I_2	I_3
EI 30	EI 15	$5 \times D^*$	EI 15	-	$5 \times D^*$
EI 60	EI 30	$1 \times D$	EI 15	$5 \times D^*$	$5 \times D^*$

D = spjällets diameter



Nedanstående monteringslösningar är exempel hämtade ur boken "Installationsbrandskydd Ventilation-Rör-EI"

Genombruten byggnadsdel (vägg/bjälklag) i brandteknisk klass EI 60 och EI 30

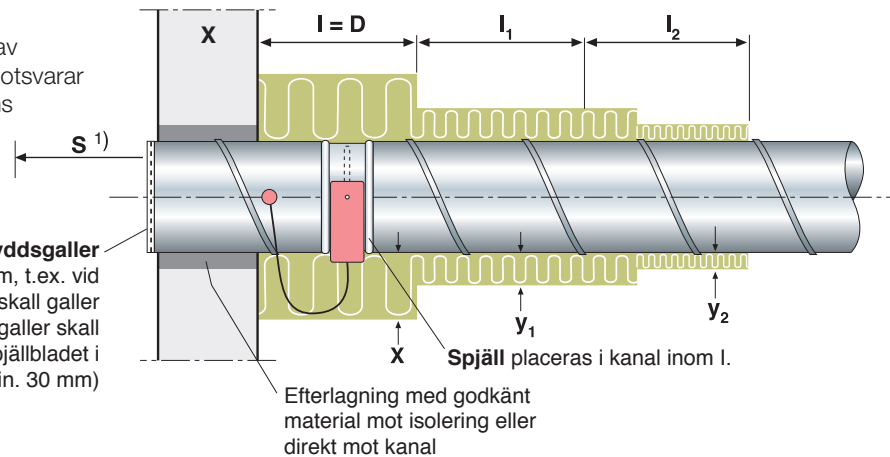
Alternativ 3

Kanalsystemet isoleras mot spridning av brand enligt tabell nedan, så att den motsvarar hela den genombrutna byggnadsdelens brandtekniska klass (X).

Om spjället ej ansluts till kanalsystem, t.ex. vid montage som slutdon eller överluftsdon, skall galler monteras. (Vid montage av skyddsgaller skall avståndet mellan skyddsgaller och spjällbladet i öppet läge alltid vara min. 30 mm)

Skyddsgaller

Efterlagning med godkänt material mot isolering eller direkt mot kanal



Min. isolerlängder I_1 och I_2 (m).

X (väggens brandtekniska klass)	Y_1 (isoleringens brandklass)	I_1	Y_2 (isoleringens brandklass)	I_2
EI 30	EI 15	$5 \times D^*$	-	-
EI 60	EI 30	$1 \times D$	EI 15	$5 \times D^*$

¹⁾ S = skyddsavstånd enl. tabell 1

D = spjällets diameter

OBS! Om skyddsavståndet inte kan säkerställas, t ex med skyddsgaller, ska en tydlig varningsskylt sättas upp på spjället eller i dess närhet väl synlig för brukare av lokalen

Tabell 1

Skyddsavstånd S i mm till utrymmande personer.
Kritisk strålningsintensitet $2,5 \text{ kW/m}^2$

Storlek Ø	S	
	EI 30	EI 60
100	270	350
125	340	440
160	440	560
200	540	700
250	680	880
315	850	1110
400	1080	1400
500	1350	1750
630	1700	2210

*) Angivna isolerlängder ger $+160^\circ\text{C}$ kanaltemperatur och kanalen kan därmed ha direktkontakt med brännbart material. Tillåts högre temperatur på kanalen kan isolerlängder tillämpas enl. "Installationsbrandskydd Ventilation-Rör-EI" sid. 196-197 med tillhörande tabeller om skyddsavstånd. Därur kan även andra isoleringsexempel väljas och isoleringslängder baserade på isolermattors bredd kan användas.