

BSK6R

Rektangulärt reglerande brand-/
brandgasspjäll



BRANDSKYDD



2026-04-27



Snabbfakta

- Brandklass EI60 / EI60S
- Storlekar från 200 x 200 mm till 800 x 800 mm
- Påmonterat säkerhetsställdon 24V
- Enkel reglering av flödet
- Låg vikt
- Enkelt montage
- Finns med i MagiCAD
- CE-märkt byggprodukt enl. 15650:2010

Två spjäll och ställdon i ett!

Bevent Rasch har utvecklat ett brand-/brandgasspjäll brandklass EI60 / EI60S med reglerande ställdon. Det innebär att man kan reglera luftflödet 0-100% med styrsignal 2-10V, använda det som injusteringspjäll eller force-ringsspjäll samtidigt som man har ett fullständigt skydd mot spridning av brandgaser.

Användning

Spjäll i kombination med väggar eller bjälklag för brandsektionering av värme-, ventilations- och luftkonditioneringsinstallationer i byggnader. I enlighet med den harmoniserade europastandarden EN 15650:2010. Vid utförande enligt tillhörande handlingar, montageanvisningar och då spjället används i kombination med rökdetektor och övervaknings-system (FENIX, SIOX och MRB) eller likvärdigt, förhindras brandgasspridning. Inga ytterligare åtgärder mot spridning av brandgaser behöver göras.

Prestanda

EG-intyg enligt
EN 15650:2010
0402-CPR-SC1299-13

Klassificering av brand-
motstånd enligt
EN 13501-3

EI60 (ve ho i <-> o) S

För fullständig klassning, se Prestandadeklaration.



Montering

BSK6R monteras på brandcellsavskiljande väggar eller bjälklag, enligt vidstående montageanvisningar. Bör ej monteras utomhus eller i fuktiga utrymmen.

Ställdon

BSK6R levereras alltid med elektriskt säkerhetsställdon med fjäderåtergång komplett med termisk sensor med tryckknapp för lokal manuell funktionstest. Sensorn bryter spänningen till ställdonet om temperaturen överstiger 72°C inne i eller utanför spjället.

Observera att BSK6R alltid levereras med 24V ställdon.

Aktivering

Enligt BBR krävs rökdetektor verifierad enligt SS-EN 54-7 för aktivering av spjäll. Den obligatoriska termiska sensorn stänger spjället vid 72°C enligt ISO 10294-4.



Kontroll och övervakning

Spjäll för skydd mot spridning av brand och brandgaser ska stänga via impuls från rökdetektor. Rökdetektor monteras i ventilationskanal eller övervakat utrymme. Brandspjäll, rökdetektorer och ventilationsaggregat ansluts till kontrollenhet FENIX, SIOX eller MRB för ett komplett ventilationstekniskt brandskydd. FENIX, SIOX och MRB utför funktionskontroll av brandskyddet enligt gällande regelverk.

Se närmare på www.bevent-rasch.se.

Storlek

Storlek från 200 x 200 mm till 800 x 800 mm, i steg om 50 mm.

Utförande

BSK6R levereras komplett med elektriskt säkerhetsställdon och termisk sensor. Ställdonet är underhållsfritt och har integrerade signalkontakter för indikering av spjällbladets position. Spjället levereras i standardutförande med gejdanslutning.

Material och ytbehandling

- Hölje och detaljer i förzinkad stålplåt enligt miljöklass C3.
- Bladtätning av glasfiberförstärkt duk.
- Blad och hölje av kalciumsilikat.

Tillbehör

BRAS	Cirk. anslutningsstos för BSK6R
RCKB	Kopplingsbox
RCRS	MRB-system för 1 spjäll
RCKD/-RD	Rökdetektorer
SX:UNO/SX:ACCESS	SIOX-system, max 200 spjäll
FENIX2	max 2st spjäll
FENIX4 / FENIX+	max 16st spjäll
BRRM/BRMR	Mätenhet

Specifikation

Exempel:

Brand-/brandgasspjäll BSK6R - 600 - 400 - 1 - 0

Storlek

Bredd x Höjd (B x H), mm

Material

Varmförzinkad stålplåt = 1

Rostfritt EN 1.4016 = 3

Ställdon

Utan MRB-enhet = 0

Med MRB-enhet påmonterad (RCRS) = 1

Med SIOX-enhet påmonterad (SX:UNO) = 6

Anm. Fabriksmonterade ställdon ingår alltid.

Beskrivningsexempel enl. AMA VVS & Kyla

QJC

Spjäll för skydd mot spridning av brand och brandgas.

QJC.2

Brand/-Brandgasspjäll, CE-godkänt i brandteknisk klass EI60 med säkerhetsställdon 24V och termisk sensor. Med möjlighet att reglera luftflödet.

BBGS SP1

Fabrikat Bevent Rasch

Typ: BSK6R-XXX-XXX-1-1-1 3 st

Monteringsalternativ för BSK6R

Storlek	Brandklass	Vägg av gips EI90 Grupp A, SS-EN1363-1	Massiv vägg	Bjälklag*
200 - 800 mm	EI60S	√	√	√

*125 mm lättbetong

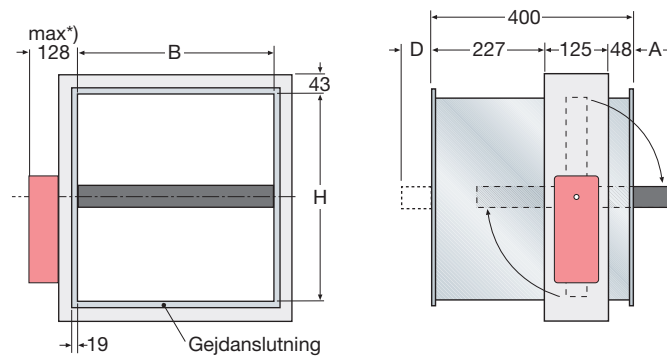
Produktdata för BSK6R

Storlek	Tryckklass AMA VVS & Kyl 19	Täthet i hölje SS-EN1751	Täthet över spjällblad SS-EN1751	2-läges ställdon On-Off	Reglerande ställdon 0°-90°	Ställdonstyp
200 - 800 mm	B	B	2	√	√	Belimo BFN24-SR-T

Tryckklass B:
2500Pa



Mått och vikt



*) gäller normalutförande

Mått, mm

H	A	D
200	0	0
250	25	0
300	50	0
350	75	0
400	100	0
450	125	0
500	150	0
550	175	0
600	200	20
650	225	45
700	250	70
750	275	95
800	300	120

Vikt inkl. 24V ställdon, kg

H	B												
	200	250	300	350	400	450	500	550	600	650	700	750	800
200	12	13	15	16	17	18	20	21	22	24	25	27	28
250	13	15	16	17	18	20	21	22	24	25	27	28	30
300	15	16	17	18	20	21	22	24	25	27	28	30	32
350	16	17	18	20	21	22	24	25	27	28	30	32	33
400	17	18	20	21	22	24	25	27	28	30	32	33	35
450	18	20	21	22	24	25	26	28	30	32	33	35	36
500	20	21	22	24	25	26	28	30	32	33	35	36	38
550	21	22	24	25	26	28	29	32	33	35	36	38	39
600	22	24	25	26	27	29	30	33	35	36	38	39	41
650	24	25	26	27	29	30	31	35	36	38	39	41	42
700	25	26	27	29	30	31	33	36	38	39	41	42	44
750	26	27	29	30	31	33	34	38	39	41	42	44	45
800	27	29	30	31	33	34	35	39	41	42	44	45	47



Montering

**Anslutnings-
stos BRAS**

**Förlängnings-
stos RBFS**

BRAS Ød	Min. spjällstorlek	A	RBFS	
			L ₁	L ₂
100	200 x 200	50	-	-
125	200 x 200	50	-	-
160	200 x 200	50	-	-
200	200 x 200	50	-	-
250	250 x 250	50	155	-
315	350 x 350	65	155	-
400	400 x 400	80	155	-
500	500 x 500	80	330	-
630	650 x 650	80	330	155
800	800 x 800	80	330	155

Ød = 250 - 500 mm
1 st RBFS erfordras

Ød = 630 - 800 mm
2 st RBFS erfordras

*) Längd enl. tabell ovan Anm. För cikulära spjäll används i första hand BSKC6.

Montageplåt (medföljer vid leverans)

Lev. omonterad



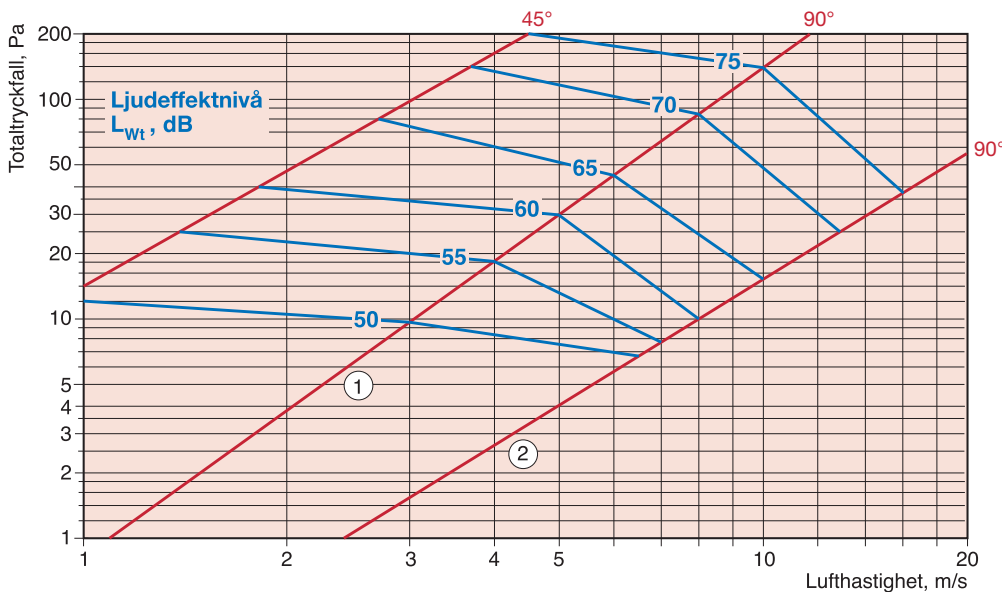
Tekniska data

Ljuddata

Hastigheten beräknas efter spjällets bruttoarea, d.v.s. ett BSK6R - 400 x 400 har bruttoarean 0,16 m².

Angivna tryckfall gäller för spjäll utan påmonterade tillbehör.

På grund av spjällbladets tjocklek skiljer sig ljud och tryckfalls data på de låga storlekarna mot de högre vid fullt öppet spjäll. Vid vinklat spjällblad används samma tryckfallslinje för samtliga storlekar och ljudeffektnivån korrigeras efter spjällarea



Avser öppet spjäll

- ① Spjällhöjd
H < 400 mm
- ② Spjällhöjd
H ≥ 400 mm

Korrektion av ljudeffektnivå, L_w , för olika storlekar används kurvor ① - ② enligt: $L_w = L_{wt} + K_1$

Spjällhöjd mm	Spjällarea, m ²				
	< 400 enl. ①	0,08	0,16	0,28	-
≥ 400 enl. ②	0,08	0,16	0,32	0,64	1,28
K_1	-3	0	3	6	9

Korrektion av ljudeffektnivå, L_{wok} , i oktavband

$$L_{wok} = L_w + K_{ok}$$

Korrektion, K_{ok}

Öppnings- vinkel	Mittfrekvens Hz							
	63	125	250	500	1000	2000	4000	8000
45°	-1	-9	-14	-19	-21	-24	-28	-35
90°	-1	-11	-18	-23	-26	-28	-32	-38
Tol. ± dB	1	2	3	4	6	6	6	6

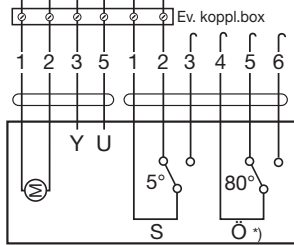
Eltekniska data

Ställdon typ	BFN24-SR-T
Dimensionering, max	8,5 VA
Gångtid; - motor öppning, max - fjäderåtgång, max	60 s 20 s vid -10 till +55°C < 60 s vid -30 till -10°C
Kapslingsklass	IP 54 i alla monterings positioner
Matningsspänning	24V~ ±20%, 50/60Hz
Styrsignal Y	DC 0-10V
Arbetsområde	DC 2-10V
Lägesåterföring U	DC 2-10V
Dimensionering	I_{max} 8,3A @ 5ms
Omgivningstemperatur	-30° till +55°C
Utlösningstemperatur vid termisk sensor	72°C
Lägeskontakter (Belastning)	1mA...3 (0,5 inductive) A, AC250V
Ljudnivå vid öppning	< 55 dB (A)
Ljudnivå vid stängning	< 67 dB (A)
Underhåll	Underhållsfri



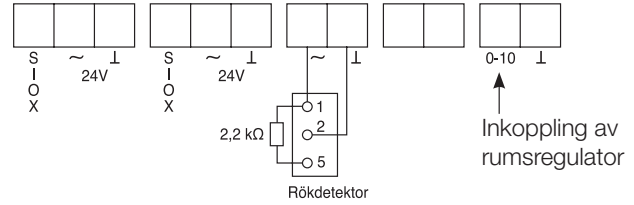
Kopplingsschema

Alt. 1 – Inkoppling till överordnat system



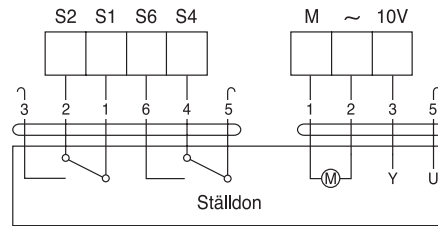
Ställdon

Alt. 2 – Inkoppling till SX:UNO



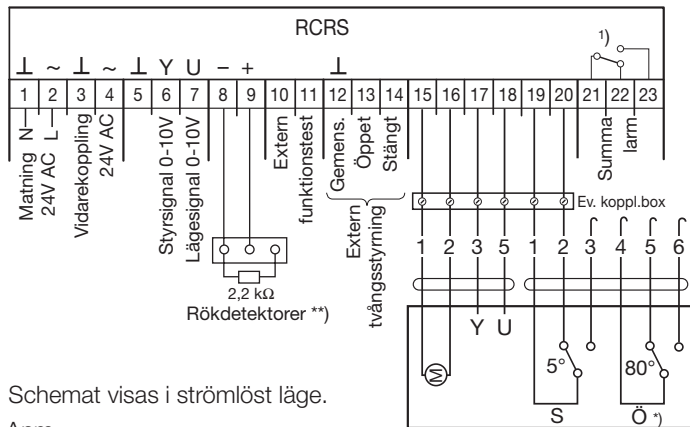
Inkoppling av rumsregulator

BFN24-SR



Ställdon

Alt. 3 – Inkoppling till RCRS

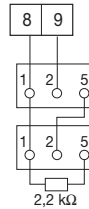


Ställdon

1) Potentialfri kontakt max 24V AC, 3A. Ritad i spänningslöst/larmläge.

*) Mikrobrytare för Ö ingår endast på BRS24-ställdon

***) Vid seriekoppling av detektorer.



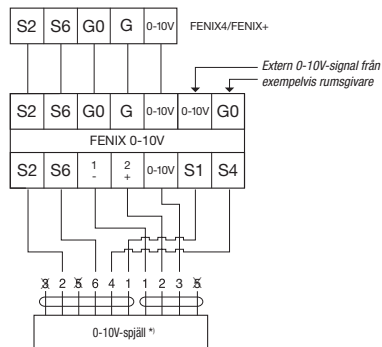
Schemat visas i strömlöst läge.

Anm.

- För 2-lägesdrift: Spjället intar min-läge då styrsignalen är 0V eller bruten och max-läge vid 10V insignal eller 24V AC direkt på plint 6.

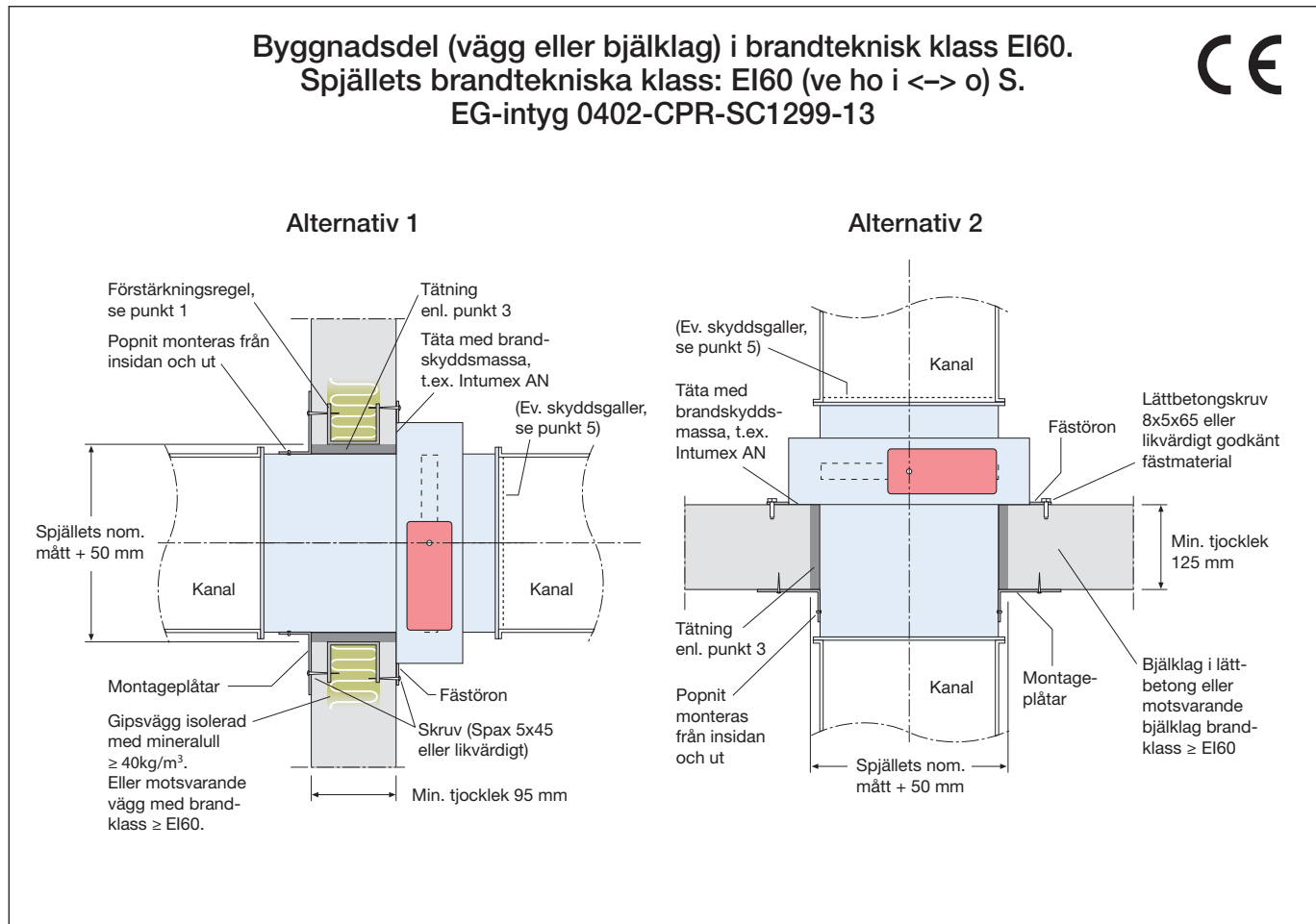
- Matning och styrsignal ansluts till gemensam systemnolla.

Alt. 4 – Inkoppling till FENIX 0-10V-modul





Montageanvisning



Alternativ 1 och 2

- Håltagning, motsvarande spjällets nominella mått + 50 mm, görs i byggnadsdelen.
Vid montering i gipsvägg skall förstärkningsregel i plåt 45x45 mm monteras som en ram i väggkonstruktionen.
- Spjället förankras plant och tätt med brandfog mot vägg/bjälklag med alla fästörön som viks ut.
Vid gipsvägg används skruv typ Spax som skruvas i regel.
Vid gipsvägg används skruv typ Spax som skruvas i regel.
- Kontrollera att spalten mellan spjäll och vägg är 25 mm runt om. Tätning utföres genom drevning med mineralull, min 40 kg/m³.
- Montera montageplåtarna mot underlaget med lämpligt förband. Vid gipsvägg används skruv typ Spax som skruvas i regel. Fäst därefter montageplåtarna på spjället med rostfria popnit genom de förstansade hålen i montageplåtarna. Montera popnitarna från insidan och ut. Säkerställ att spjällbladet löper fritt.
- Om brand-/brandgasspjället ej ansluts till kanal-system, t.ex vid montage som slutdon eller överluftsdon, skall för spjället avsett obrännbart galler monteras på ej anslutna sidor. Anslutningsstos RBFS kan behöva användas vid storlek 600 och uppåt.
Minsta tillåtna avstånd mellan spjällblad i öppet läge och galler är 50 mm.
- Montera den termiska sensorn med känselkroppen i luftströmmen utan att spjällbladets rörelse hindras.
- Anslut ställdonet till kontrollenheten och utför funktionskontroll.
- Kanalsystem hängs upp enl. gällande krav. Säkerställ att anslutande kanal inte påverkar spjäll vid brandbelastning.
 - Minsta avstånd mellan spjäll skall vara 200 mm.
 - Minsta avstånd till bjälklag/vägg skall vara 75 mm.
 - Spjällaxeln skall monteras horisontellt