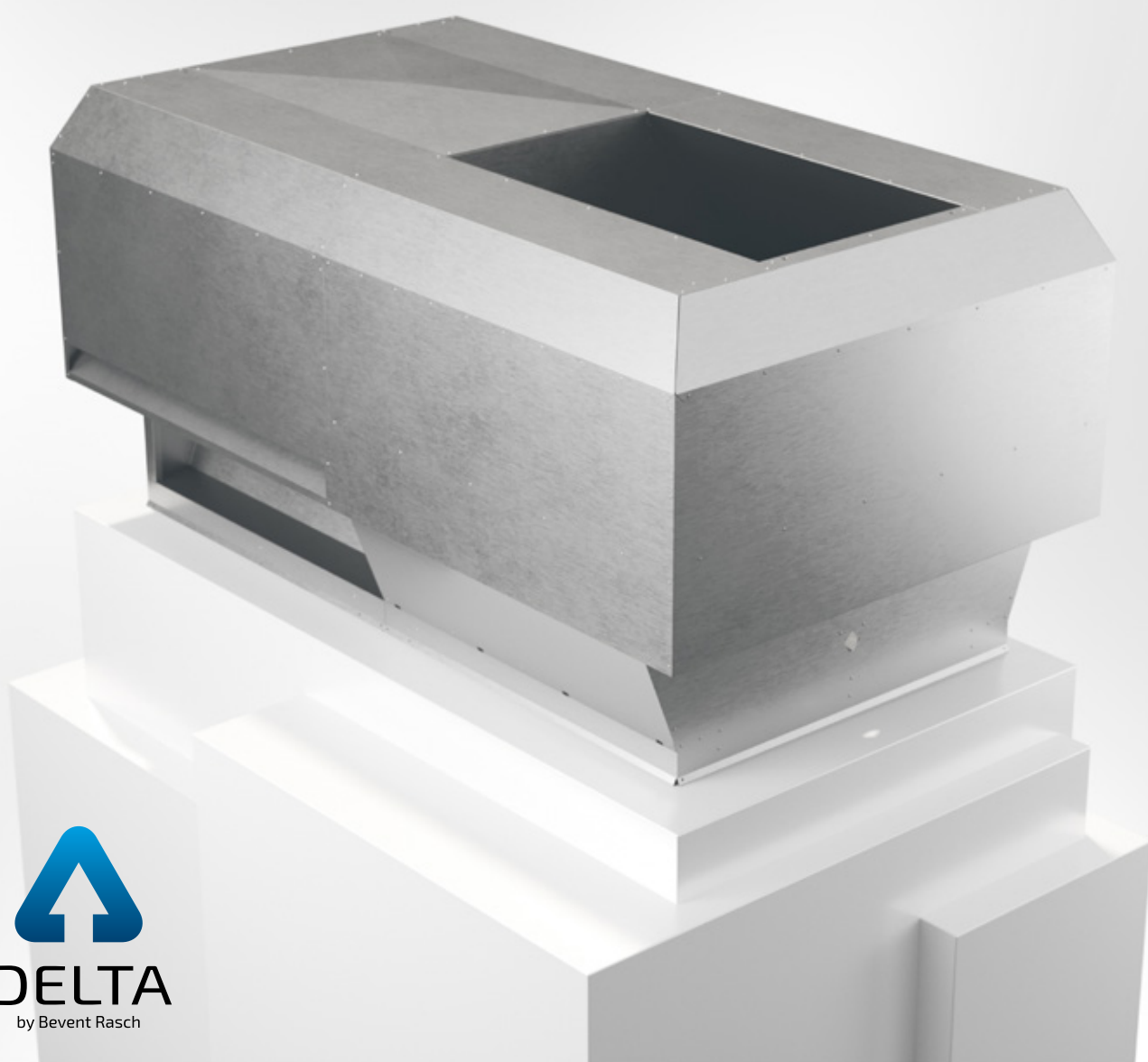


DELTA-KH

Kombihuv



TAKHUVAR



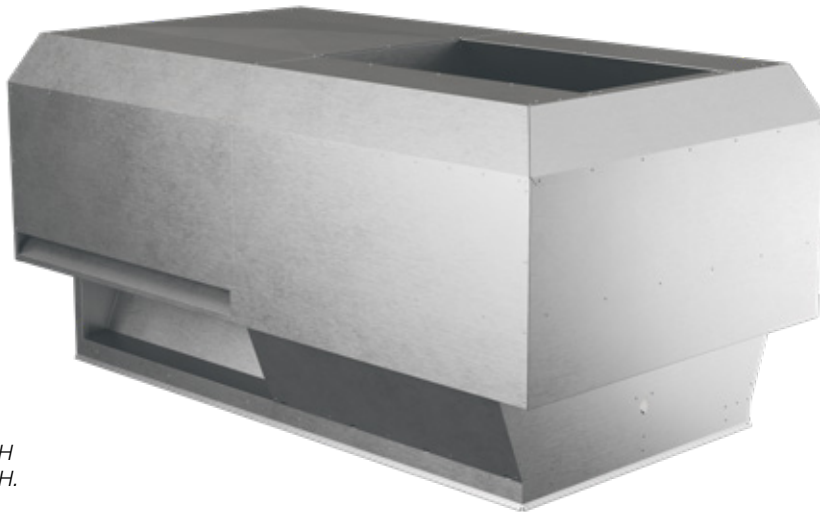
2022-03-03

www.bevent-rasch.se



BEVENT RASCH

AIR SOLUTIONS – FOR A BETTER TOMORROW



Denna huvdesign finns även som avluftshuv DELTA-AH och som uteluftshuv DELTA-UH.

Snabbfakta

- Storlekar för flöden från 100 l/s till 15.000 l/s
- Design lika avluftshuv DELTA-AH och uteluftshuv DELTA-UH
- Mycket lågt tryckfall och god vattenavskiljning
- Väl regnskyddat intag
- Med ställbart utlopp som tillbehör
- Integrerade lyftpunkter
- Finns med i MagiCAD

Användningsområde

Kombihuv DELTA-KH är en kombinerad ute- och avluftshuv för användning i komfort- och industrianläggningar. I huvan är ute- och avluftsdelarna åtskilda med en mellanvägg. Avluftsdelens utlopp är anpassat för lågt tryckfall i kombination med mycket god vattenavskiljning. För att undvika överföring av avluft till uteluften har kombihuvens konstruktion som gör att avluften får förhöjd hastighet rakt upp. Uteluften tas in i underkant av uteluftsdelen. Intagsöppningen är täckt med ett smådjursnät. DELTA-KH levereras som standard med integrerade lyftpunkter för att underlätta vid montering. DELTA-KH monteras lämpligast på vår takgenomföring BRTF vid genomgång i yttertak. Vid behov kan stagöglor levereras (anges i klartext vid beställning).

Ställbart utlopp

Som tillbehör kan huvan levereras med ställbart utlopp. Detta för att kunna ställa in optimal utloppshastighet.

Specifikation

Exempel:

Kombihuv

DELTA-KH - 300 - 1 - 0

Storlek, se måttabell

Material:

Varmförzinkad stålplåt	= 1
Rostfritt EN 1.4404 (SS2343)	= 3
Aluzink AZ185	= 4
Magnelis C5	= 5

Ytbehandling:

Obehandlad	= 0
Ytbehandling C4	= 1*

* Färgkod anges i klartext, se www.bevent-rasch.se

Tillbehör:

Ställbart utlopp, DELTA-SU

Takgenomföring BRTF, se www.bevent-rasch.se

Material, ytbehandling

Huvan är som standard tillverkad av varmförzinkad stålplåt korrosivitetssklass C3 och kan levereras lackad i korrosivitetssklass C4 i önskad kulör, se www.bevent-rasch.se. Huvan kan även levereras i det nya materialet Magnelis, aluzink AZ 185, rostfritt EN 1.4404 (SS2343).

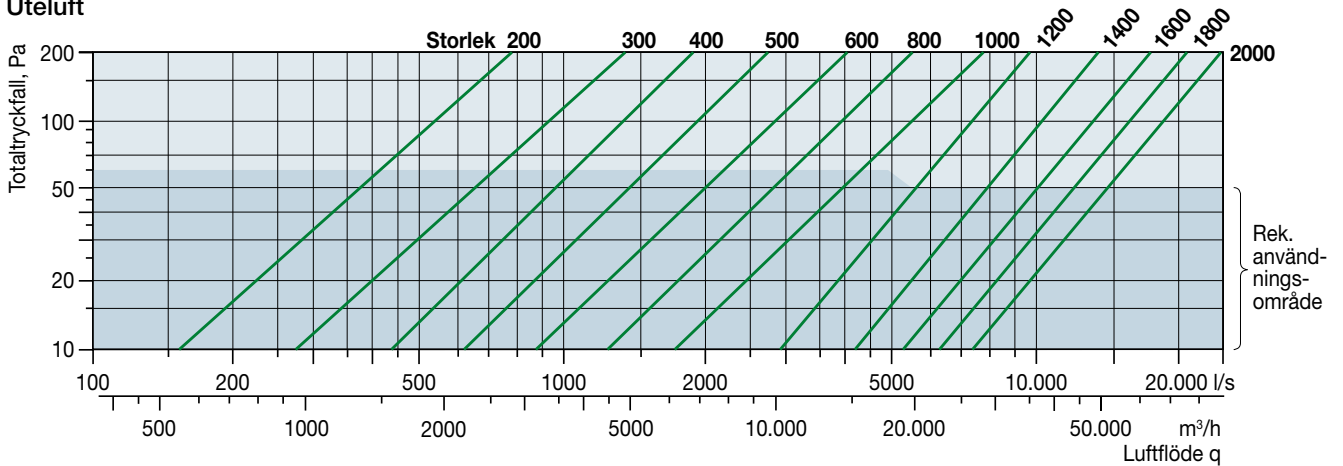
Special

Huvan kan levereras i många olika specialutföranden avseende mått, materialval m.m. CFD-simulering kan även göras vid specialanpassningar. Kontakta Bevent Rasch.

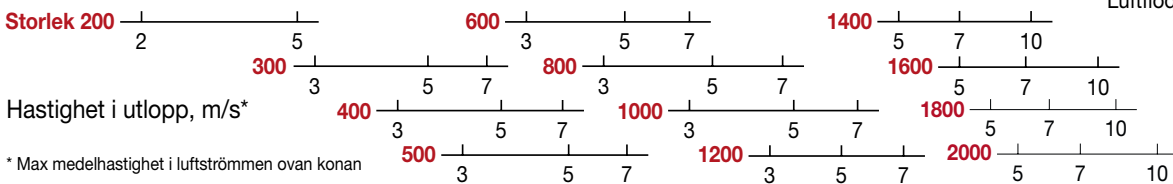
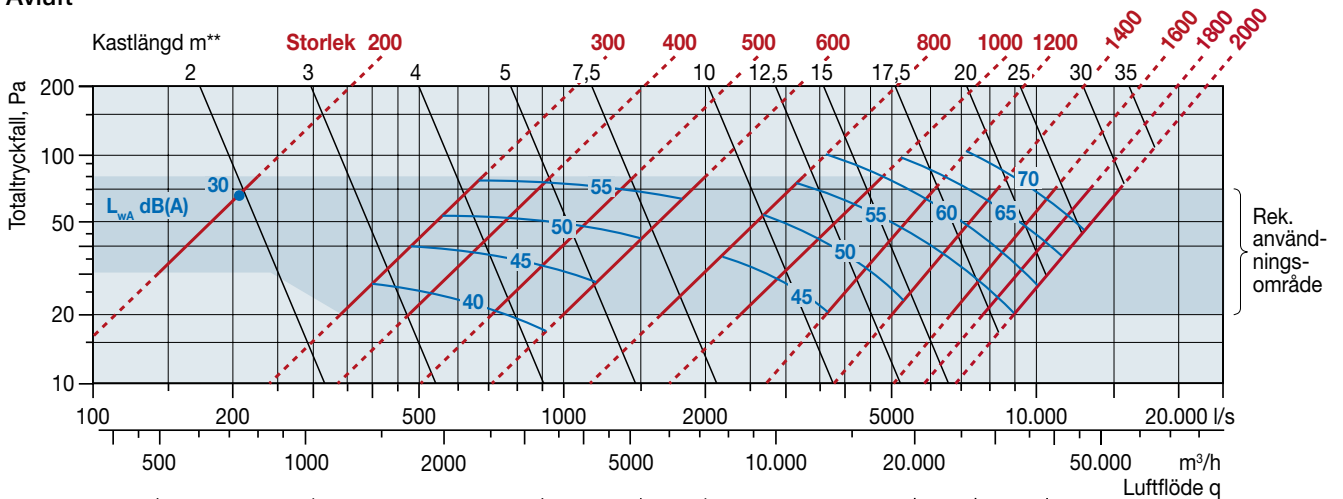


Dimensioneringsdiagram

Uteluft



Avluft



* Max medelhastighet i luftströmmen ovan konan

** Kastlängder är simulerade och gäller vid vindstilla förhållanden. Måtten definieras i m som avståndet från huvens utlopp till den punkt där hastigheten i luftplymen minskat till 2 m/s.

Korrektion av ljudeffektnivå, L_{wok} i oktavband

$$L_{wok} \text{ (dB)} = L_{wA} + K_{ok}$$

Oktav-band	63	125	250	500	1000	2000	4000	8000
K_{ok}	4,4	3,1	0,5	-2,3	-5,6	-12,1	-14,4	-20,1

Reducering i ljudtrycksnivå beroende på avstånd från takhuv beräknad på halvfärisk utbredning.

Avstånd, m	5	25	50	75	100	150
Reducering, dB(A)	-22	-36	-42	-45	-48	-52

Beskrivningsexempel enl. VVS & Kyl AMA 16

QMG Kombinerade utelufts- och avluftsdon

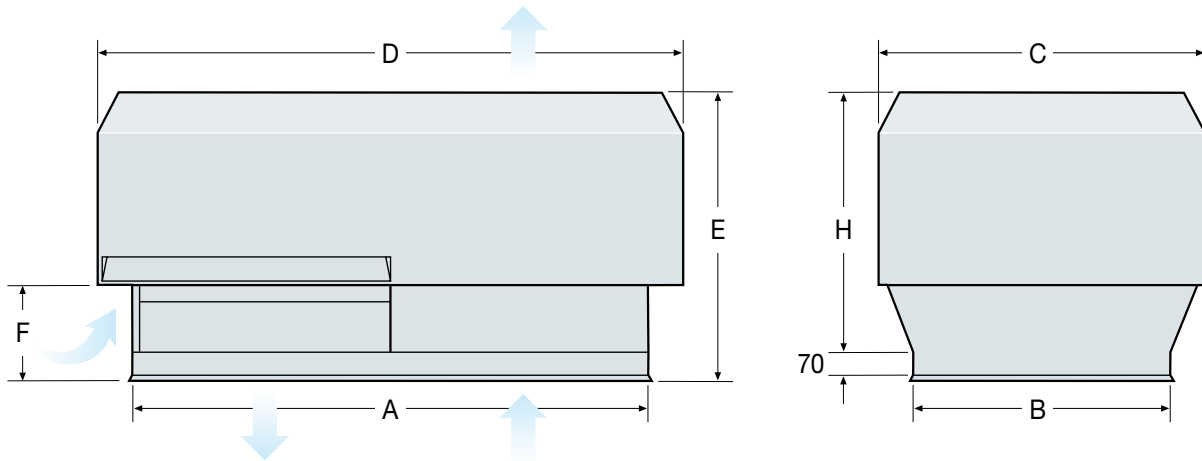
UH1 Fabrikat Bevent Rasch, typ DELTA-KH i varmförzinkad stålplåt. Storlek 1000
Ytbehandlas i korrosivitetsklass C4 (standardkulör).

Tillbehör takgenomföring
BRTF-1000-1-0-0-800-3

Standardkulörer, se www.bevent-rasch.se



Dimensioner



Storlek	A	B	C	D	E	F	H	Passar BRTF	Vikt kg
200	800	400	510	910	505	195	405	200	23
300	1000	500	635	1135	605	220	505	300	34
400	1200	600	760	1365	710	245	610	400	47
500	1400	700	890	1590	810	270	710	500	63
600	1600	800	1015	1820	910	300	810	600	81
800	2000	1000	1270	2270	1110	350	1010	800	122
1000	2400	1200	1530	2725	1315	405	1215	1000	172
1200	2800	1400	1780	3180	1520	455	1420	1200	246
1400	3200	1600	2035	3635	1720	510	1620	1400	316
1600	3600	1800	2290	4085	1920	560	1820	1600	395
1800	4000	2000	2545	4540	2125	610	2025	1800	482
2000	4400	2200	2800	4995	2325	665	2225	2000	578