

# BSK6-VAP

Rektangulärt brand-/brandgasspjäll  
med tryckregleringsfunktion



BRANDSKYDD



2025-04-02



## Produktbeskrivning

- Brandklass EI60 / EI60S
- Storlekar från 200 x 200 mm till 800 x 800 mm
- Påmonterat reglerande säkerhetsställdon 24V
- Enkel reglering av tryck, VAP/CAP
- Modbus kommunikation
- Finns med i MagiCAD
- CE-märkt byggprodukt enl. 15650:2010

## Två spjäll i ett!

Bevent Rasch har utvecklat ett brandgasspjäll i brandklass EI60/EI60S som används för tryckreglering i alla typer av ventilationsanläggningar samtidigt som man har ett fullständigt skydd mot spridning av brandgaser.

## Användning

Spjäll i kombination med väggar eller bjälklag för brandsektionering av värme-, ventilations- och luftkonditioneringsinstallationer i byggnader. I enlighet med den harmoniserade europastandarden EN 15650:2010. Vid utförande enligt tillhörande handlingar, monteringsanvisningar och då spjället används i kombination med rökdetektor och övervakningssystem MRB3 eller FENIX förhindras brand-/brandgasspridning. Inga ytterligare åtgärder mot spridning av brand-/brandgaser behöver göras.

Då spjället har tryckregleringsfunktion kombineras dessa båda funktioner i samma spjäll. Detta sparar tid, plats och pengar vid installation i t.ex. hotell, kontor- och butiks-komplex där behov av flera funktioner är aktuellt.

## Prestanda

EG-intyg enligt  
EN 15650:2010  
**0402-CPR-SC1299-13**  
Klassificering av brand-  
motstånd enligt  
EN 13501-3  
**EI60 (ve ho i <-> o) S**



## Montering

BSK6-VAP monteras vid kanalens genombrott av byggnadsdelar enligt vidstående montageanvisningar. Vid montage som slutdon förses spjället med trådnätsgaller. Bör ej monteras utomhus eller i fuktiga utrymmen.

## Ställdon

BSK6-VAP levereras alltid med elektriskt säkerhetsställdon med fjäderåtergång komplett med termisk sensor försedd med tryckknapp för lokalt manuell funktionstest. Sensorn bryter spänningen till ställdonet om temperaturen överstiger 72°C inne i eller utanför spjället. I samband med övervakningssystem MRB3 och FENIX används alltid 24V ställdon. Observera att spjället alltid levereras med säkerhetsställdon.

## Aktivering

Enligt BBR krävs rökdetektor verifierad enligt SS-EN 54-7 för aktivering av spjäll. Den obligatoriska termiska sensorn stänger spjället vid 72°C enligt ISO 10294-4.

## Kontroll och övervakning

När spjället används som skydd mot brand- och brandgasspridning ska det stänga via impuls från rökdetektor eller termisk sensor. Den termiska sensorn ska vara monterad i ventilationskanalen i spjällets närhet eller på annan lämplig plats. Övervakning av rökdetektorer sker med Bevent Rasch kontrollenhet MRB3 eller FENIX. Kontrollenheten utför automatiska funktionskontroller av spjäll var 48:e timma och är så anordnat att felfunktion omedelbart indikeras samt stänger spjäll.

Se närmare i teknikavsnittet på webbplatsen.

Följande övervakningsenheter från Bevent Rasch kan användas:

- MRB3 med RCTC/RCTU
- FENIX med 0-10V-enhet



## Storlek

200 x 200 mm till 800 x 800 mm.

## Utförande

BSK6-VAP levereras komplett med fabriksmonterad, underhållsfri, elektriskt 24V säkerhetsställdon med termisk sensor som har inbyggda signalkontakter för indikering av spjälläge. BSK6-VAP levereras förberedda för ev. överisolering 50 mm. Tryckregulatorn har 6 valbara tryckområden från 0 till 100, 300, 500, 700, 1000 och 2000 Pa. Funktionen CAP (konstanttryckhållning) eller VAP (variabel tryckhållning) är valbart i tryckregulatorn. Vid CAP styrning ställs ett önskat börvärde in inom valt tryckområde och vid VAP styrning regleras trycket mellan ett inställt min och max tryck med en analog 0/2-10V signal alternativt via modbus. Ställdonet kan tvångsstyras till olika driftfall via två digitala ingångar alternativt via modbus. Vid spänningsbortfall stänger spjället med ställdonets fjäder.

## Material och ytbehandling

- Hölje och detaljer i förzinkad stålplåt enligt miljöklass C3
- Bladtätning av EPDM
- Blad och svep av kalciumsilikat

## Tillbehör

<b>RCKD/-RD</b>	Rökdetektorer
<b>BRRM/BRMR</b>	Mätenhet
<b>RCTU</b>	Spjällmodul för MRB3-system
<b>BRAS</b>	Cirk. anslutningsstos för BSK6-VAP
<b>RBFS</b>	Förlängningsstos för vägg/bjälklag tjockare än 280 mm, och i kombination med BRAS eller trådnätsgaller

## Specifikation

Exempel:	<b>Brand-/brandgasspjäll</b>
	<b>BSK6-VAP - 600 - 400 - 1 - 0</b>
<i>Storlek</i>	
Bredd x Höjd (B x H), mm	
<i>Material</i>	
Varmförzinkad stålplåt = 1	
Rostfritt EN 1.4016 = 3	
<i>MRB-enhet</i>	
Utan MRB-enhet = 0	
Med MRB3-enhet påmonterad (RCTU) = 5	
<i>Anm. Fabriksmonterade ställdon ingår alltid.</i>	

## Beskrivningsexempel enligt AMA VVS & Kyla

### QJC

SPJÄLL FÖR SKYDD MOT SPRIDNING AV BRAND OCH BRANDGAS.

### QJC.2

Brand-/brandgasspjäll med ställdon, CE-godkänt i brandteknisk klass EI60 med säkerhetsställdon 24V och termisk sensor, tryckklass B. Med möjlighet att konstanthålla trycket.

### BBGS SP1

Fabrikat Bevent Rasch

Typ: BSK6-VAP-XXX-XXX-1-0

## Monteringsalternativ för BSK6-VAP

Storlek	Brandklass	Vägg av gips EI90 Grupp A, SS-EN1363-1	Massiv vägg	Bjälklag*
200 - 800 mm	EI60S	√	√	√

\*125 mm lättbetong

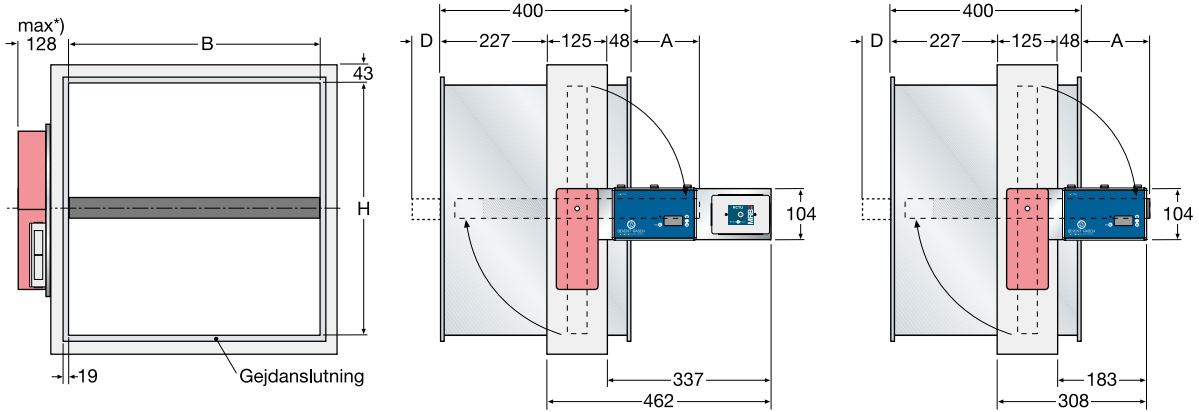
## Produktdata för BSK6-VAP

Storlek	Tryckklass AMA VVS & Kyla 22	Täthet i hölje SS-EN1751	Täthet över spjällblad SS-EN1751	Ställdonstyp
200 - 800 mm	B	B	2	BFN24-SR-T

Tryckklass B: 2500Pa



Mått och vikt



\*) gäller normalutförande

Mått, mm

H	A	D
200	0	0
250	25	0
300	50	0
350	75	0
400	100	0
450	125	0
500	150	0
550	175	0
600	200	20
650	225	45
700	250	70
750	275	95
800	300	120

Vikt inkl. 24V ställdon, kg

H	B												
	200	250	300	350	400	450	500	550	600	650	700	750	800
200	12	13	15	16	17	18	20	21	22	24	25	27	28
250	13	15	16	17	18	20	21	22	24	25	27	28	30
300	15	16	17	18	20	21	22	24	25	27	28	30	32
350	16	17	18	20	21	22	24	25	27	28	30	32	33
400	17	18	20	21	22	24	25	27	28	30	32	33	35
450	18	20	21	22	24	25	26	28	30	32	33	35	36
500	20	21	22	24	25	26	28	30	32	33	35	36	38
550	21	22	24	25	26	28	29	32	33	35	36	38	39
600	22	24	25	26	27	29	30	33	35	36	38	39	41
650	24	25	26	27	29	30	31	35	36	38	39	41	42
700	25	26	27	29	30	31	33	36	38	39	41	42	44
750	26	27	29	30	31	33	34	38	39	41	42	44	45
800	27	29	30	31	33	34	35	39	41	42	44	45	47



**Montering**

**Anslutningsstos BRAS**

**Förlängningsstos RBFS**

BRAS Ød	Min. spjällstorlek	A	RBFS	
			L <sub>1</sub>	L <sub>2</sub>
100	200 x 200	50	-	-
125	200 x 200	50	-	-
160	200 x 200	50	-	-
200	200 x 200	50	-	-
250	250 x 250	50	155	-
315	350 x 350	65	155	-
400	400 x 400	80	155	-
500	500 x 500	80	330	-
630	650 x 650	80	330	155
800	800 x 800	80	330	155

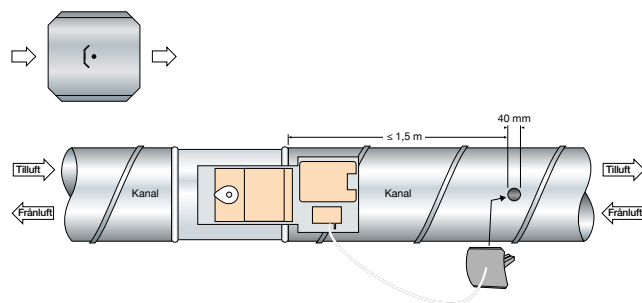
\*) Längd enl. tabell ovan    Anm. För cikulära spjäll används i första hand BSKC6.

**Montageplåt (medföljer vid leverans)**

Lev. omonterad

**Montering**

Tryckgivaren monteras på representativ plats i kanalen med pilen i luftriktningen. Mätslangen skall vara fastsatt i kanalen och i tryckgivaren på spjället. Sitter spjället i en frånlufts-kanal ska mätslangen flyttas till minusnippeln på den statiska tryckgivaren.

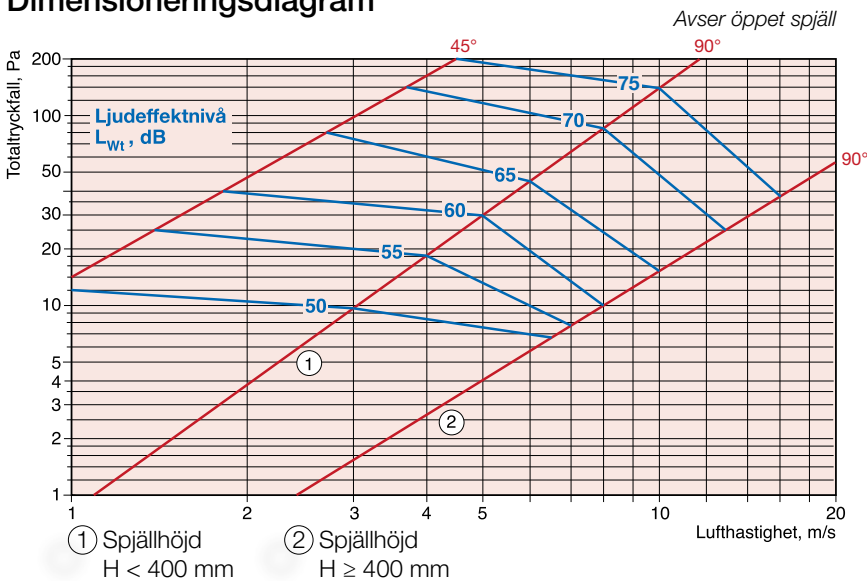




**Eltekniska data**

Ställdon typ	BFN24-SR-T	A-CTRL (regulator)
Dimensionering, max	8,5 VA	2,6 VA
Gångtid; - motor öppning, max - fjäderåtgång, max	60 s 20 s vid -10 till +55°C < 60 s vid -30 till -10°C	
Kapslingsklass	IP 54 i alla monterings positioner	
Matningsspänning	24V~ ±20%, 50/60Hz	
Styrsignal Y		DC 0/2-10V modbus
Mätsignal		DC 0/2-10V modbus
Lägesåterföring U	DC 2-10V	modbus
Dimensionering	I <sub>max</sub> 8,3A @ 5ms	
Omgivningstemperatur	-30° till +55°C	-20° till +50°C
Utlösningstemperatur vid termisk sensor	72°C	
Lägeskontakter (Belastning)	1mA...3 (0,5 inductive) A, AC250V	
Ljudnivå vid öppning	< 55 dB (A)	
Ljudnivå vid stängning	< 67 dB (A)	
Underhåll	Underhållsfri	

**Dimensioneringsdiagram**



Hastigheten beräknas efter spjällets bruttoarea, d.v.s. ett BSK6-VAP 400 x 400 har bruttoarean 0,16 m<sup>2</sup>. Angivna tryckfall gäller för spjäll utan påmonterade tillbehör.

På grund av spjällbladets tjocklek skiljer sig ljud och tryckfalls data på de låga storlekarna mot de högre vid fullt öppet spjäll. Vid vinklat spjällblad används samma tryckfallslinje för samtliga storlekar och ljudeffektnivån korrigeras efter spjällarea.

**Ljuddata**

Korrektion av ljudeffektnivå, L<sub>w</sub>, för olika storlekar används kurvor ① - ② enligt:  $L_w = L_{wt} + K_1$

Spjällhöjd mm	Spjällarea, m <sup>2</sup>				
< 400 enl. ①	-	0,08	0,16	0,28	-
≥ 400 enl. ②	0,08	0,16	0,32	0,64	1,28
K <sub>1</sub>	-3	0	3	6	9

Korrektion av ljudeffektnivå, L<sub>wok</sub>, i oktavband

$$L_{wok} = L_w + K_{ok}$$

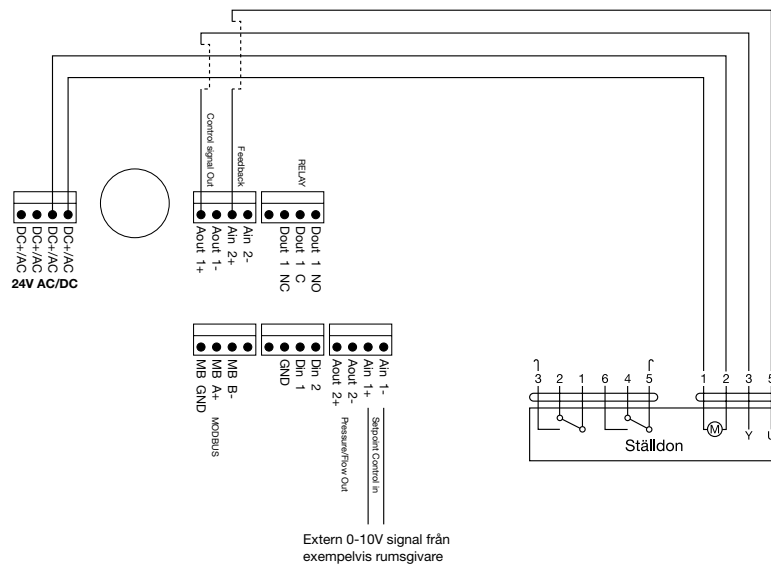
Korrektion, K<sub>ok</sub>

Öppningsvinkel	Mittfrekvens Hz							
	63	125	250	500	1000	2000	4000	8000
45°	-1	-9	-14	-19	-21	-24	-28	-35
90°	-1	-11	-18	-23	-26	-28	-32	-38
Tol. ± dB	1	2	3	4	6	6	6	6

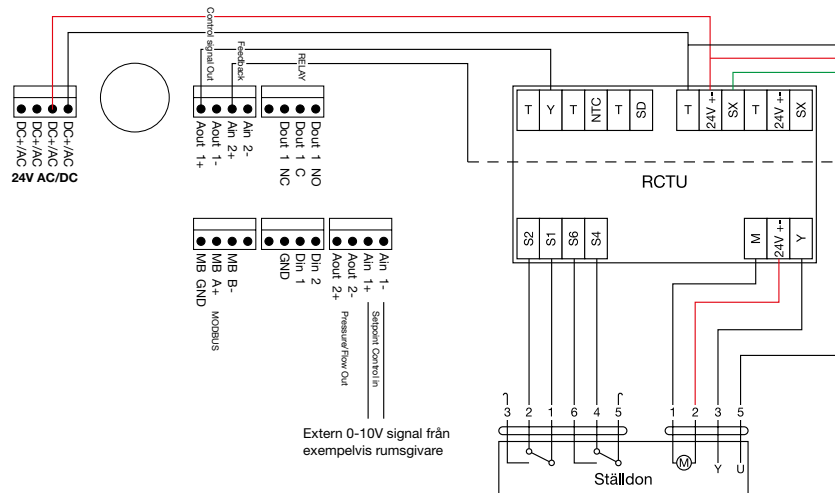


Kopplingschema

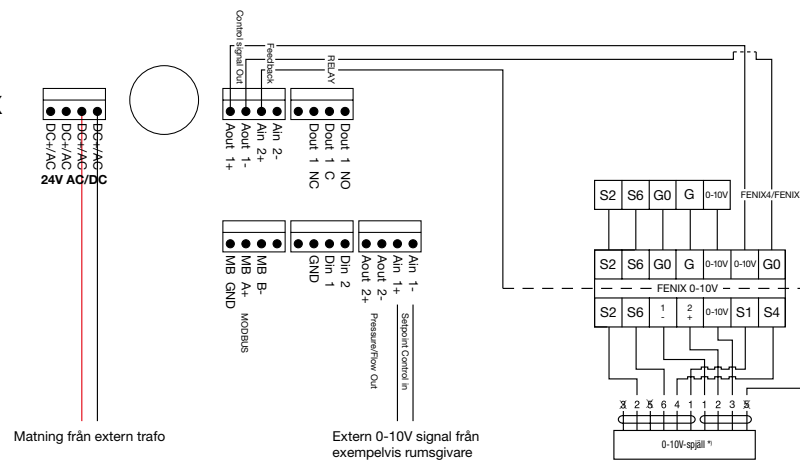
Alternativ 1  
– Inkoppling till överordnat system



Alternativ 2  
– Inkoppling till RCTU



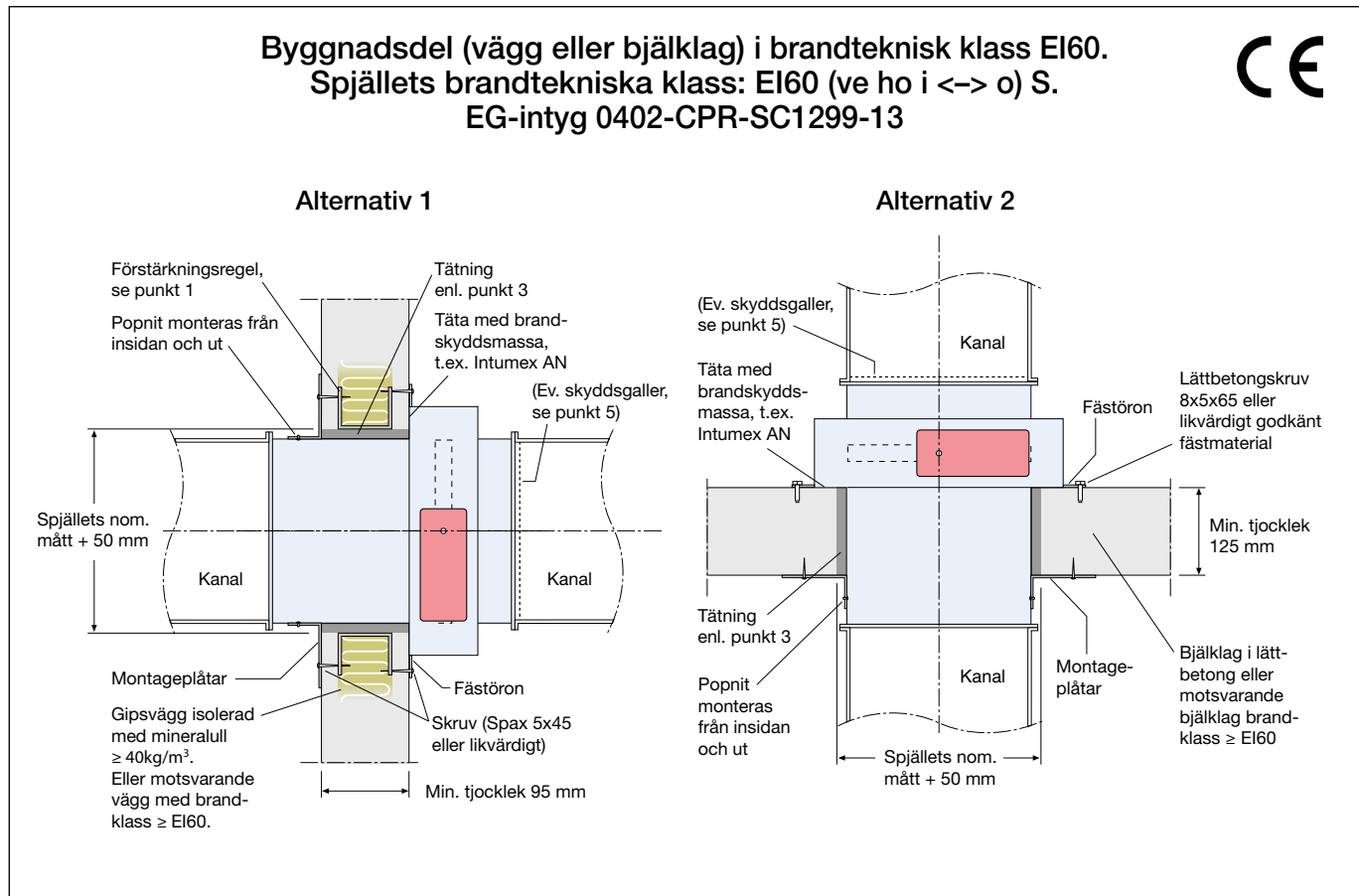
Alternativ 3  
– Inkoppling till FENIX



**OBS!**  
Vid anslutning av flera VAV-don till samma transformator är det viktigt att samtliga systemfas ansluts till (~) och samtliga systemnoll ansluts till (L,  
Vid larm och funktionstest skall 24V matning brytas!



## Monteringsanvisning



## Alternativ 1 och 2

- Håltagning, motsvarande spjällets nominella mått + 50 mm, görs i byggnadsdelen.  
Vid montering i gipsvägg skall förstärkningsregel i plåt 45x45 mm monteras som en ram i väggkonstruktionen.
- Spjället förankras plant och tätt med brandfog mot vägg/bjälklag med alla fästörön som viks ut. Använd fästörönens yttre hål vid montering i stenvägg och de inre vid montering i gipsvägg.  
Vid gipsvägg används skruv typ Spax som skruvas i regel. Vid stenvägg används godkänd skruv eller ankare.
- Kontrollera att spalten mellan spjäll och vägg är 25 mm runt om. Tätning utföres genom drevning med mineralull, min 40 kg/m<sup>3</sup>.
- Montera montageplåtarna mot underlaget med lämpligt förband. Vid gipsvägg används skruv typ Spax som skruvas i regel. Fäst därefter montageplåtarna på spjället med rostfria popnit genom de förstansade hålen i montageplåtarna. Montera popnitarna från insidan och ut. Säkerställ att spjällbladet löper fritt.
- Om brand-/brandgasspjället ej ansluts till kanalsystem, t.ex. vid montage som slutdon eller överluftsdon, skall för spjället avsett obrännbart galler monteras på ej anslutna sidor. Anslutningsstos RBFS kan behöva användas vid storlek 600 och uppåt.  
Minsta tillåtna avstånd mellan spjällblad i öppet läge och galler är 50 mm.
- Montera den termiska sensorn med känselkroppen i luftströmmen utan att spjällbladets rörelse hindras.
- Anslut ställdonet till kontrollenheten och utför funktionskontroll.
- Kanalsystem hängs upp enl. gällande krav. Säkerställ att anslutande kanal inte påverkar spjäll vid brandbelastning.
  - Minsta avstånd mellan spjäll skall vara 200 mm.
  - Minsta avstånd till bjälklag/vägg skall vara 75 mm.
  - Spjällaxeln skall monteras horisontellt