

# OPTIMUS 120<sup>®</sup>

Cirkulärt brand-/brandgasspjäll  
EI120S



BRANDSKYDD



2026-04-13



### Snabbfakta

- Brandklass EI120S
- Storlekar från 100 mm till 630 mm
- Enkelt montage
- Finns med i MagiCAD

### Användning

Spjäll i kombination med väggar för brandsektionering av värme-, ventilations- och luftkonditioneringsinstallationer i byggnader. I enlighet med europastandarden EN 15650:2010. Vid utförande enligt tillhörande handlingar, monteringsanvisningar och då spjället används i kombination med rökdetektor och övervakningssystem (FENIX, MRB, SIOX) eller likvärdigt, förhindras brand-/brandgasspridning. Inga ytterligare åtgärder mot spridning av brand-/brandgaser behöver göras.

### Prestanda

CoCP (Certificate of  
Constancy of Performance)  
EN 15650:2010  
**0402-CPR-C500557**

Klassificering av brand-  
motstånd enligt  
EN 13501-3

**EI120 (ve i <-> o) S**

För fullständig klassning,  
se Prestandadeklaration.



### Montering

OPTIMUS 120 monteras mot brandcellsavskiljande vägg och enligt vidstående monteringsanvisningar. Montering utomhus eller i utsatt miljö sker i samråd med Bevent Rasch. Bör ej monteras utomhus eller i fuktiga utrymmen.

### Ställdon

OPTIMUS 120 levereras alltid med elektriskt säkerhetsställdon med fjäderåtergång komplett med termisk sensor försedd med tryckknapp för lokalt manuell funktionstest. Sensorn bryter spänningen till ställdonet om temperaturen överstiger 72°C inne i eller utanför spjället. I samband med övervakningssystem FENIX, MRB, SIOX används alltid 24V ställdon. Spjället kan även levereras med elektriskt ställdon 230V.

### Aktivering

Enligt BBR krävs rökdetektor verifierad enligt SS-EN 54-7 för aktivering av spjäll. Den obligatoriska termiska sensorn stänger spjället vid 72°C enligt ISO 10294-4.

### Kontroll och övervakning

När spjället används som skydd mot brand- och brandgasspridning ska det stänga via impuls från rökdetektor. Detektor ska vara monterad i ventilationskanalen i spjällets närhet eller på annan lämplig plats. Övervakning av rökdetektorer sker med Bevent Raschs övervakningssystem FENIX, MRB, SIOX. Övervakningssystem från Bevent Rasch utför automatisk funktionskontroll enligt gällande krav. Se närmare på [www.bevent-rasch.se](http://www.bevent-rasch.se).



**Storlek** Ø100-630 mm.

### Utförande

OPTIMUS 120 levereras komplett med säkerhetsställdon. Ställdonet har kontakter för lägesindikering och en termisk sensor. Spjället har anslutningar för spiralfalsadkanal som standard. Spjället levereras som standard med spiroanslutningar.

### Material och ytbehandling

- Hölje och detaljer i förzinkad stålplåt enligt miljöklass C3
- Kanaltätning av EPDM
- Bladtätning av PE/PP
- Blad av Kalciumsilikat

### Tillbehör

<b>RCKD/-RD</b>	Rökdetektorer
<b>SX:UNO/SX:ACCESS</b>	SIOX-system, max 200 spjäll
<b>FENIX2</b>	max 2st spjäll
<b>FENIX4 / FENIX+</b>	max 16st spjäll

### Beskrivningsexempel enl. AMA VVS & Kyla

*QJC*

Spjäll för skydd mot spridning av brand och brandgas.

*QJC.2*

Brand-/brandgasspjäll i enlighet med SS-EN 15650, i brandteknisk klass EI120 med säkerhetsställdon 24V och termisk sensor, tryckklass B. Rökdetektor och övervakning enl. U.

*BBGS101-dim*

Fabrikat Bevent Rasch OPTIMUS120 - 400 - 1 - 1 3 st

### Specifikation

Exempel:

**Brand-/Brandgasspjäll** OPTIMUS120 - 400 - 1 - 1

Storlek, nom. diameter ØD mm \_\_\_\_\_

Material

Förzinkad stålplåt = 1

Rostfritt EN 1.4016 = 3

Ställdon

Elektriskt 24V = 1

Elektriskt 230V = 3

Elektriskt 24V inkl. SX:UNO = 6

Anm. Fabriksmonterade ställdon ingår alltid.

### Monteringsalternativ för OPTIMUS 120

Storlek	Brandklass	Vägg av gips EI120 Grupp A, SS-EN1363-1	Massiv vägg
Ø100 - Ø630	EI120S	√	√

### Produktdata för OPTIMUS 120

Storlek	Tryckklass AMA VVS & Kyl 22	Täthet i hölje SS-EN1751	Täthet över spjällblad SS-EN1751	Ställdonstyp
Ø100 - Ø400	B	B*	3**	Belimo BFL-T
Ø500 - Ø630	B	C	3	Belimo BF-TN

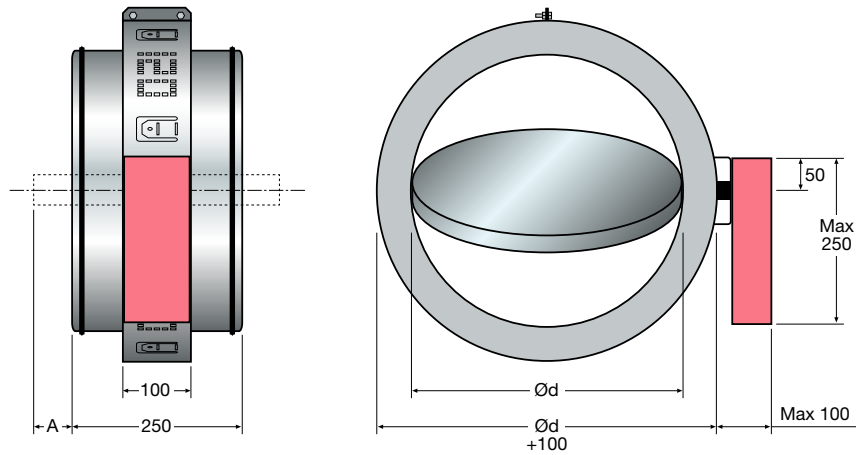
Tryckklass B: 2500Pa

\*Storlek Ø315-400:  
Klass C

\*\*Storlek Ø100-160: Klass 2



## Mått och vikt



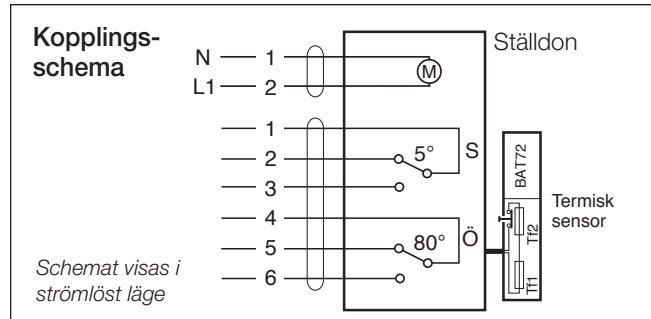
Storlek Ød	100	125	160	200	250	315	400	500	630
A	-	-	-	-	-	25	68	119	185
Vikt, inkl.ställdon, kg	3,9	4,5	5,2	6,2	7,6	9,6	12,6	18,2	24,4

## Ställdon - spjällstorlekar

Ställdon BFL-T levereras till spjäll i storlek Ø100-400 mm.  
Ställdon BF-TN levereras till spjäll i storlek Ø500-630 mm.

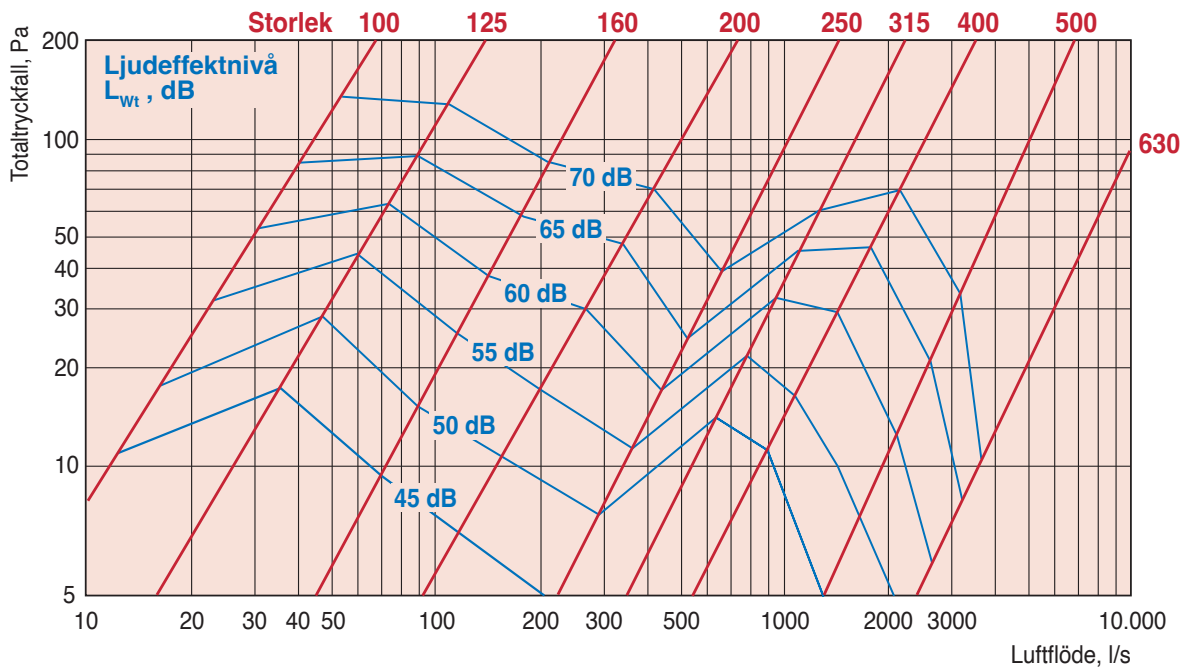
## Eltekniska data (värden inom parentes avser 230V)

Ställdon typ	BFL...	BF...
Dimensionering, max	4 VA	10 VA
Gångtid; - motor öppning, max - fjäderåtgång, max	60 s ca 20 s	60 s 20 s vid -10 till +55°C < 60 s vid -30 till -10°C
Kapslingsklass	IP 54 i alla monterings positioner	
Matningsspänning	24V~ ±20%, 50/60Hz 24V= ±10% (220-240V~, 50/60Hz)	
Dimensionering	I <sub>max</sub> 8,3A @ 5ms	
Omgivningstemperatur	-30° till +50°C	
Utlösningstemperatur vid termisk sensor	72°C	
Lägeskontakter (Belastning)	1mA...3 (0,5 inductive) A, AC250V	
Ljudnivå vid öppning	< 43 dB (A)	
Ljudnivå vid stängning	< 62 dB (A)	
Underhåll	Underhållsfri	





## Dimensioneringsdiagram



## Ljuddata

Korrektion av ljudeffektnivå,  $L_{Wok}$ , i oktavband

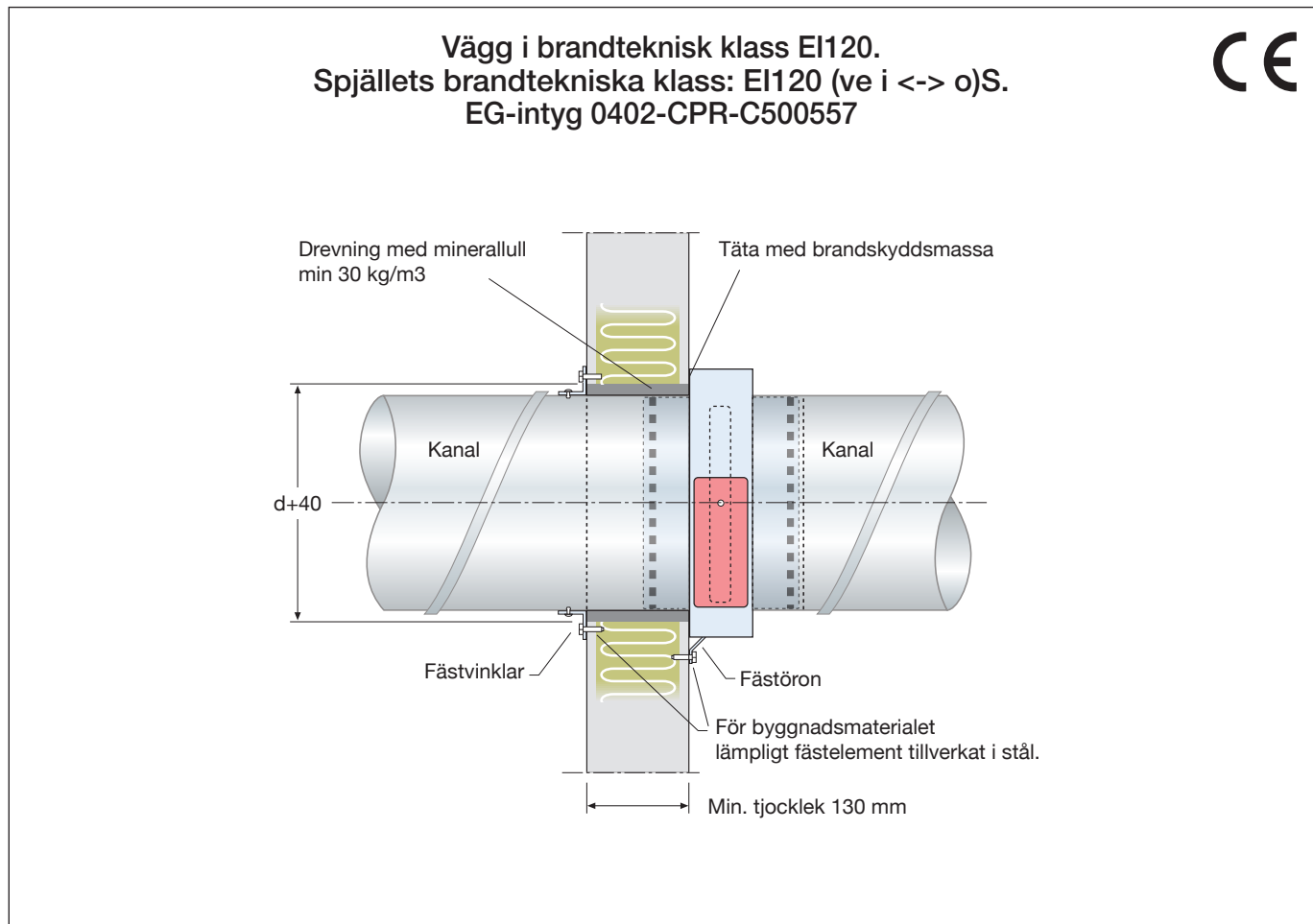
$$L_{Wok} = L_w + K_{ok}$$

Korrektion,  $K_{ok}$

Dimension Ø mm	Mittfrekvens Hz							
	63	125	250	500	1000	2000	4000	8000
100	-4	-9	-10	-10	-10	-15	-18	-22
125	-4	-8	-8	-9	-10	-15	-21	-22
160	-4	-7	-9	-11	-14	-16	-20	-25
200	-2	-8	-11	-14	-15	-18	-23	-25
250	-2	-11	-11	-14	-14	-21	-27	-28
315	-1	-12	-14	-16	-15	-23	-29	-29
400	-2	-10	-13	-15	-15	-21	-28	-29
500	-1	-11	-14	-17	-18	-24	-31	-32
630	-1	-11	-15	-17	-17	-25	-28	-31
Tol. ± dB	1	2	5	6	6	4	3	4



## Monteringsanvisning



1. Genomför håltagning för aktuell storlek (max d + 40 mm)
2. Montera och sammanfoga spjället i ventilationskanal som slutar vid väggliv (efter väggenomgång).
3. Spjället förankras plant och tätt med brandfog mot vägg med minst fyra fästöron som vikts ut. Använd lämpligt fästelement för det aktuella byggnadsmaterialet.
4. Fyll spalten mellan spjällhuset och väggen med drevisolering mineralull min 30kg/m<sup>3</sup>.
5. Kanal fästes i vägg med minst två fästvinklar.
6. Om brand/brandgasspjället ej ansluts till kanalsystem, t.ex vid montage som slutdon eller överluftsdon, skall för spjället avsett obrännbart galler monteras på ej anslutna sidor. Observera att spjällbladet från och med storlek Ø315 går utanför höljet i öppet läge.
7. Montera den termiska sensorn med känselkroppen i luftströmmen utan att spjällbladets rörelse hindras.
8. Kanalsystem hängs upp enl. gällande krav. Säkerställ att anslutande kanal inte påverkar spjäll vid brandbelastning.
  - Minsta avstånd mellan spjäll skall vara 200 mm.
  - Minsta avstånd till bjälklag/vägg skall vara 75 mm.
  - Fri position på spjällaxel