

# RCHD

Kanaldetektor



BRANDSKYDD



## Inkopplingsanvisning och kopplingsschema

2018-05-22

Utgåva 1



## Installation instruction

## Svenska

## Övertemperaturdetektor för kanalmontering.

## Tekniska data

Matningsspänning:	19-25VDC (från kontrollenhet)
Driftström:	Max 150 µA
Larmström:	Ca. 45 mA
Larmtemperaturer:	40, 45, 55 eller 75°C
Anslutningsplint	
- Kabelarea:	0.05-1,5 mm <sup>2</sup>
- Typ:	Skruvanslutning med draghylsa

Max kabeldiameter i kabelgenomföring:	2 x 6 mm
Omgivningstemperatur:	-10°C till 50°C (kopplingshus)

Indikering röd LED	
- Fast sken:	Övertemperturlarm
- Ett kort blink:	Kommunikationstest, vid tryck på Reset-knappen på kontrollenheten.

Material	
- Rör:	Syrafast stål
- Monteringsbeslag:	Aluzink, M12 polyamid förskruvning
- Kopplingshus	ABS
Mått rör	
- Diameter	4 mm
- Instickslängd	185 mm
Vikt:	Ca. 100g
Kapslingsklass:	IP54

## Användning

RCHD kan användas, istället för en rökdetektor, för brand-övervakning i installationer där det normalt förekommer höga halter av brandgasliknande partiklar. En rökdetektor har inte möjlighet att skilja på "äkta brandrök" och partiklar som liknar brandrök, t.ex. stekos.

## Funktion

RCHD är en övertemperaturdetektor för montering i ventilationskanal. RCHD kan användas tillsammans med en kontrollenhet från Bevent Rasch som strömförsörjer och övervakar RCHD's driftstatus. RCHD kan användas i en egen slinga eller tillsammans med Bevent Rasch rökdetektorer, t.ex. RCKD och RCRD. Larmtemperaturen ställs in via en bygel (jumper): 40, 45, 55 eller 75°C.

När temperaturen i ventilationskanalen överstiger den inställda larmtemperaturen indikerar kontrollenheten med en röd lysdiod (LARM) och larmreläerna faller samt en röd lysdiod tänds på RCHD.

**Observera:** Ansvarig brandkonsult behöver informeras om en rökdetektor ska ersättas av en övertemperaturvakt. Med en ändring av detektionssystem, från rökdetektorer till temperaturgivare, kommer temperaturen i kanalsystemet att vara högre innan aktivering av branddrift sker.

Med högre lufttemperatur i kanalsystemet kan det finnas risk för spridning av brandgaser mellan olika brandceller. Den analytiska verifieringen måste vara utförd så att den tar hänsyn till ökad lufttemperatur i kanalsystemet innan branddrift aktiveras.

## Montering

RCHD levereras med ett monteringsbeslag för ventilationskanaler vilket fästs med 2 fästelement.

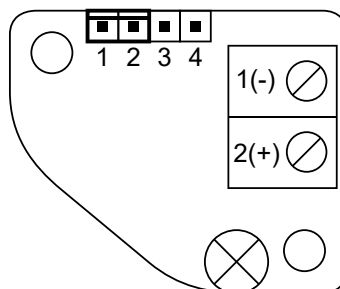
Kopplingshusets lock demonteras genom att låshakarna på kapslingens sidor trycks in. Se figur 2.

## Installation

Inställning av larmtemperatur:

Temperatur	Bygel-position
40°C	2-3
45°C	1-2
55°C	3-4
75°C	Borttagen

Exempel: Bygel-position för temperaturinställning 45°C



## Elektrisk installation:

Alla RCHD skall kopplas in på en mätslinga som övervakas av ett 2,2 kOhm slutmotstånd. För bibehållen övervakning av mätslingan ska RCHD kopplas i "linje-slinga", dvs. plus och minus in på plint 1 och 2 i RCHD och plus och minus ut från samma plint till nästa detektor eller till ett slutmotstånd. Se figur 3.

## Underhåll:

RCHD är underhållsfri.

Reservation för förändringar och tryckfel.

## English

## High temperature sensor for duct mounting.

## Technical data

Supply voltage:	19-25VDC (from control unit)
Operating current:	Max 150 µA
Alarm current:	Ca. 45 mA
Alarm temperatures:	40, 45, 55 or 75°C
Connection terminal	
- Cable area:	0.05-1,5 mm <sup>2</sup>
- Type:	Screw terminal with rising clamp.

Max cable diameter in the cable entry:	2 x 6 mm
Ambient temperature:	-10°C till 50°C (enclosure)

Indicator red LED	
- Steady light:	High temperature alarm
- A short blink:	Communication test: press the Reset button on the control unit.

## Materials

- Pipe:	Acid-resistant steel
- Mounting bracket:	Aluzink, M12 polyamide screwed
- Enclosure	ABS

## Dimensions, pipe

- Diameter	4 mm
- Insertion length	185 mm

Weight:	Approx. 100g
Protection class:	IP54

## Use

The RCHD is used in place of a smoke detector for fire monitoring in installations with high amounts of flue gas type particles. A smoke detector is unable to differentiate between genuine fire smoke and particles that are similar to fire smoke, e.g. frying fumes.

## Function

RCHD is a high temperature sensor for mounting in ventilation ducts. RCHD is used together with control unit from Bevent Rasch, which supplies power and monitors RCHD's operational status. RCHD can be used in its own loop or together with Bevent Rasch smoke detectors, e.g. RCKD and RCRD.

The alarm temperature is set via a jumper: 40, 45, 55 or 75°C.

When the temperature in the ventilation duct exceeds the set alarm temperature, a red LED shines on the control unit (ALARM) and the alarm relays trigger and a red LED shines on the RCHD.

**NB:** Your fire officer / consultant needs to be informed if a smoke detector is to be replaced by a high temperature sensor. With a change in the detection system, from smoke detectors to temperature sensors, the temperature in the duct system will be higher before the fire alarm triggers. A higher temperature in the



duct system could cause flue gases to spread between the various fire cells. The analytical verification must be performed to take account of increased air temperature in the duct system before activating the fire alarm.

### Mounting

RCHD comes with a mounting bracket for ventilation ducts that is fixed using 2 fasteners.

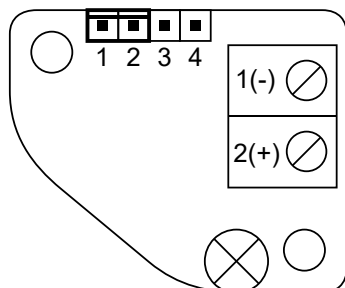
The enclosure lid is opened by pressing the latches on its sides. See figure 2.

### Installation

Setting alarm temperatures:

Temperature	Jumper position
40°C	2-3
45°C	1-2
55°C	3-4
75°C	Removed

Example: Jumper position for temperature setting 45°C



### Electrical installation:

All RCHDs are connected to a measurement loop that is monitored by a 2.2 kOhm terminating resistor. For continued monitoring of the measurement loop, RCHD should be connected in "line loop", i.e. plus and minus RCHD terminals 1 and 2 and plus and minus out from the same terminals to the next detector or to an end-of-line resistor. See figure 3.

### Maintenance:

RCHD is maintenance-free.

We reserve the right to make changes to our products and against all liability for printing errors.

## Deutsch

### Übertemperaturdetektor für die Kanal-montage.

#### Technische daten

Versorgungsspannung: 19-25VDC (from steu-gerät)  
 Betriebsstrom: Max 150 µA  
 Alarmstrom: Ca. 45 mA  
 Alarmtemperaturen: 40, 45, 55 oder 75°C  
 Anschlussklemmen  
 - Kabelbereich: 0.05-1,5 mm<sup>2</sup>  
 - Typ: Schraubanschluss mit Zughülse

Max. Kabeldurchmesser  
 der Kabeldurchführung: 2 x 6 mm  
 Umgebungstemperatur: -10°C till 50°C (enclosure)

Anzeige rote LED  
 - Durchgehendes: Leuchten Übertemperaturalarm  
 - Ein kurzes Blinken: Kommunikationstest, beim Drücken des Reset-Schalters auf der Steuergerät.

Material  
 - Rohre: Säurebeständiger Stahl  
 - Montagebeschläge: Aluzink, M12 polyamid Verschraubung  
 - Gehäuse: ABS  
 Maße, Rohre  
 - Durchmesser: 4 mm  
 - Einstecklänge: 185 mm  
 Gewicht: Ca. 100g  
 Schutzklasse: IP54

### Anwendung

RCHD wird anstelle eines Rauchmelders zur Brandschutzüberwachung in Installationen verwendet, in denen auch im Normalfall ein hoher Anteil an brandgasähnlichen Partikeln vorkommen. Ein Rauchmelder ist nicht in der Lage „echten Brandrauch“ von Partikeln, die diesem ähneln, wie z. B. Abluft von Großküchen etc., zu unterscheiden.

### Funktion

RCHD ist ein Übertemperaturdetektor für die Montage in Belüftungskanälen. RCHD wird zusammen mit der Steuergerät von Bevent Rasch verwendet, die den RCHD mit Strom versorgt und dess-en Betriebsstatus überwacht. RCHD kann in einem eigenen Loop oder zusammen mit Calectros Rauchmeldern, z. B. RCKD und RCRD angewendet werden.

Die Alarmtemperatur wird über einen Bügel (Jumper) eingestellt: 40, 45, 55 oder 75°C.

Wenn die Temperatur im Belüftungskanal die der voreingestellten Alarmtemperatur überschreitet, wird dies an der Steuergerät mit einer roten Leuchtdiode (ALARM) angezeigt, gleichzeitig fallen die Alarmrelais und eine rote Leuchtdiode leuchtet am RCHD auf.

**Bitte beachten:** Der Brandschutzbeauftragte muss darüber informiert werden, wenn ein Rauchdetektor durch eine Temperaturüberwachung ersetzt werden soll. Bei einer Änderung des Überwachungssystems – von Rauchmeldern zu Temperaturgebern – wird die Temperatur im Kanalsystem höher sein, bevor eine Aktivierung des Brandschutzbetriebs erfolgt. Mit einer höheren Lufttemperatur im Kanalsystem besteht das Risiko der Ausbreitung von Brandgasen zwischen einzelnen Brandzellen. Damit die höhere Lufttemperatur im Kanalsystem berücksichtigt wird, muss die analytische Verifikation ausgeführt sein, bevor ein Brandschutzbetrieb aktiviert wird.

### Montage

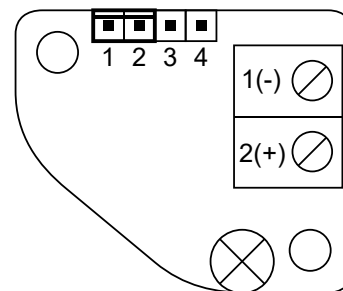
RCHD wird mit Montagebeschlägen für Belüftungskanäle geliefert, die mit zwei Halterungselementen befestigt werden. Der Verschluss des Gehäuses wird durch Eindrücken der Verschlusshebel an den Gehäuseseiten demontiert. S. Abb. 2.

### Installation

Einstellung der Alarmtemperatur:

Temperatur	Bügelposition
40°C	2-3
45°C	1-2
55°C	3-4
75°C	Entfernt

Beispiel: Bügelposition zur Temperatureinstellung 45°C



### Elektrische Installation:

Sämtliche RCHD werden an eine Messschlinge angeschlossen, die von einem 2,2 kOhm Endwiderstand überwacht werden. Um die kontinuierliche Überwachung der Messschlinge zu gewährleisten, werden RCHD „in Reihe“ angeschlossen, d. h. Plus und Minus Eingang an Anschlussklemme 1 und 2 des RCHD und Plus und Minus Ausgang von derselben Anschlussklemme zum nächsten Detektor bzw. zu einem Endwiderstand. S. Abb. 3.

### Wartung:

RCHD ist wartungsfrei.

Änderungen und Druckfehler vorbehalten.



Figures

FIG. 1

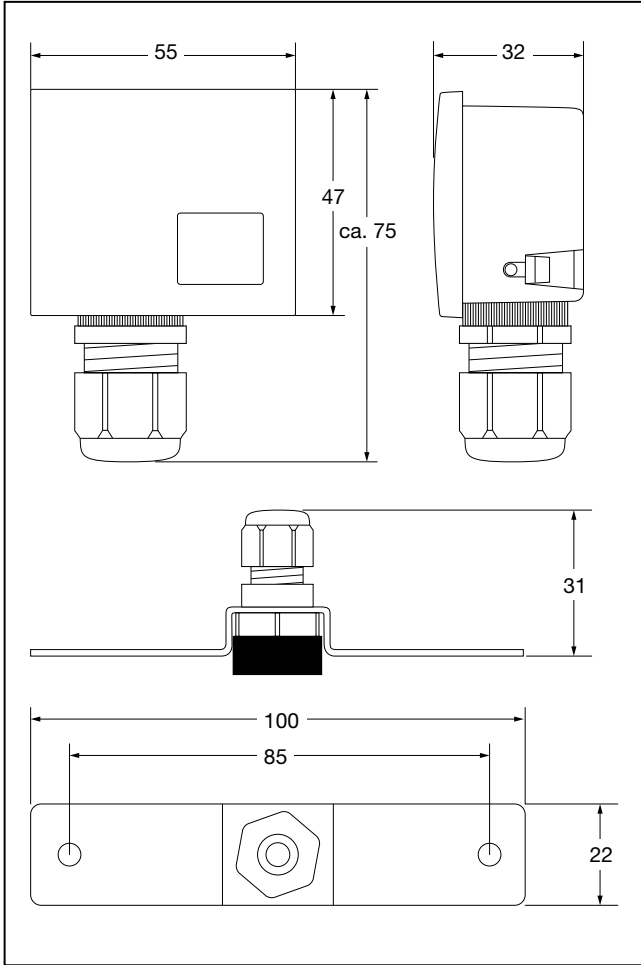


FIG. 3

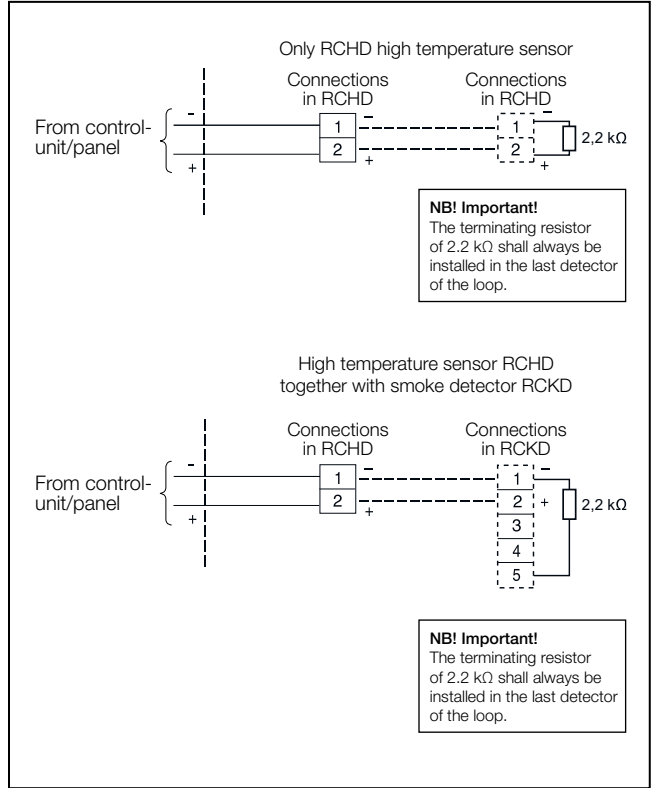


FIG. 2

