

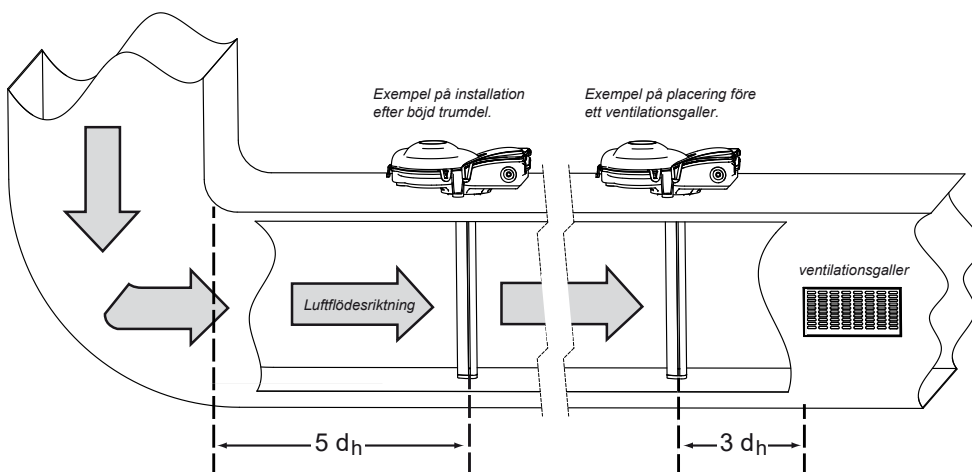


2025-02-06

### Montering och placering

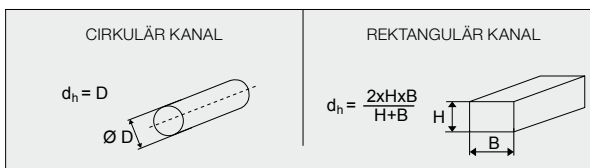
RCKD ska installeras enligt ritningen nedan.  
RCKD kan monteras på valfri sida av kanalen.

Vi rekommenderar att RCKD monteras på minst samma avstånd från störningskällor som luftflödesgivare. Ett avstånd på 3 gånger kanalens hydrauliska diameter bör lämnas före en störningskälla och 5 gånger efter den hydrauliska diametern.



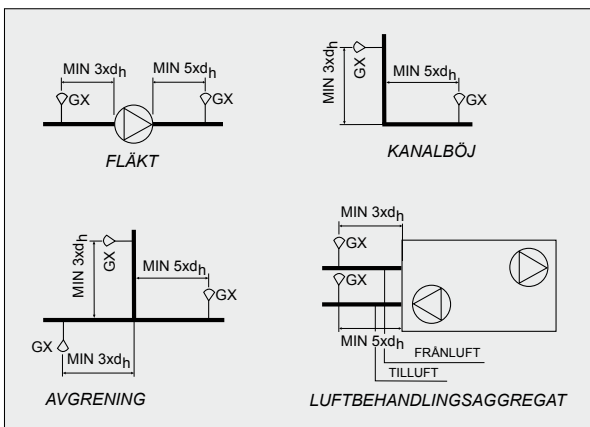
Vid stora temperaturskillnader t.ex. utomhus eller på kallvindar måste RCKD isoleras från omgivande luft. Se punkt 8.

### Hydraulisk diameter $d_h$



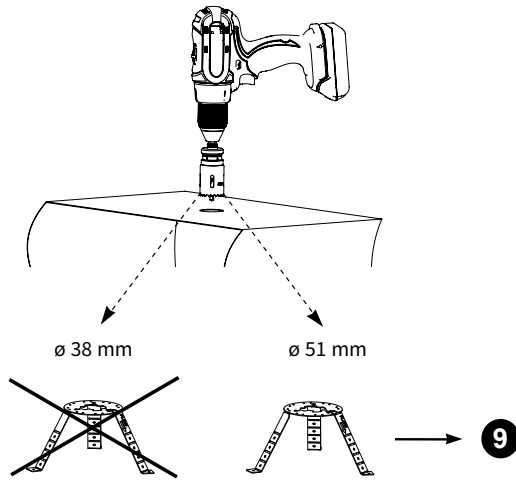
### Exempel på installation med störkällor:

- fläkt
- spjäll
- ljuddämpare
- batteri
- luftbehandlingsaggregat
- kanalbøj
- avgrening
- dimensionsförändring



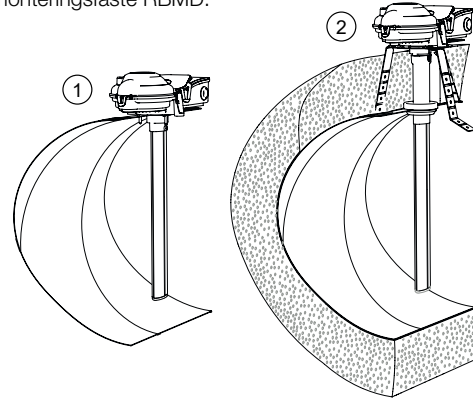


# 1 Borra hål i kanalen



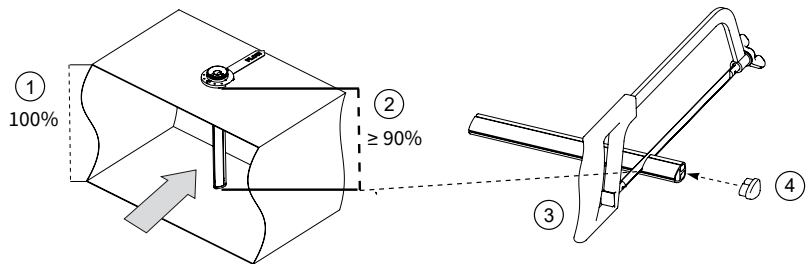
## Ø > 200 mm

1. RCKD kan monteras direkt på kanaler som är större än 200 mm hydraulisk diameter. För rektangulära kanaler är den minsta bredden 100 mm.
2. Om kanalen är isolerad eller mindre än 200 mm, använd monteringsfäste RBMD.

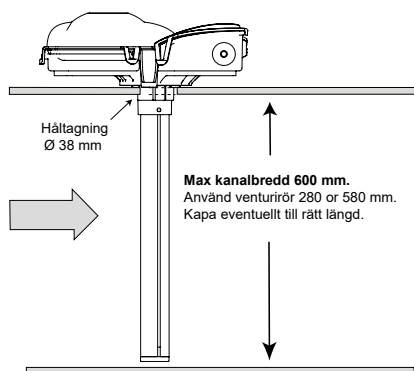


# 2 Kapa venturiröret

1. Mät ventilationskanalens diameter.
2. Röret bör täcka minst 90% av kanalens diameter. OBS! Se punkt 3.
3. korta ner röret vid behov.
4. Sätt i ändpluggen.



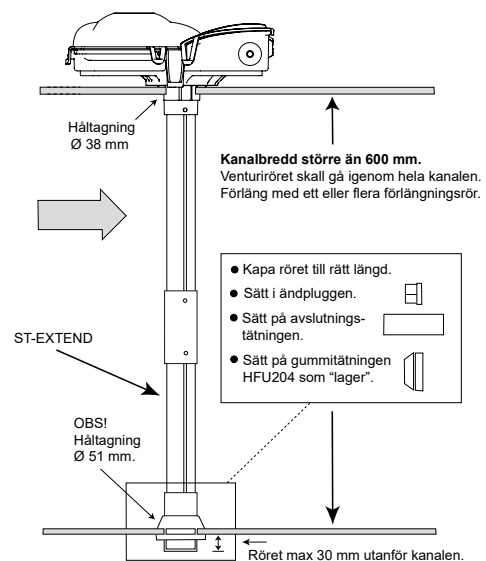
# 3 Montering av olika rör i olika kanalbredder



För kanaler upp till 600 mm, använd ST580.  
För kanaler större 600 mm, förläng röret med ST-EXTEND.

Vid användning av ST-EXTEND ska röret alltid fästas vid motsatt kanalvägg, tillsammans med gummitätning HFU204.

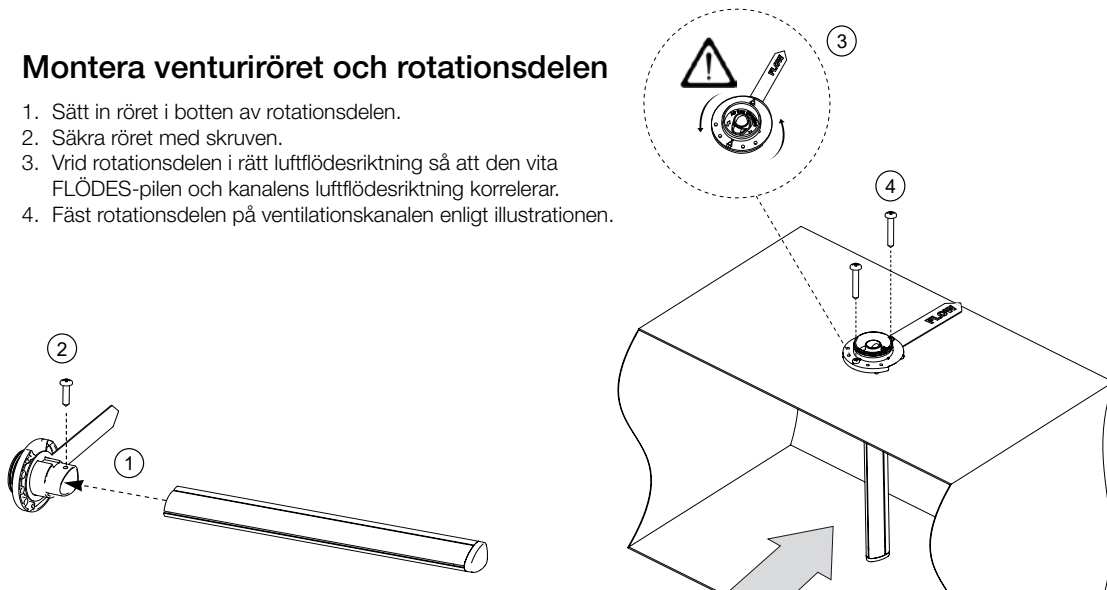
Om kraftiga vibrationer uppstår i venturiröret rekommenderar vi att stabilisera röret ytterligare, t.ex. med monteringsrem.





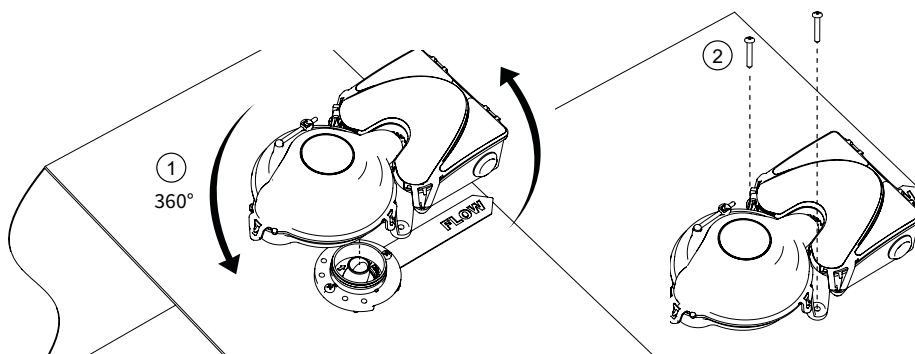
### 4 Montera venturiröret och rotationsdelen

1. Sätt in röret i botten av rotationsdelen.
2. Säkra röret med skruven.
3. Vrid rotationsdelen i rätt luftflödesriktning så att den vita FLÖDES-pilen och kanalens luftflödesriktning korrelerar.
4. Fäst rotationsdelen på ventilationskanalen enligt illustrationen.



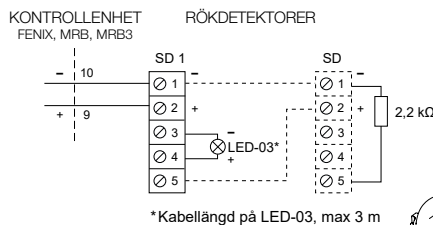
### 5 Installation på kanalen

1. Montera RCKD på den roterande delen och vrid den till önskad riktning.
2. Fäst RCKD med de två skruvarna.

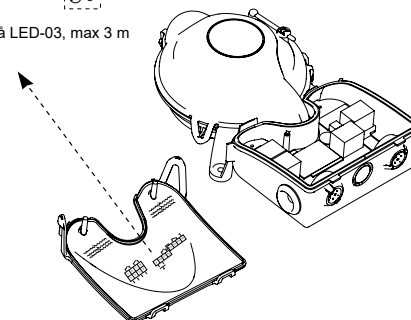


### Elektrisk installation

1. Ta försiktigt bort locket över kopplingskammaren genom att lossa snäpplåsen. RCKD har två förmonterade IP67 godkända genomföringar för kabeldiameter 4-11 mm, typ Klikseal. OBS! Kabeln får endast föras i en riktning genom Klikseal: in i RCKD. Vid ett eventuellt byte av monterad kabel ska denna klippas av på utsidan av RCKD och resten av kabeln dras ur Klikseal, från insidan.
2. Anslut elkablarna enligt kopplings-schemat på insidan av locket till anslutningskammaren. RCKD: Strömförsörjs från extern kontrollenhet För fullständig teknisk produktinformation, se produktblad.



\*Kabellängd på LED-03, max 3 m





7

Test av detektor

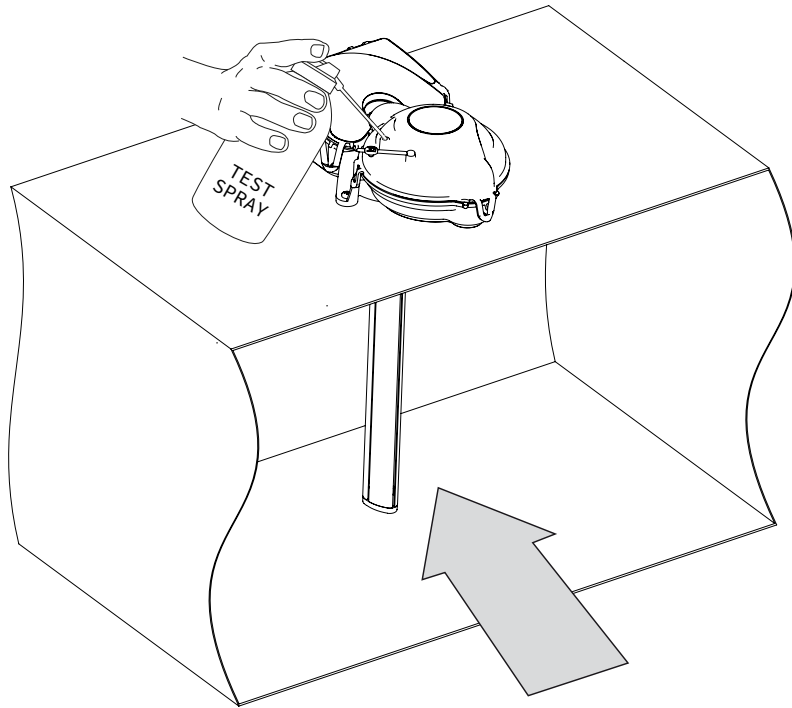
1. Kontrollera detektorn med rökdetektorprovare (e.g. SOLO A5).
2. För "testhålspluggen" åt sidan och spraya därefter kortvarigt. Vid utlöst larm lyser dioden röd på detektor och när service larmar (kontamination) lyser den grönt.

**VIKTIGT!**

Återmontera "testhålspluggen".

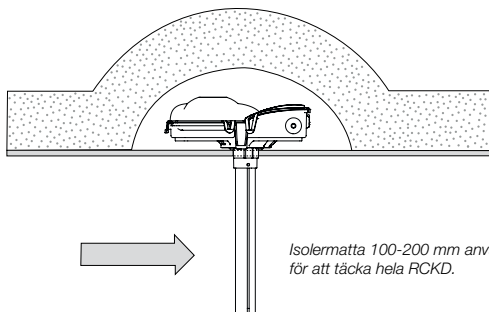


Borra EJ hål i plastlocket för skyltar eller dylikt. Detta kan ge läckage som allvarligt nedsätter detektorns funktion.

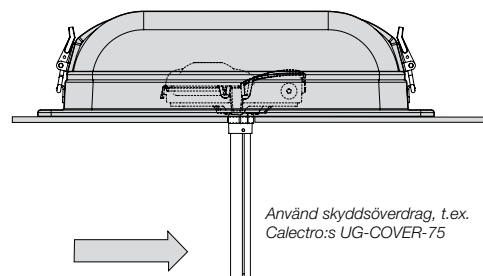


8

Montering vid risk för kondensproblem, t.ex. kallvind eller utomhus



Isolermatta 100-200 mm används för att täcka hela RCKD.

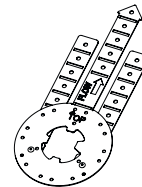
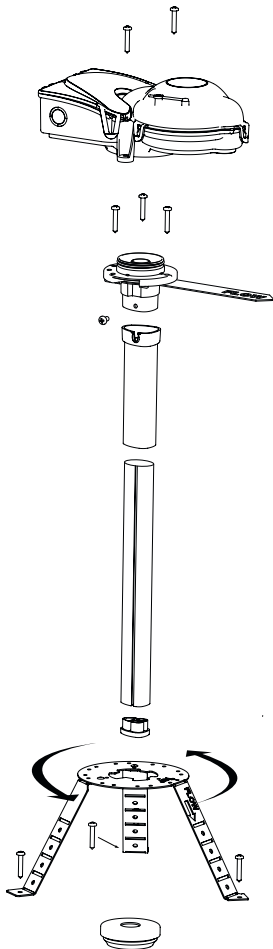


Använd skyddsöverdrag, t.ex. Calectro:s UG-COVER-75

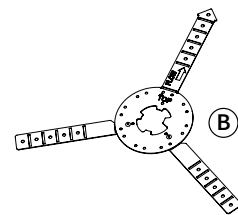
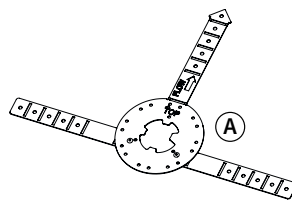
En skylt ska användas för att visa detektorns placering.  
En fjärrstyrd LED-larmindikering rekommenderas när RCKD är dold.



**9** Monteringsbeslaget för isolerade kanaler och kanaler mindre än 200 mm



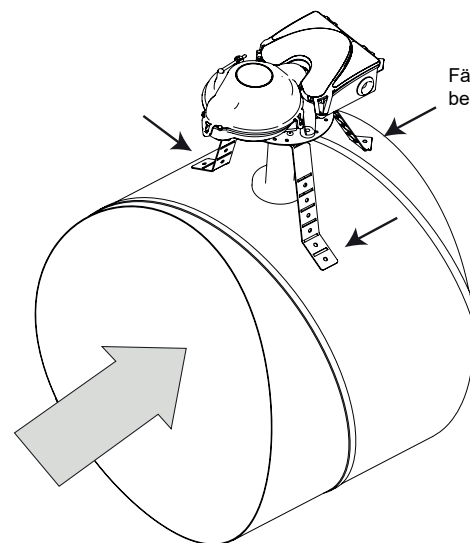
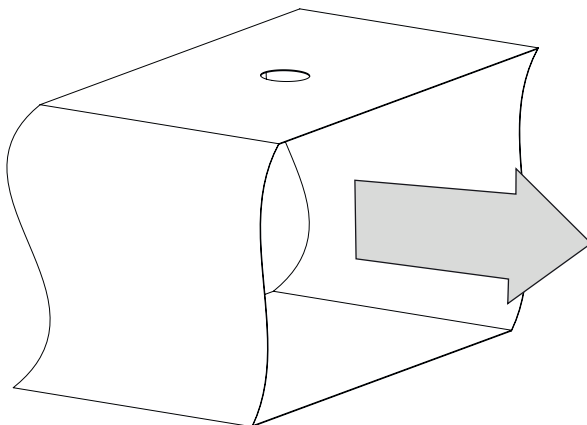
Monteringsbeslaget levereras platt.



Forma monteringsfästet som position A eller B. Monteringsbeslaget kan då lätt böjas för att passa runda eller rektangulära kanaler.

Placeringen av benen på monteringsfästet kommer att låsas med monteringskruvarna från den roterande delen.

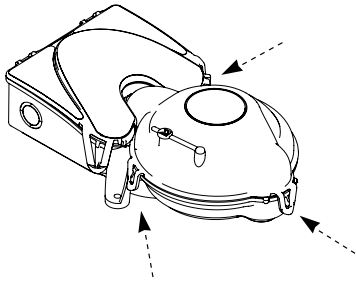
Vrid monteringsbeslag i rätt luftflödesriktning.



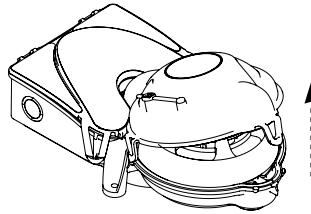
Fäst beslagets ben på kanalen.



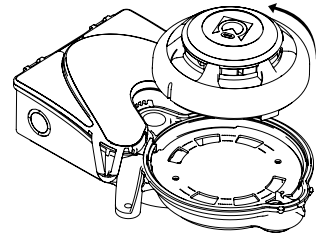
## 10 Om du behöver byta ut rökdetektorn



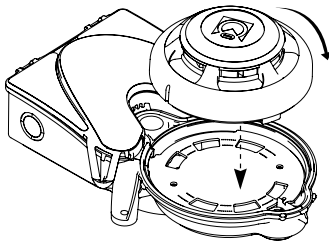
1. Ta bort locket genom att försiktigt böja snäpplåsen utåt.



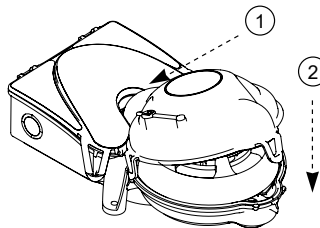
2. Ta av locket.



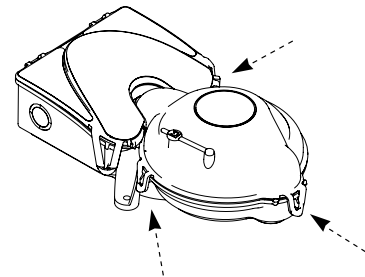
3. Ta bort rökdetektorn genom att vrida den medurs cirka 1/5 varv.



4. Sätt in den nya detektorn och vrid den medurs.



5. Sätt tillbaka locket. (1) Börja med att placera lockets "läpp" i hålet bredvid luftintaget. (2) Tryck sedan ned locket.



6. Kontrollera att alla tre snäpplåsen är ordentligt intryckta.

### SLUTKONTROLL

- Kontrollera att RCKD:s roterande del är korrekt installerad enligt luftflödet i kanalen.
- Kontrollera att pluggen till testhålet sitter i ordentligt.
- Fullskaleprov med rökgenerator rekommenderas för kontroll av rökdetektorns funktion.

### Felsökning

Rökdetektorn larmar utan rökpåverkan.

- Rökdetektorn är trasig eller smutsig. Detektorinsatsen behöver bytas ut.



Enligt WEEE (Waste of Electrical and Electronic Equipment) direktiv, skall produkten när den är förbrukad lämnas separat hos ett härför avsett insamlingsställe och inte placeras bland osorterat avfall. Alternativt returnera den till Bevent Rasch för återvinning.



### Periodiskt underhåll och kontroll:

Detektor skall funktionskontrolleras och rengöras regelbundet för att upprätthålla god funktion.

Beteckn.

### Funktionskontroll

- Kontrollera detektorn med rök från t.ex. tändsticka eller rökdetektorprovare i sprayform. Tag antingen av den genomsynliga kåpan eller blås in röken genom hålet i kåpan.
- Kontrollera att pluggen till testhålet tätar.
- Kontrollera att locket och dess packningar tätar mot bottendelen.
- Kontrollera att flödesindikatorn visar flöde (vippar) då ventilationen är i drift.



### Rengöring

- Rör och kåpa kan rengöras med dammsugare.
- Detektorhuvud kan rengöras genom försiktig renblåsning med ren och torr luft.

En noggrann rengöring inuti detektorhuvudet skall endast utföras av leverantören. Tag därför kontakt med Bevent Rasch.

### Felsökning

#### Rökdetektorn visar servicelarm (lysdiod lyser grönt)

- Detektorn är smutsig och behöver rengöras enl. vidstående. Om inte detta hjälper, tag kontakt med Bevent Rasch.
- Kontrollera att pluggen till testhålet tätar.

#### Rökdetektor larmar utan rökpåverkan (lysdiod lyser rött)

- Detektorn är mycket smutsig och måste bytas ut. Tag kontakt med Bevent Rasch.
- Rökdetektorn har placerats så att kondens bildats t.ex. utomhus, på kallvind, i kök etc. Detektorn måste flyttas eller isoleras.

#### Endast tillhörande kontrollenhet larmar

- Mät med urkopplad kontrollenhet att detektorslingans motstånd är 2,2 k $\Omega$ .
- Kontrollera att kontrollenheten är OK genom att montera slutmotståndet (2,2 k $\Omega$ ) direkt på detektorutgången i kontrollenheten.