

# BSK6

Rektangulärt brand-/brandgasspjäll



BRANDSKYDD



2025-04-02



### Snabbfakta

- Brandklass EI60 / EI60S
- Storlekar från 200 x 200 mm till 800 x 800 mm
- Påmonterat säkerhetsställdon 24V eller 230V
- Låg vikt
- Enkelt montage
- CE-märkt byggprodukt enl. 15650:2010
- Finns med i MagiCAD

### Användning

Spjäll i kombination med väggar eller bjälklag för brandsektionering av värme-, ventilations- och luftkonditioneringsinstallationer i byggnader. I enlighet med den harmoniserade europastandarden EN 15650:2010. Vid utförande enligt tillhörande handlingar, montageanvisningar och då spjället används i kombination med rökdetektor och övervakningssystem (FENIX, MRB3 och MRB) eller likvärdigt, förhindras brand-/brandgasspridning. Inga ytterligare åtgärder mot spridning av brand-/brandgaser behöver göras.

### Prestanda

EG-intyg enligt  
EN 15650:2010

**0402-CPR-SC1299-13**

Klassificering av brandmotstånd enligt  
EN 13501-3

**EI60 (ve ho i <-> o) S**

För fullständig klassning, se Prestandadeklaration.



### Montering

BSK6 monteras på brandcellsavskiljande väggar eller bjälklag, enligt vidstående montageanvisningar. Bör ej monteras utomhus eller i fuktiga utrymmen.

### Ställdon

BSK6 levereras alltid med elektriskt säkerhetsställdon med fjäderåtergång komplett med termisk sensor med tryckknapp för lokal manuell funktionstest. Sensorn bryter spänningen till ställdonet om temperaturen överstiger 72°C inne i eller utanför spjället. I samband med övervakningssystem FENIX, MRB3 och MRB används alltid 24V ställdon. Spjäll kan också levereras med elektriskt ställdon 230V respektive 24V inkl. RCTU.

Observera att BSK6-spjället alltid levereras med ställdon.

### Aktivering

Enligt BBR krävs rökdetektor verifierad enligt SS-EN 54-7 för aktivering av spjäll. Den obligatoriska termiska sensorn stänger spjället vid 72°C enligt ISO 10294-4.

### Kontroll och övervakning

Spjäll för skydd mot spridning av brand och brandgaser ska stänga via impuls från rökdetektor. Rökdetektor monteras i ventilationskanal eller övervakat utrymme. Brandspjäll, rökdetektorer och ventilationsaggregat ansluts till kontrollenhet FENIX, MRB3 eller MRB för ett komplett ventilationstekniskt brandskydd. FENIX, MRB3 och MRB utför funktionskontroll av brandskyddet enligt gällande regelverk.

Se närmare på [www.bevent-rasch.se](http://www.bevent-rasch.se).



**Storlek** Från 200 x 200 mm till 800 x 800 mm, i steg om 50 mm.

### Utförande

BSK6 levereras komplett med fabriksmonterad, underhållsfri, elektriskt 24V säkerhetsställdon med termisk sensor som har inbyggda signalkontakter för indikering av spjälläge. Gejdanslutningar.

### Material och ytbehandling

- Hölje och detaljer i förzinkad stålplåt enligt miljöklass C3.
- Bladtätning av glasfiberförstärkt duk.
- Blad och hölje av kalciumsilikat.

### Tillbehör

<b>BRAS</b>	Anslutningsstos för spirokanal
<b>RBFS</b>	Förlängningsstos för vägg/bjälklag tjockare än 280 mm, och i kombination med BRAS eller trådnätsgaller
<b>RCKB</b>	Kopplingsbox
<b>RCDU</b>	MRB-system, max 2 spjäll
<b>RCBK4</b>	MRB-system, max 4 spjäll
<b>RCMU8</b>	MRB-system, max 8 spjäll
<b>RCKD/-RD</b>	Rökdetektorer
<b>BRTR</b>	Trådnätsgaller, rektangulärt
<b>RCTU/RCTC</b>	MRB3-system, max 236 spjäll
<b>FENIX2</b>	max 2st spjäll
<b>FENIX4 / FENIX+</b>	max 16st spjäll

### Specifikation

Exempel:

**Brand-/brandgasspjäll**      **BSK6 - 400 - 400 - 1 - 1**

*Storlek*

Bredd x Höjd (B x H), mm

*Material*

Förzinkad stålplåt = 1

Rostfritt EN 1.4016 = 3

*Ställdon*

Elektriskt 24V med termisk sensor = 1

Elektriskt 230V med termisk sensor = 3

Elektriskt 24V inkl. RCTU = 5

*Anm. Fabriksmonterade ställdon ingår alltid.*

### Beskrivningsexempel enligt AMA VVS & Kyla

*QJC*

Spjäll för skydd mot spridning av brand och brandgas.

*QJC.2*

Brand-/Brandgasspjäll i brandteknisk klass EI60 med säkerhetsställdon 24V och termisk sensor, tryckklass B. Rökdetektor och övervakning enl. U.

*BBSGS SP1*

Fabrikat Bevent Rasch BSK6 - 400 - 400 - 1 - 1      3 st

### Monteringsalternativ för BSK6

Storlek	Brandklass	Vägg av gips EI90 Grupp A, SS-EN1363-1	Massiv vägg	Bjälklag*
200 - 800 mm	EI60S	✓	✓	✓

\*125 mm lättbetong

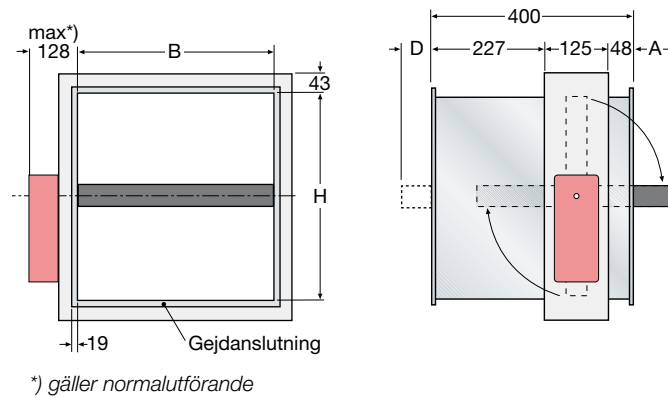
### Produktdata för BSK6

Storlek	Tryckklass AMA VVS & Kyl 19	Täthet i hölje SS-EN1751	Täthet över spjällblad SS-EN1751	2-läges ställdon On-Off	Reglerande ställdon 0°-90°	Ställdonstyp
200 - 800 mm	B	B	2	✓	✓	Belimo BFN-T

Tryckklass B:  
2500Pa



## Mått och vikt



## Mått, mm

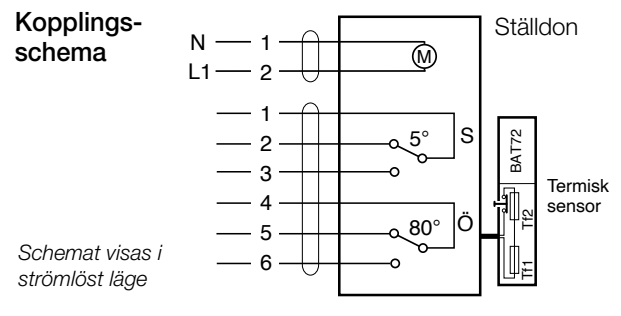
H	A	D
200	0	0
250	25	0
300	50	0
350	75	0
400	100	0
450	125	0
500	150	0
550	175	0
600	200	20
650	225	45
700	250	70
750	275	95
800	300	120

## Vikt inkl. 24V ställdon, kg

H	B												
	200	250	300	350	400	450	500	550	600	650	700	750	800
200	12	13	15	16	17	18	20	21	22	24	25	27	28
250	13	15	16	17	18	20	21	22	24	25	27	28	30
300	15	16	17	18	20	21	22	24	25	27	28	30	32
350	16	17	18	20	21	22	24	25	27	28	30	32	33
400	17	18	20	21	22	24	25	27	28	30	32	33	35
450	18	20	21	22	24	25	26	28	30	32	33	35	36
500	20	21	22	24	25	26	28	29	30	32	33	35	38
550	21	22	24	25	26	28	29	32	33	35	36	38	39
600	22	24	25	26	27	29	30	33	35	36	38	39	41
650	24	25	26	27	29	30	31	35	36	38	39	41	42
700	25	26	27	29	30	31	33	36	38	39	41	42	44
750	26	27	29	30	31	33	34	38	39	41	42	44	45
800	27	29	30	31	33	34	35	39	41	42	44	45	47

## Eltekniska data (värden inom parentes avser 230V)

Ställdon typ	BFN-T
Dimensionering, max	6 VA
Gångtid; - motor öppning, max - fjäderåtgång, max	60 s 20 s vid -10 till +55°C < 60 s vid -30 till -10°C
Kapslingsklass	IP 54 i alla monterings positioner
Matningsspänning	24V~ ±20%, 50/60Hz 24V= ±10% (220-240V~, 50/60Hz)
Dimensionering	I <sub>max</sub> 8,3A @ 5ms
Omgivningstemperatur	-30° till +50°C
Utlösningstemperatur vid termisk sensor	72°C
Lägeskontakter (Belastning)	1mA...3 (0,5 inductive) A, AC250V
Ljudnivå vid öppning	< 43 dB (A)
Ljudnivå vid stängning	< 62 dB (A)
Underhåll	Underhållsfri

Kopplings-  
schema



Montering

**Anslutnings-  
stos BRAS**

**Förlängnings-  
stos RBFS**

BRAS Ød	Min. spjällstorlek	A	RBFS	
			L <sub>1</sub>	L <sub>2</sub>
100	200 x 200	50	-	-
125	200 x 200	50	-	-
160	200 x 200	50	-	-
200	200 x 200	50	-	-
250	250 x 250	50	155	-
315	350 x 350	65	155	-
400	400 x 400	80	155	-
500	500 x 500	80	330	-
630	650 x 650	80	330	155
800	800 x 800	80	330	155

$\text{Ød} = 250 - 500 \text{ mm}$   
 1 st RBFS erfordras

$\text{Ød} = 630 - 800 \text{ mm}$   
 2 st RBFS erfordras

\*) Längd enl. tabell ovan    Anm. För cikulära spjäll används i första hand BSKC6.

Montageplåt (medföljer vid leverans)

Lev. omonterad

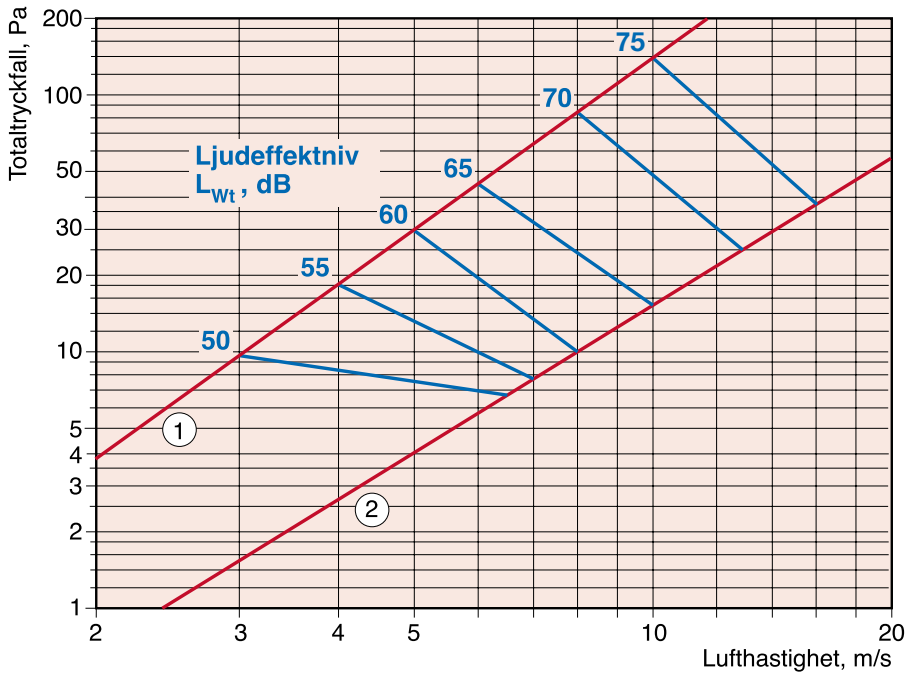


**Tekniska data**

**Ljuddata**

Hastigheten beräknas efter spjällets bruttoarea, d.v.s. ett BSK6 - 400 x 400 har bruttoarean 0,16 m<sup>2</sup>.

Angivna tryckfall gäller för spjäll utan påmonterade tillbehör.



- ① Spjällhöjd < 400 mm
- ② Spjällhöjd H ≥ 400 mm

Korrektion av ljudeffektnivå,  $L_w$ , för olika storlekar används kurvor ① - ② enligt:  $L_w = L_{wt} + K_1$

Spjällhöjd mm	Spjällarea, m <sup>2</sup>				
< 400 enl.①	-	0,08	0,16	0,28	-
≥ 400 enl.②	0,08	0,16	0,32	0,64	1,28
$K_1$	-3	0	3	6	9

Korrektion av ljudeffektnivå,  $L_{wok}$ , i oktavband

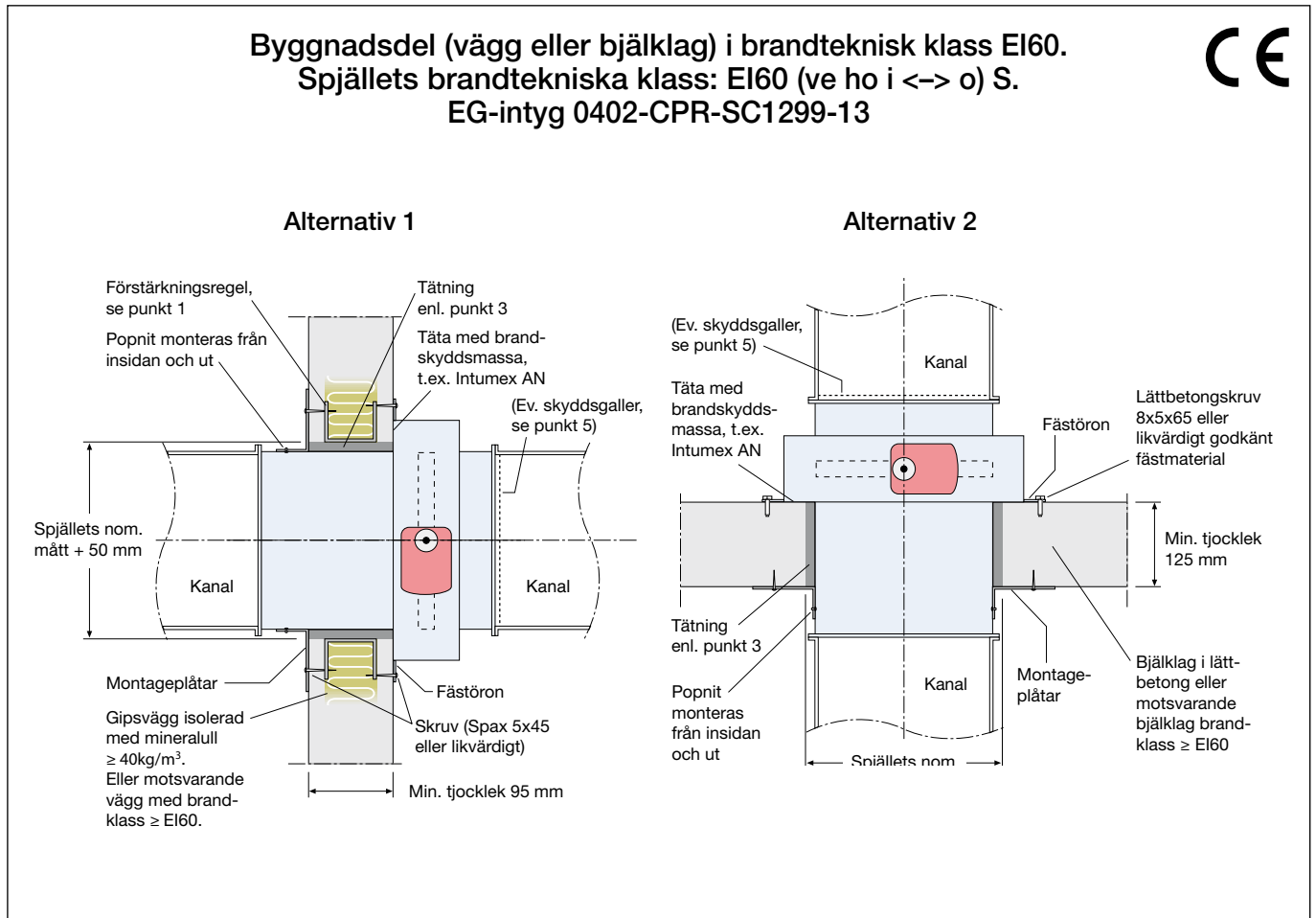
$$L_{wok} = L_w + K_{ok}$$

Korrektion,  $K_{ok}$

Öppningsvinkel	Mittfrekvens Hz							
	63	125	250	500	1000	2000	4000	8000
90°	-1	-11	-18	-23	-26	-28	-32	-38
Tol. ± dB	1	2	3	4	6	6	6	6



## Montageanvisning



### Alternativ 1 och 2

1. Håtagning, motsvarande spjällets nominella mått + 50 mm, görs i byggnadsdelen.  
Vid montering i gipsvägg skall förstärkningsregel i plåt 45x45 mm monteras som en ram i väggkonstruktionen.
2. Spjället förankras plant och tätt med brandfog mot vägg/bjälklag med alla fästörön som viks ut.  
Vid gipsvägg används skruv typ Spax som skruvas i regel.
3. Kontrollera att spalten mellan spjäll och vägg är 25 mm runt om. Tätning utföres genom drevning med mineralull, min 40 kg/m<sup>3</sup>.
4. Montera montageplåtarna mot underlaget med lämpligt förband. Vid gipsvägg används skruv typ Spax som skruvas i regel. Fäst därefter montageplåtarna på spjället med rostfria popnit genom de förstansade hålen i montageplåtarna. Montera popnitarna från insidan och ut. Säkerställ att spjällbladet löper fritt.
5. Om brand-/brandgasspjället ej ansluts till kanalsystem, t.ex. vid montage som slutdon eller överluftsdon, skall för spjället avsett obrännbart galler monteras på ej anslutna sidor. Anslutningsstos RBFS kan behöva användas vid storlek 600 och uppåt.  
Minsta tillåtna avstånd mellan spjällblad i öppet läge och galler är 50 mm.
6. Montera den termiska sensorn med känselkroppen i luftströmmen utan att spjällbladets rörelse hindras.
7. Anslut ställdonet till kontrollenheten och utför funktionskontroll.
8. Kanalsystem hängs upp enl. gällande krav. Säkerställ att anslutande kanal inte påverkar spjäll vid brandbelastning.
  - Minsta avstånd mellan spjäll skall vara 200 mm.
  - Minsta avstånd till bjälklag/vägg skall vara 75 mm.
  - Spjällaxeln skall monteras horisontellt