

# RABR-VAV

Rektangulärt brandgasspjäll med  
variabelflödesfunktion



BRANDSKYDD



CE

2026-04-13



### Snabbfakta

- Brandklass E120
- Storlekar upp till 800 x 900 mm
- Påmonterat säkerhetsställdon 24V
- Montage i kanal
- Max och minflöde ställs in från fabrik
- CE-märkt byggprodukt enl. 15650:2010

### CE-märkt brandgasspjäll och VAV-don i ett spjäll

RABR-VAV är både ett CE-märkt brandgasspjäll E120 och ett variabel/konstantflödesdon. Denna kombination av två funktioner löser både brandavskiljning och VAV-flödesreglering i samma spjäll. Detta sparar både tid, plats och pengar vid installation i t.ex. hotell, kontor- och butikskomplex där man behöver lösa båda dessa funktioner. RABR-VAV består av spjälldel, mätenhet, regulator och säkerhetsställdon.

### Användning brandgasfunktion

CE-märkt brandgasspjäll för förhindrande av brandgas-spridning vid ventilationskanals genombrott av brandklassad vägg/bjälklag eller för placering efter luftbehandlingsaggregat, som betjänar mer än en brandcell.

### Prestanda

EG-intyg enligt  
EN 15650:2010  
**402-CPR-SC0899-13**

Klassificering av brandmotstånd enligt  
EN 13501-3

**E120 (ve ho i <-> o) S**

För fullständig klassning, se Prestandadeklaration.



### VAV-funktionen

Behovsanpassat luftflöde minimerar energiåtgången för fläktar, värme, kyla och minskar filterkostnaderna. Det påverkar även kanaldimensioner och i många fall kan hela ventilationsanläggningens storlek reduceras. Spjällen kan styras med 2-10V/0-10V signal från t.ex. givare för närvaro, temperatur eller koldioxid. Max- och minflöden alt. konstantflöde kalibreras och verifieras alltid på fabrik innan leverans. Regulatorn ger en ärvärdessignal på 2-10V/0-10V beroende på flödet. Ska spjället styras med 0-10V anges detta i klartext vid beställning. Standard från fabrik är 2-10V.

### Storlek

Upp till 800 mm x 900 mm.



## Utförande

RABR-VAV levereras komplett med fabriksmonterat, underhållsfritt, elektriskt 24V säkerhetsställdon med termisk sensor som har inbyggda signalkontakter för indikering av spjälläge.

RABR-VAV levereras förberedda för ev. överisolering 50 mm. Styrning sker från rumsregulator, luftkvalitetsgivare, eller annan utrustning som ger 2-10V/0-10V DC utsignal. Vid spänningsbortfall stänger spjället med ställdonets fjäder.

## Material och ytbehandling

Som standard levereras hölje och detaljer av varmförzinkad stålplåt enligt miljöklass C3. För högre miljöklass kan hölje och detaljer levereras i rostfritt utförande. Måtröret är tillverkat av strängpressad aluminium.

## Aktivering

Enligt BBR krävs rökdetektor verifierad enligt SS-EN 54-7 för aktivering av spjäll. Den obligatoriska termiska sensorn stänger spjället vid 72°C enligt ISO 10294-4.

## Kontroll och övervakning

När spjället används som skydd mot brand- och brandgasspridning ska det stänga via impuls från rökdetektor eller termisk sensor. Den ska vara monterad i ventilationskanalen i spjällets närhet eller på annan lämplig plats.

Övervakning av rökdetektorer sker med Bevent Rasch SIOX-system eller likvärdigt. Övervakningssystem SIOX utför även automatiska funktionskontroller av spjäll var 48:e timma och är så anordnat att felfunktion omedelbart indikeras samt stänger spjäll.

Se närmare i teknikavsnittet på webbplatsen.

Följande övervakningsenheter från Bevent Rasch kan användas:

- SIOX med SX:ACCESS/SX:UNO

**OBS!** SX:UNO måste fabriksmonteras på spjället innan leverans!

## Montering

Reglerande brandgasspjäll får monteras vid kanalens genombrott av byggnadsdelar enligt vidstående montageanvisningar. Vid montage som slutdon förses spjället med trådnätsgaller.

## Ställdon

RABR-VAV levereras alltid med fabriksmonterat, elektriskt reglerande säkerhetsställdon 24 V med fjäderåtergång, energilöst stängt, för att godkännandet skall gälla. Ställdonet har mikrobrytare för stängt och öppet spjäll.

## Övrigt

Alla redovisade data gäller spjäll i normalutförande.

## Specifikation

Exempel:

**Brandgasspjäll**                      **RABR-VAV - 600 - 400 - 1 - 1**

*Storlek*

Bredd x Höjd (B x H), mm

*Anslutning*

Gejd = 1

*Material*

Varmförzinkad stålplåt = 1

Rostfritt EN 1.4404 (SS2343) = 3

*Anm. Fabriksmonterade ställdon ingår alltid.*

*Kan fås med statisk tryckgivare, anges i klartext vid beställning.*

## Beskrivningsexempel enl. AMA VVS & Kyla

QJC

Spjäll för skydd mot spridning av brand och brandgas.

QJC.1

Brandgasspjäll med ställdon för VAV-funktion, CE-godkänt i brandteknisk klass E60 med säkerhetsställdon 24V och termisk sensor, tryck-klass B. Med möjlighet att reglera luffflödet.

Fabrikat Bevent Rasch,

RABR-VAV-XXX-XXX-1-1                      3 st

RABR-VAV-XXX-XXX-1-1                      4 st

## Tillbehör

**SX:UNO/SX:ACCESS**                      SIOX-system, max 200 spjäll

**RCKD/RD**                                      Rökdetektorer

**T-Sense**                                        Luftkvalitetsgivare



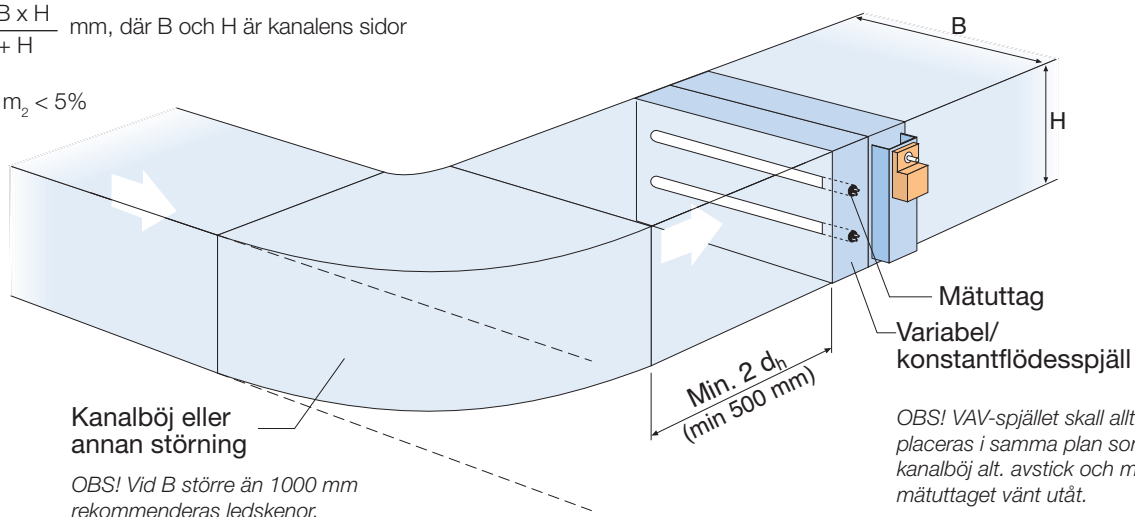
Eltekniska data	RABR-VAV	VRD3
Dimensionering, max .....	10 VA - BF24-V .....	3,5 VA
Gångtid;		
- motor öppning .....	120-300 s	
- fjäderåtergång, max .....	ca 20 s	
Kapslingsklass .....	IP 54	
Matningsspänning .....	24V~ ±20%, 6V ±1V (från VRD3), 50/60 Hz	
- Styrsignal Y .....	DC 2-10 V DC 0-10 V (option)	
- Mätsignal U .....	DC 2-10 V DC 0-10 V (option) 0-100% U nom.	
Omgivningstemperatur .....	0° till +50°C	
Ändlägeskontakter:		
- belastning ≤ 300 mW ...	min 1 mA/5V~, max 100 mA/250V~	
Efter överskridning av ovanstående värden gäller:		
- belastning > 300 mW ...	min 100 mA, max 3 A/250~	
Ljudnivå vid reglering .....	ca 45 dB(A)	
- med fjäder .....	ca 62 dB(A)	

## Montering

VAV-spjället skall monteras med ett avstånd av minst 2 hydrauliska diametrar ( $d_h$ ), dock minst 500 mm efter en störkälla, se nedanstående figur. Vid andra störkällor, t.ex. T-stycke rekommenderas minst  $5 \times d_h$ .

$$d_h = \frac{2 \times B \times H}{B + H} \text{ mm, där B och H är kanalens sidor}$$

Metodfel,  $m_2 < 5\%$

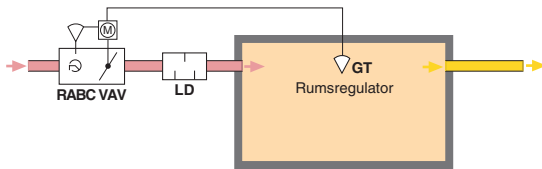




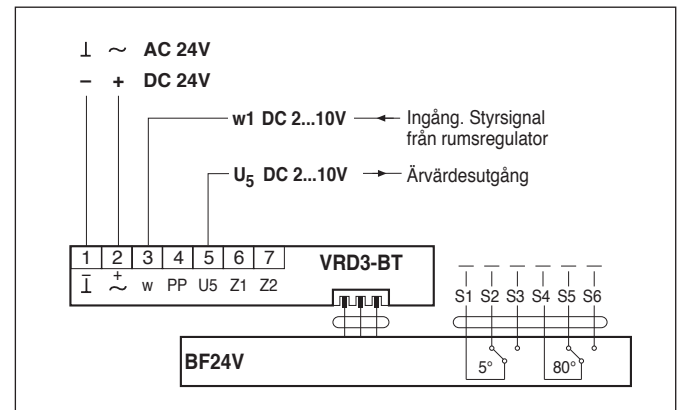
## Installationsexempel

### Alt. 1. Inkoppling av enstaka VAV-don

Styrsignal från t.ex. rumsregulator eller DUC styr VAV-donet. Ärvärdessignalen kan föras vidare för extern övervakning av aktuellt flöde.

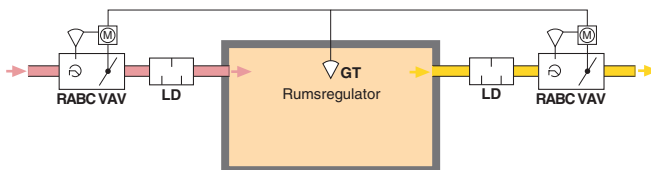


### Kopplingschema

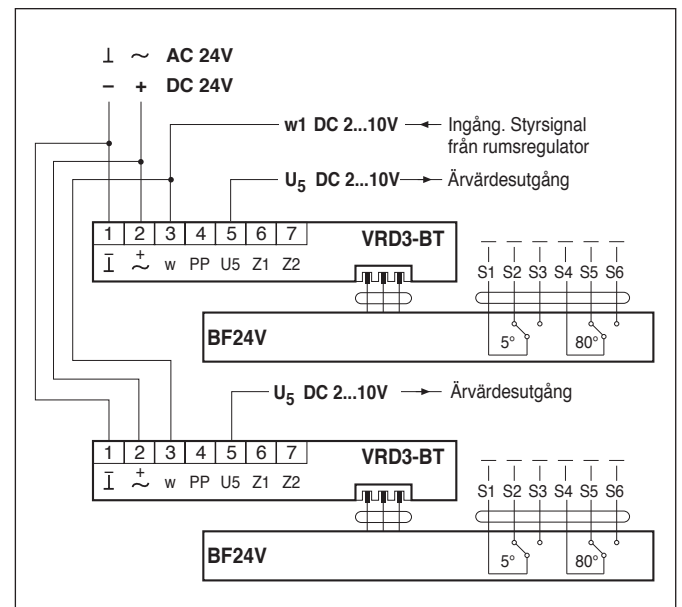


### Alt. 2. Till- och frånluft styrs parallellt

Styrsignal från t.ex. rumsregulator eller DUC styr till- och frånluftsdonen parallellt. Båda donens flöden är individuellt inställda. Ärvärdessignalen från respektive don kan föras vidare för extern övervakning av aktuellt flöde.



### Kopplingschema



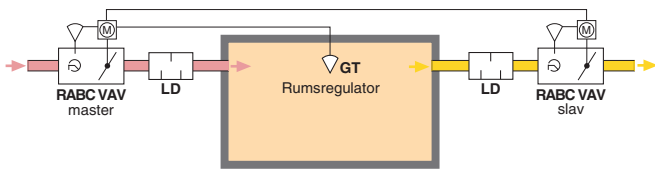
### OBS!

Vid anslutning av flera VAV-don till samma transformator är det viktigt att samtliga systemfas ansluts till (~) och samtliga systemnolla ansluts till (⊥).

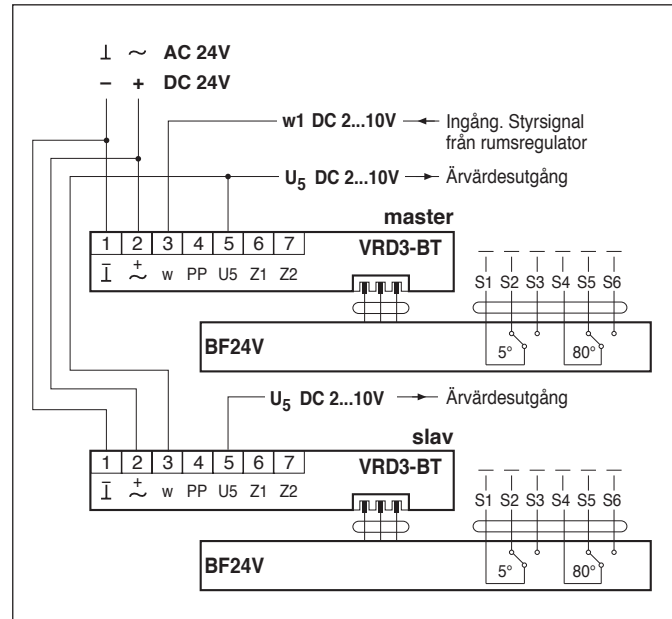
Vid larm och funktionstest skall 24V matning brytas!

**Alt. 3. Tilluften slavstyr frånluften**

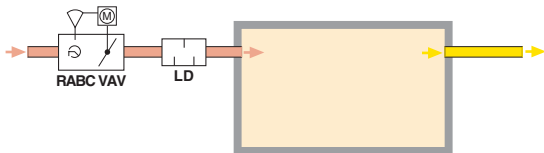
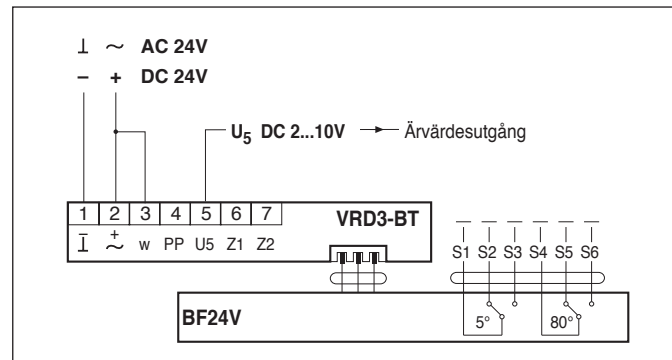
Styrsignal från t.ex. rumsregulator eller DUC styr masterdonet (RABC-VAV master). Slavdonet (RABC-VAV slav) styrs av masterdonets ärvärdesignal ( $U_5$ -signalen). Slavdonet följer alltså masterdonet. Flödesförhållandet mellan slav- och masterdon är beroende av slavdonets inställda max.flöde (normalt 100%). Ärvärdesignalen från respektive don kan föras vidare för extern övervakning av aktuellt flöde. Om detta inkopplingsalternativ används behöver master och slavspjället vara i samma storlek.



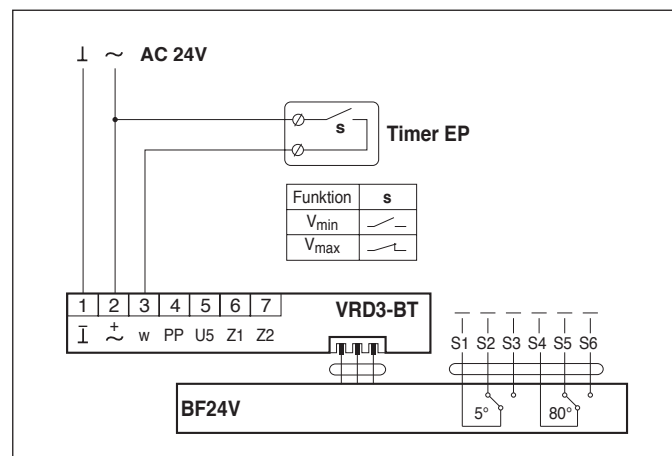
Detta installationsalternativ måste vara känt före leverans av VAV-donen.

**Kopplingschema****Alt. 4. Konstantflöde**

RABC-VAV konstanthåller ett från fabrik förinställt flöde. Normalt styrs därför inte donet av någon extern styrsignal. Ärvärdesignalen kan föras vidare för extern övervakning av aktuellt flöde. RABC-VAV kan tvångsstyras till olika driftsfall.

**Kopplingschema****Konstant tilluftsflöde, grund- alt. forceringsflöde**

En timer alt. närvarogivare styr tilluftsdonet (RABC-VAV) att forcera tilluften till konstant inställt maxflöde då rummet används. När rummet ej är i bruk arbetar RABC-VAV med grundflödet.

**Kopplingschema**

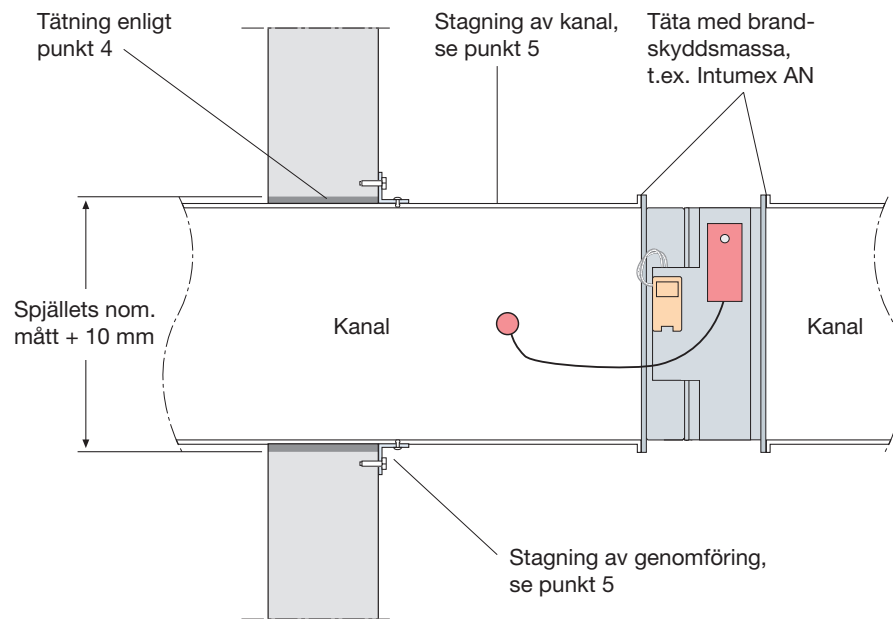


## Montageanvisning av RABR-VAV i isolerad kanal

### Montering i isolerad horisontell kanal.

Spjällets brandtekniska klass: E60 (ve i <-> o) S, E120 (ve i <-> o) S.

EG-intyg 0402-CPR-SC0899-13



Storlek upp till 800 x 900 mm

1. Montera spjället i kanalen med anslutning för gejd eller fläns. Täta anslutningen med brandtätningssmassa.
  2. Montera den termiska sensorn med känselkroppen i luftströmmen utan att spjällbladens rörelse hindras.
  3. Kanalsystemet hängs upp enligt gällande krav. Säkerställ att anslutande kanal inte påverkar spjäll vid brandbelastning.
  4. Genomföring av kanal genom byggnadsdel tätas med godkänt metod, t.ex. drevning 40kg/m<sup>3</sup> och brandtätningssmassa.
  5. Kanalen stagas vid genomföringen enligt rekommenderade metoder i "Praktiska lösningar Brandskydd, Ventilation". Även kanalen stagas vid behov.
  6. Isolera kanalen enligt godkänd metod med hjälp av leverantörens anvisningar.
- Vid montering innanför brandcellsgräns isoleras kanalen enligt godkänd metod för att förhindra termisk åverkan på konstruktionen (kanalsystemet).
- Minsta avstånd mellan spjäll skall vara 200 mm.
  - Minsta avstånd till bjälklag/vägg skall vara 75 mm.
  - Spjällaxeln skall monteras horisontellt
  - Säkerställ att kanalens diagonalmått är lika.



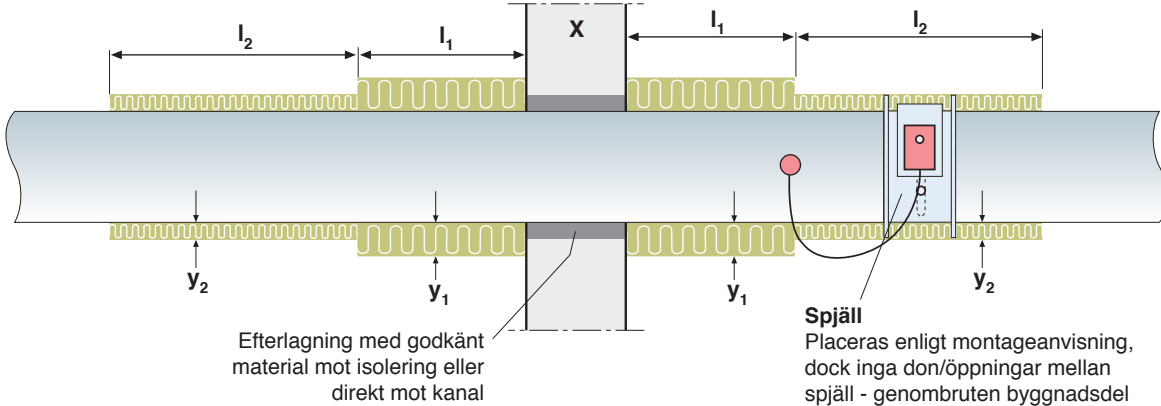
Nedanstående monteringslösningar är exempel hämtade ur boken  
"Installationsbrandskydd Ventilation-Rör-EI"

Genombruten byggnadsdel (vägg/bjälklag) i brandteknisk klass EI 60 och EI 30

**Alternativ 1**

Kanalsystemet isoleras mot spridning av brand enligt tabell nedan, så att den motsvarar hela den genombrutna byggnadsdelens brandtekniska klass (X).

Figuren visar isolering i princip med  $l_1$  och  $l_2$  enl. vidstående tabell.



**Min. isolerlängder  $l_1$  och  $l_2$  (m).**

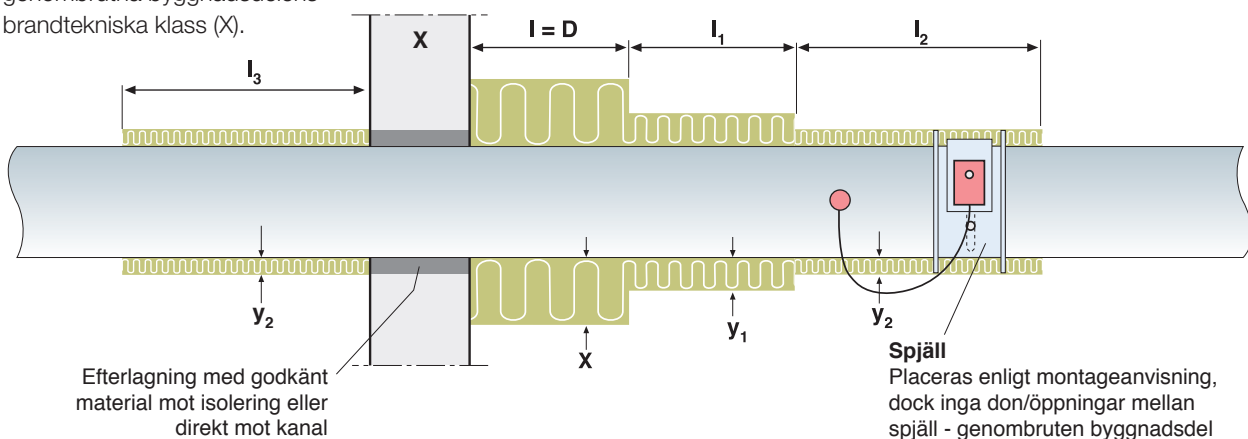
X (väggens brandtekniska klass)	$Y_1$ (isoleringens brandklass)	$l_1$	$Y_2$ (isoleringens brandklass)	$l_2$
EI 15-30	EI 15	$5 \times D^*$	–	–
EI 60	EI 30	$1 \times D$	EI 15	$5 \times D^*$

D = Största sida

**Alternativ 2**

Kanalsystemet isoleras mot spridning av brand enligt tabell nedan, så att den motsvarar hela den genombrutna byggnadsdelens brandtekniska klass (X).

Figuren visar isolering i princip med  $l_1$ ,  $l_2$  och  $l_3$  enl. vidstående tabell.



**Min. isolerlängder  $l_1$ ,  $l_2$  och  $l_3$  (m).**

X (väggens brandtekniska klass)	$Y_1$ (isoleringens brandklass)	$l_1$	$Y_2$ (isoleringens brandklass)	$l_2$	$l_3$
EI 30	EI 15	$5 \times D^*$	EI 15	–	$5 \times D^*$
EI 60	EI 30	$1 \times D$	EI 15	$5 \times D^*$	$5 \times D^*$

D = Största sida



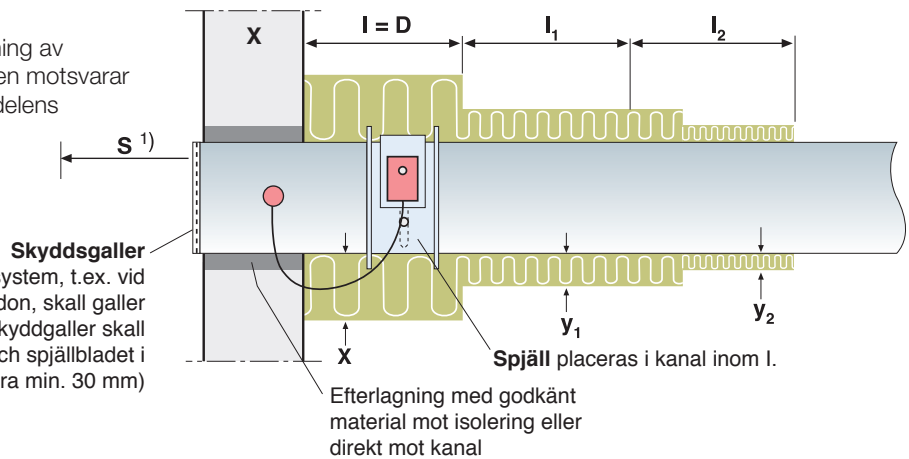
## Nedanstående monteringslösningar är exempel hämtade ur boken "Installationsbrandskydd Ventilation-Rör-EI"

### Genombruten byggnadsdel (vägg/bjälklag) i brandteknisk klass EI 60 och EI 30

#### Alternativ 3

Kanalsystemet isoleras mot spridning av brand enligt tabell nedan, så att den motsvarar hela den genombrutna byggnadsdelens brandtekniska klass (X).

**Skyddsgaller**  
Om spjället ej ansluts till kanalsystem, t.ex. vid montage som slutdon eller överluftsdon, skall galler monteras. (Vid montage av skyddsgaller skall avståndet mellan skyddsgaller och spjällbladet i öppet läge alltid vara min. 30 mm)



Efterlagning med godkänt material mot isolering eller direkt mot kanal

#### Min. isolerlängder $I_1$ och $I_2$ (m).

X (väggens brandtekniska klass)	$Y_1$ (isoleringens brandklass)	$I_1$	$Y_2$ (isoleringens brandklass)	$I_2$
EI 30	EI 15	$5 \times D^*)$	–	–
EI 60	EI 30	$1 \times D$	EI 15	$5 \times D^*)$

<sup>1)</sup> S = skyddsavstånd enl. tabell 1

D = Största sida

**OBS!** Om skyddsavståndet inte kan säkerställas, t ex med skyddsgaller, ska en tydlig varningsskylt sättas upp på spjället eller i dess närhet väl synlig för brukare av lokalen

#### Skyddsavstånd S i mm till brännbart material. Kritisk strålningsintensitet 2,5 kW/m<sup>2</sup> EI30

Höjd	Bredd						
	200	400	600	800	1000	1200	1400
200	480	680	830	950	1070	1170	1260
400	680	950	1170	1350	1510	1650	1780
600	830	1170	1430	1650	1840	2020	2180
800	950	2350	1650	1900	2130	2330	2520
1000	1070	1510	1840	2130	2380	2610	2810
1200	1170	1650	2020	2330	2610	2850	3080
1400	1260	1780	2180	2520	2810	3080	3330

\*) Angivna isolerlängder ger +160°C kanaltemperatur och kanalen kan därmed ha direktkontakt med brännbart material. Tillåts högre temperatur på kanalen kan isolerlängder tillämpas enl. "Installationsbrandskydd Ventilation-Rör-EI" sid. 196-197 med tillhörande tabeller om skyddsavstånd. Därur kan även andra isoleringsexempel väljas och isoleringslängder baserade på isolermattors bredd kan användas.

#### Skyddsavstånd S i mm till utrymmande personer. Kritisk strålningsintensitet 2,5 kW/m<sup>2</sup> EI60

Höjd	Bredd						
	200	400	600	800	1000	1200	1400
200	640	900	1100	1270	1420	1550	1680
400	900	1270	1550	1790	2000	2190	2370
600	1100	1550	1900	2190	2450	2690	2900
800	1270	1790	2190	2530	2830	3100	3350
1000	1420	2000	2450	2830	3170	3470	3740
1200	1550	2190	2690	3100	3470	3800	4100
1400	1680	2370	2900	3350	3740	4100	4430