

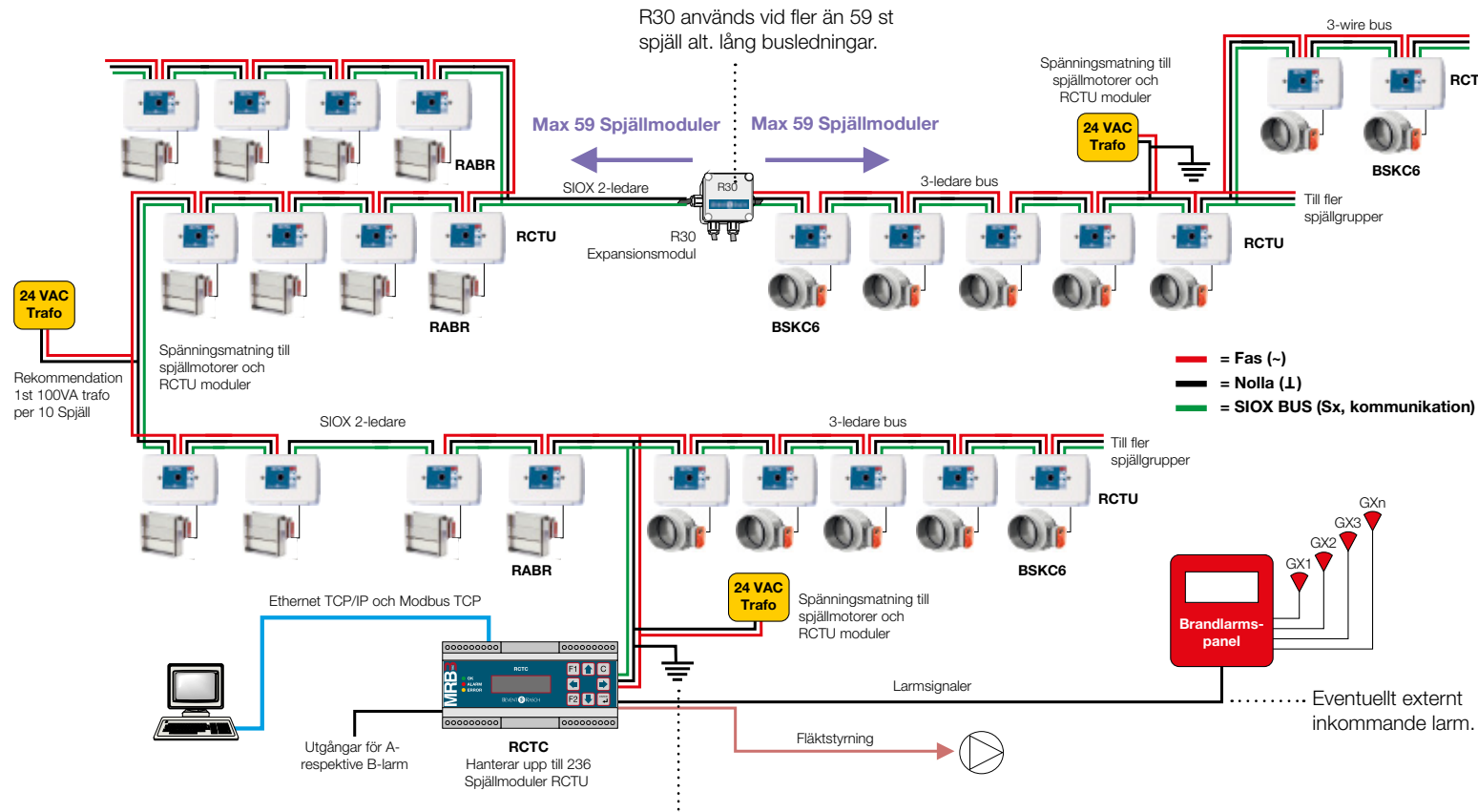


Systembeskrivning

- MRB3 är ett komplett modulbaserat system för styrning och övervakning av spjäll med brand- och/ eller brandgasfunktion samt rökdetektorer.
- MRB3 kan användas redan från 1 st spjäll ända upp till 236 st.
- Modulbaserat system – går att bygga ut i efterhand genom att addera fler moduler och spjäll.
- Samma systemtänkande oavsett anläggning och antal spjäll.
- Minimal kabeldragning, endast 3 st genomgående ledare för matning och kommunikation.
- Modulerna kan levereras lösa eller påmonterade på spjällen från fabrik för enkel inkoppling.
- Systemet är avsett att användas för sig självt alternativt som en del av ett överordnat system.
- Flexibel inkoppling mot överordnat system via Ethernet TCP/IP eller Modbus TCP.



Övervakning av rökgasalarm från brandlarmscentral med individuell styrning och övervakning av max 236 brandgasspjäll.



Om skyddsjord används ska den bara jordas i en punkt nära RCTC. Vid användande av R30 ska den kopplas till egen jordpunkt, se skissen ovan.

Systembeskrivning forts.

- Klarar även reglerande- och VAV-brandgasspjäll.
 - Ingångar för bl.a. externt inkommande larm, natt-drift m.m.
 - Utgångar för bl.a. A- respektive B-larm.
 - Transformator dimensioneras efter antalet spjäll, ca 10VA per spjäll.
- För noggrannare dimensionering, se respektive spjälls datablad.
- SIOX behålls genom hela nätverket.
 - Max 100 meter kabel per Trafo.
 - 3 x 1,5 mm² kabel, t.ex. EKKR eller likvärdigt.
 - Trafo placeras centralt i varje grupp.
 - Om skyddsjord används ska detta ske nära RCTC.
 - Max 500 meter kabel per BUS.
 - RCTU är förberedd för inkoppling av rökdetektorer.

För mer information, se respektive produktblad eller kontakta Bevent Rasch.