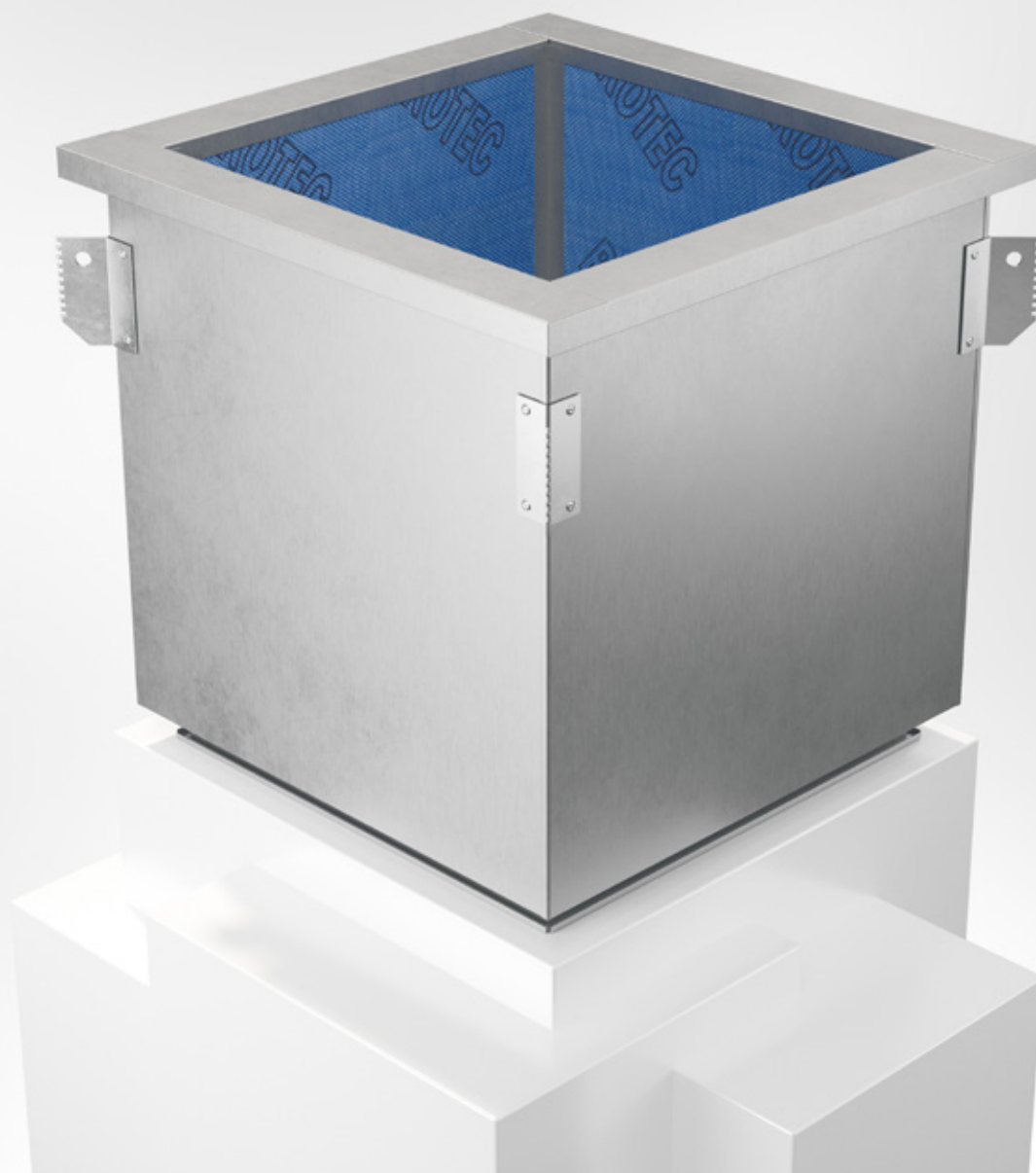


# BRTG

Takgenomföring



TAKHUVAR



2025-02-20



## Takgenomföring BRTG



### Snabbfakta

- Storlek från 3 till 21
- Har i standardutförande 50 mm invändig isolering med rensbart ytskikt Protec
- Kan utföras med 100 mm invändig isolering och med inv. slätplåt.
- Standardhöjd 800 mm (kan anpassas)
- Lyftbeslag monterade från fabrik från storlek 10, se lyftinstruktion på [www.bevent-rasch.se](http://www.bevent-rasch.se)
- Gejdanslutning i underkant
- Två fästlinjaler medlevereras för anpassning till den aktuella taklutningen.
- Takgenomföringen kan från och med storlek 6 kompletteras med ljudbafflar.
- Kan på beställning levereras med mått enligt önskemål, både i kvadratisk och rektangulärt utförande samt förlängd.
- Finns med i MagiCAD

### Användningsområde

BRTG är en takgenomföring avsedd för montage av takhuvor och takfläktar. Den är som standard invändigt isolerad med 50 mm stenullsisolering eller som alternativ 100 mm. Två fästlinjaler medlevereras för anpassning till den aktuella taklutningen. Genomföringen levereras som standard invändigt klädd med typgodkänt ytskikt PROTEC®.

Produkten kan beställas med kabelkanal. Kanalens placering är utmärkt med varningssymbol och text "kabelkanal". Kunden borrar själv hål för kabel inom det markerade området.

### Ljuddämpning

Takgenomföringen kan från och med storlek 6 kompletteras med ljuddämparbafflar för att öka dämpningsförmågan, se diagram och kurvor på sidan 4. Ljuddämparbafflarnas längd är lika med takgenomföringens längd minus 200 mm. Ljuddämparbafflarna bör ej kombineras med cirkulär anslutning BRSA p.g.a. risk för ökat tryckfall.

### Specifikation

Exempel:

**Takgenomföring**                      **BRTG - 8 - 1 - 0 - 0 - 800 - 3**

Storlek, se måttabell

Material:

Varmförzinkad stålplåt = 1

Rostfritt EN 1.4404 (SS2343) = 3

Magnelis ZM120 C4 = 5

Invändig ytbeklädnad:

Typgodkänt ytskikt PROTEC® = 0

Slät plåt = 2

Ljuddämparbafflar: Nej = 0

Ja = 1

Höjd: 800, 1000, 1200 eller 1500 mm

Isolering:

50 mm = 3

50 mm, inkl. kabelkanal = 4

100 mm = 6

100 mm, inkl. kabelkanal = 7

**Tillbehör:**

**Backspjäll BRRB**

**Anslutning BRSA**

**Övergång BRÖG**

**Motfläns BRFL**

### Material, ytbehandling

Takgenomföringen är som standard tillverkad av varmförzinkad stålplåt. Den kan även levereras i rostfritt EN 1.4404 (SS2343) eller Magnelis ZM120 C4.

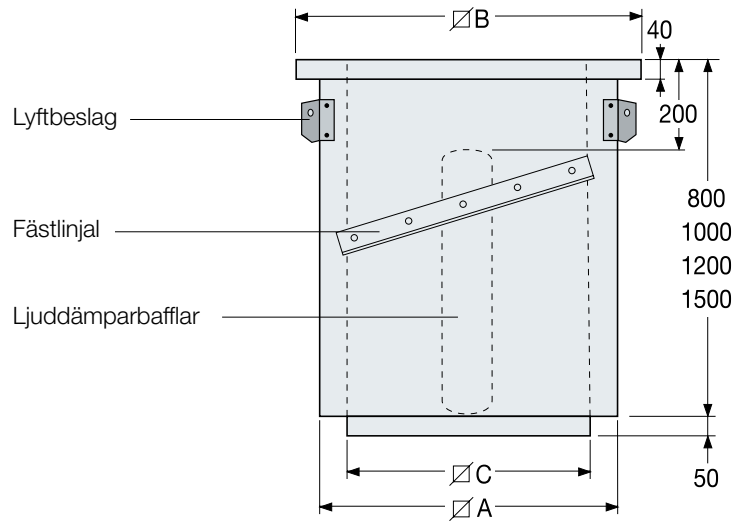
Isolering: Skiva av stenull, densitet 80kg/m<sup>3</sup>, med typgodkänt ytskikt PROTEC®.

### Special

Takgenomföringen kan levereras i många olika specialutföranden avseende mått, materialval, kabelgenomföring m.m. Kontakta Bevent Rasch.



## Dimensioner

Håltagningsmått =  $A+20$ Anslutningsmått =  $C$ 

Storlek	A	C Isolering, mm		B	Vikt, kg *) Isolering, mm		Vikt med baffel, kg **) Isolering, mm	
		50	100		50	100	50	100
3	310	200	100	395	20	28	–	–
4	410	300	200	495	27	39	–	–
5	510	400	300	595	34	50	–	–
6	610	500	400	695	40	59	46	–
7	710	600	500	795	46	69	56	77
8	810	700	600	895	52	78	64	88
9	910	800	700	995	58	88	72	100
10	1010	900	800	1095	64	97	81	113
11	1110	1000	900	1195	72	109	96	131
12	1210	1100	1000	1295	78	118	104	142
13	1310	1200	1100	1395	85	129	125	166
14	1410	1300	1200	1495	90	138	134	178
15	1510	1400	1300	1595	98	149	138	196
16	1610	1500	1400	1695	105	160	159	210
17	1710	1600	1500	1795	110	168	157	222
18	1810	1700	1600	1895	115	177	176	234
19	1910	1800	1700	1995	125	190	190	252
21	2110	2000	1900	2195	135	207	231	299

\*) Angivna vikter gäller vid höjd 800 mm och standardutförande.

Vikter för andra längder kan beräknas med följande formel:  $Vikt / 8 \times ny \text{ längd i dm}$ 

\*\*) Angivna vikter gäller vid höjd 800 mm och standardutförande.

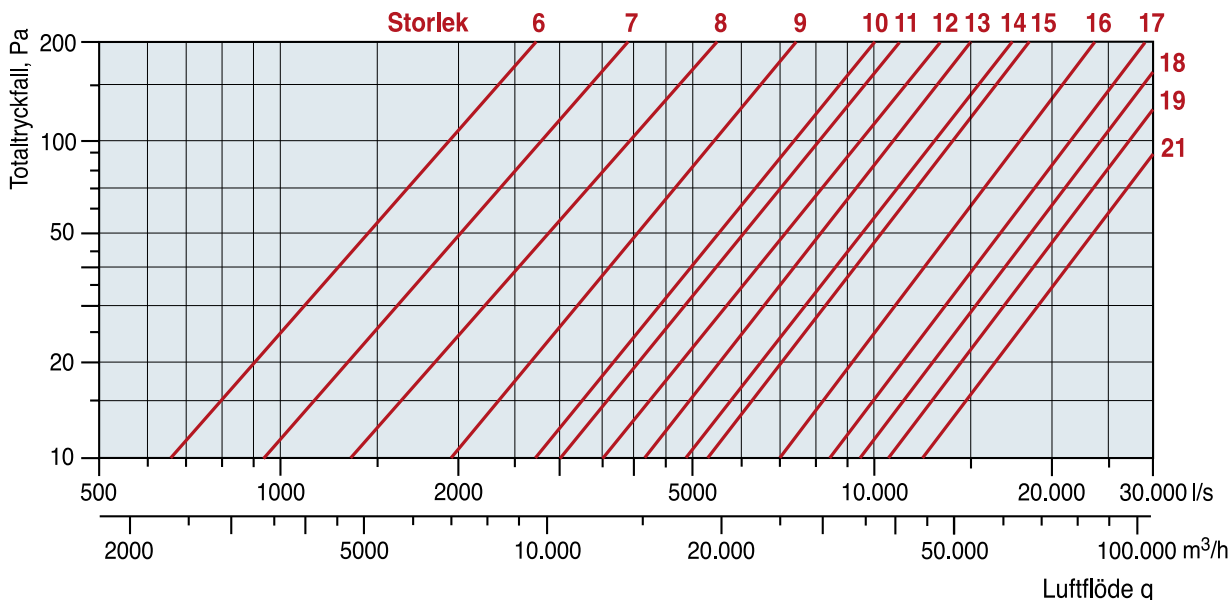
För övriga längder, kontakta Bevent Rasch.

– = Går ej att få med Baffel.



## Dimensioneringsdiagram

Gäller för BRTG, isolerad 50 mm, med ljuddämpande bafflar samt invändigt klädd med PROTEC®.



### Insatsdämpning utan ljuddämparbafflar

Längd på takgenomföring = 800 mm, isolerad 50 mm och invändigt klädd med PROTEC®

Storlek	Insatsdämpning i oktavband dB							
	Mittfrekvens Hz							
	63	125	250	500	1000	2000	4000	8000
3	0	4	9	20	26	19	10	7
4	0	3	8	14	18	14	8	6
5	0	2	6	10	12	8	6	6
6	0	2	6	9	12	8	6	6
7	0	2	5	8	10	6	4	4
8	0	1	5	8	10	5	3	2
9	0	1	3	6	9	5	2	2
10	0	1	3	6	8	4	0	0

### Insatsdämpning med ljuddämparbafflar, storlek 6-21

Takgenomföring isolerad 50 mm och invändigt klädd med PROTEC®. Bafflarnas längd = Längd takgenomföring - 200 mm.

Längd på takgenomf. (mm)	Insatsdämpning i oktavband dB							
	Mittfrekvens Hz							
	63	125	250	500	1000	2000	4000	8000
800	3	7	12	19	25	27	18	14
1000	3	8	13	21	28	31	20	16
1200	3	9	15	24	32	35	23	18
1500	5	11	18	29	38	41	27	21

Storlek 11-21, dämpning = 0