

RABC-VAP

Cirkulärt brandgasspjäll med tryckregleringsfunktion



BRANDSKYDD



CE

Monteringsanvisning Drift & Underhåll

2026-04-27

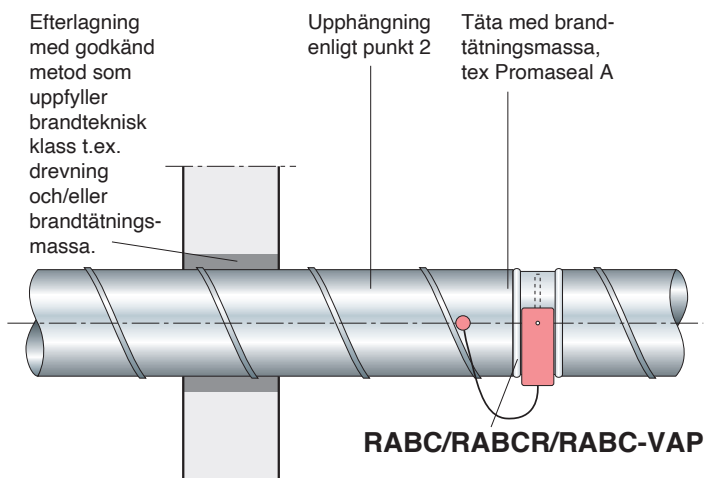


Monteringsanvisning

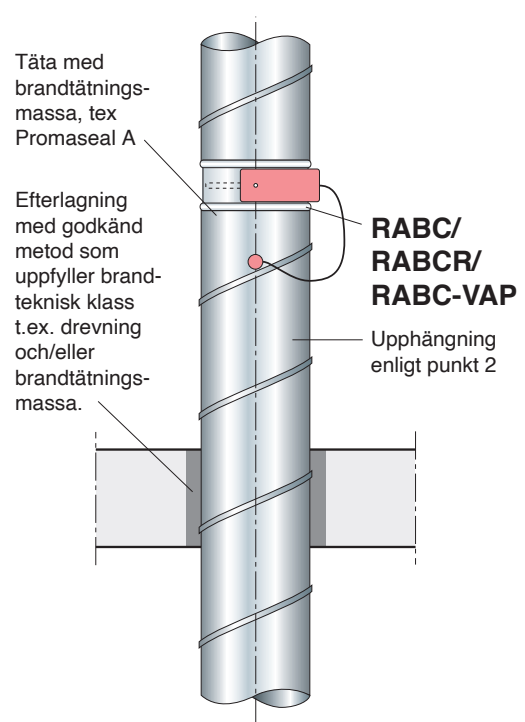
EG-intyg 0402-CPR-SC0058-13



Alternativ 1
Spjällets brandtekniska klass:
E60 (ve ho i <-> o)
E120 (ve ho i <-> o)
E120 (ve i <-> o) S



Alternativ 2
Spjällets brandtekniska klass:
E60 (ve ho i <-> o)
E120 (ve ho i <-> o)

**Alternativ 1 och 2**

1. Fäst spjället i kanalen och täta med brandtätningssmassa, tex Promaseal A.
 2. Kanalsystem hängs upp enligt gällande krav. Mellan spjäll och genombruten byggnadsdel är max avstånd mellan upphängningar 1500 mm. Använd gängstång M10 och vaggor eller likvärdigt.
 3. Montera den termiska sensorn med känselkroppen i luftströmmen utan att spjällbladets rörelse hindras.
- Minsta avstånd mellan spjäll skall vara 200 mm.
 - Minsta avstånd till bjälklag/vägg skall vara 75 mm.
 - Inga öppningar mellan spjäll och brandavskiljande byggnadsdel.
 - Valfri montering av spjällaxel.
 - Spjället kan monteras i diagonala kanalsystem.



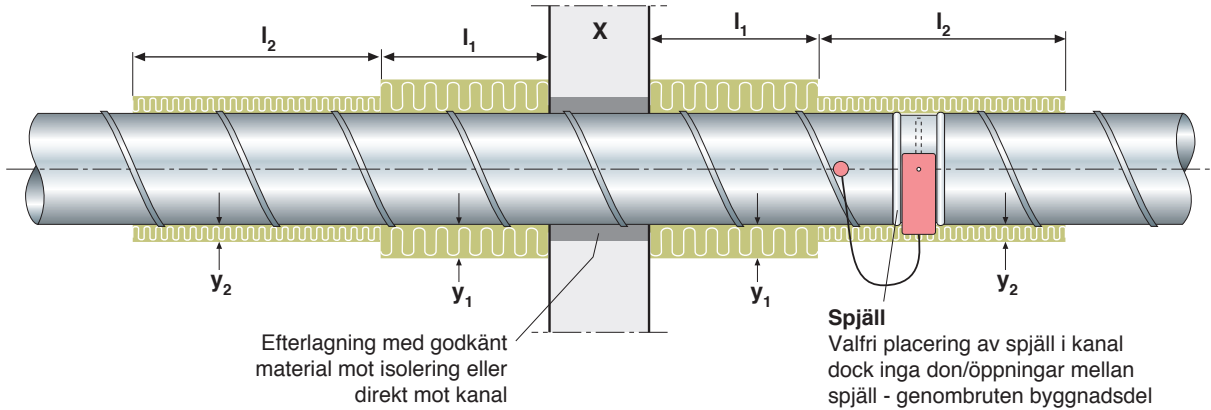
Nedanstående monteringslösningar är exempel hämtade ur boken "Installationsbrandskydd Ventilation-Rör-EI"

Genombruten byggnadsdel (vägg/bjälklag) i brandteknisk klass EI 60 och EI 30

Alternativ 1

Kanalsystemet isoleras mot spridning av brand enligt tabell nedan, så att den motsvarar hela den genombrutna byggnadsdelens brandtekniska klass (X).

Figuren visar isolering i princip med I_1 och I_2 enl. vidstående tabell.



Min. isolerlängder I_1 och I_2 (m).

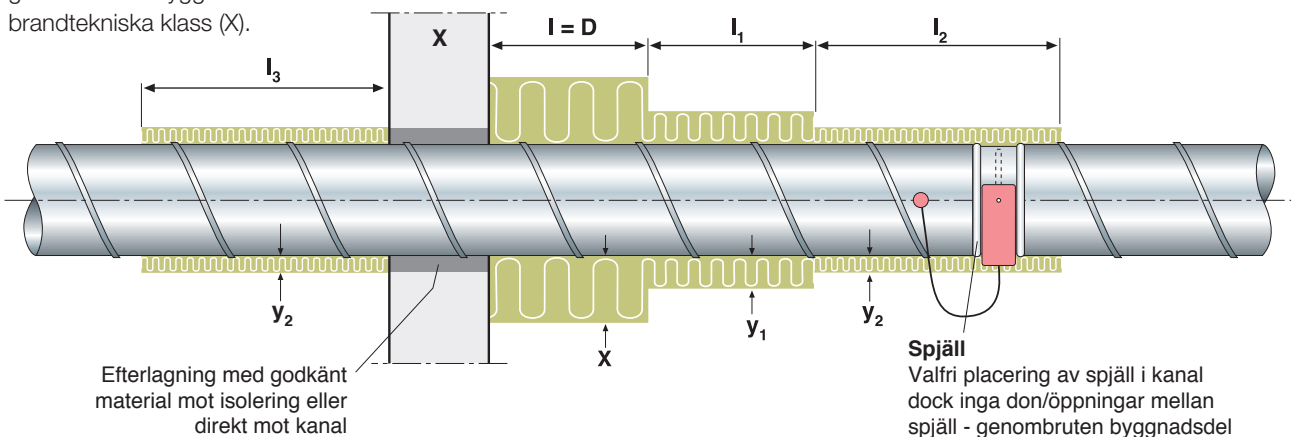
X (väggens brandtekniska klass)	Y_1 (isoleringens brandklass)	I_1	Y_2 (isoleringens brandklass)	I_2
EI 15-30	EI 15	$5 \times D^*$	-	-
EI 60	EI 30	$1 \times D$	EI 15	$5 \times D^*$

D = spjällets diameter

Alternativ 2

Kanalsystemet isoleras mot spridning av brand enligt tabell nedan, så att den motsvarar hela den genombrutna byggnadsdelens brandtekniska klass (X).

Figuren visar isolering i princip med I_1 , I_2 och I_3 enl. vidstående tabell.



Min. isolerlängder I_1 , I_2 och I_3 (m).

X (väggens brandtekniska klass)	Y_1 (isoleringens brandklass)	I_1	Y_2 (isoleringens brandklass)	I_2	I_3
EI 30	EI 15	$5 \times D^*$	EI 15	-	$5 \times D^*$
EI 60	EI 30	$1 \times D$	EI 15	$5 \times D^*$	$5 \times D^*$

D = spjällets diameter



Nedanstående monteringslösningar är exempel hämtade ur boken
"Installationsbrandskydd Ventilation-Rör-EI"

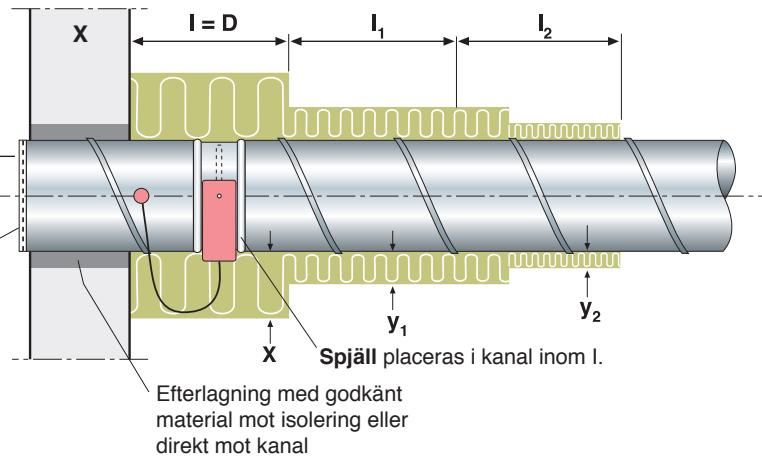
Genombruten byggnadsdel (vägg/bjälklag) i brandteknisk klass EI 60 och EI 30

Alternativ 3

Kanalsystemet isoleras mot spridning av brand enligt tabell nedan, så att den motsvarar hela den genombrutna byggnadsdelens brandtekniska klass (X).

Om spjället ej ansluts till kanalsystem, t.ex. vid montage som slutdon eller överluftsdon, skall galler monteras. (Vid montage av skyddsgaller skall avståndet mellan skyddsgaller och spjällbladet i öppet läge alltid vara min. 30 mm)

Skyddsgaller



Min. isolerlängder I_1 och I_2 (m).

X (väggens brandtekniska klass)	Y_1 (isoleringens brandklass)	I_1	Y_2 (isoleringens brandklass)	I_2
EI 30	EI 15	$5 \times D^*)$	–	–
EI 60	EI 30	$1 \times D$	EI 15	$5 \times D^*)$

D = spjällets diameter

¹⁾ S = skyddsavstånd enl. tabell 1

OBS! Om skyddsavståndet inte kan säkerställas, t ex med skyddsgaller, ska en tydlig varningsskylt sättas upp på spjället eller i dess närhet väl synlig för brukare av lokalen

Tabell 1

Skyddsavstånd S i mm till utrymmande personer.
Kritisk strålningsintensitet 2,5 kW/m²

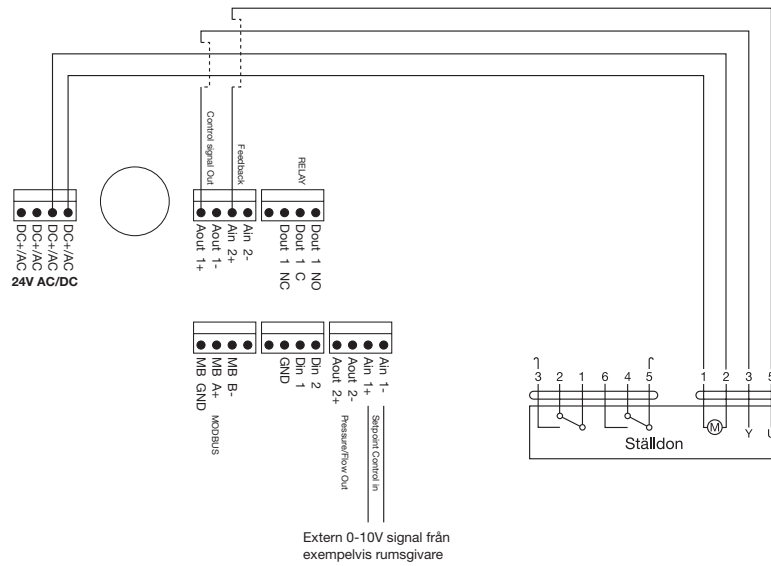
Storlek Ø	S	
	EI 30	EI 60
100	270	350
125	340	440
160	440	560
200	540	700
250	680	880
315	850	1110
400	1080	1400
500	1350	1750
630	1700	2210

*) Angivna isolerlängder ger +160°C kanaltemperatur och kanalen kan därmed ha direktkontakt med brännbart material. Tillåts högre temperatur på kanalen kan isolerlängder tillämpas enl. "Installationsbrandskydd Ventilation-Rör-EI" sid. 196-197 med tillhörande tabeller om skyddsavstånd. Därur kan även andra isoleringsexempel väljas och isoleringslängder baserade på isolermattors bredd kan användas.

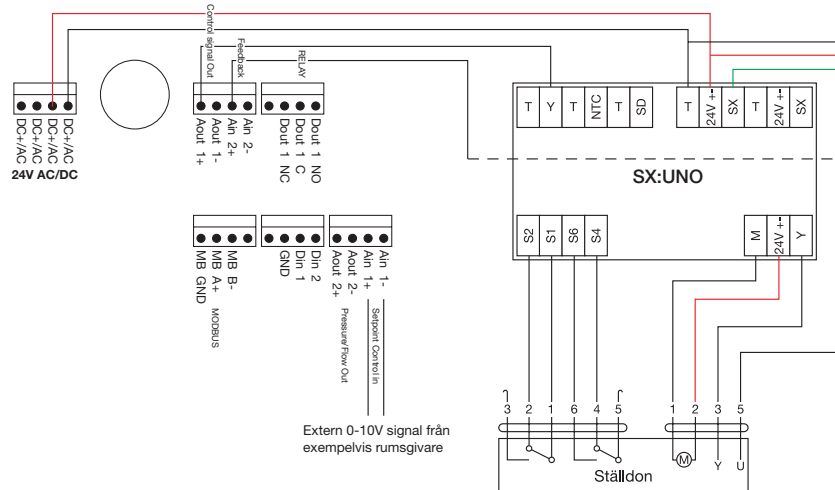


Kopplingschema

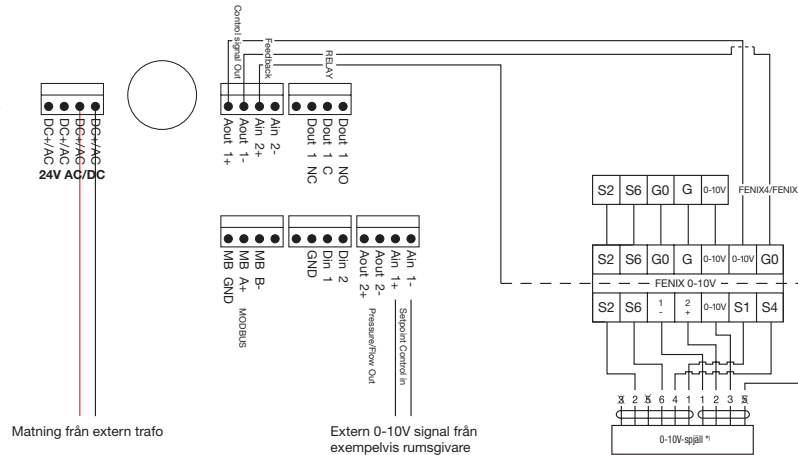
Alternativ 1
– Inkoppling till överordnat system



Alternativ 2
– Inkoppling till SX:UNO



Alternativ 3
– Inkoppling till FENIX



OBS!
Vid anslutning av flera VAV-don till samma transformator är det viktigt att samtliga systemfas ansluts till (–) och samtliga systemnoll ansluts till (⊥).
Vid larm och funktionstest skall 24V matning brytas!



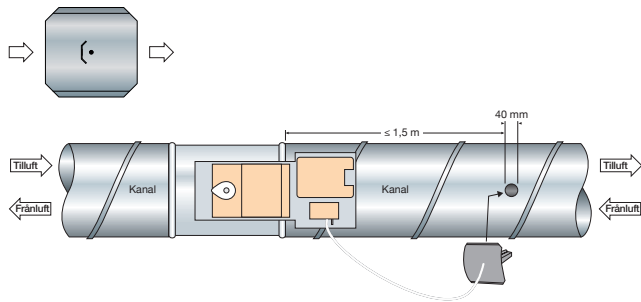
Före montering

Utsätt ej spjäll för väta eller smuts. Kontrollera att spjäll ej är skadat.

Byggnaden bör ej tas i bruk innan installationen är i driftklart skick och aktuella spjäll, värme- och rökdetektorer har funktionsprovats.

Montering

Tryckgivaren monteras på representativ plats i kanalen med pilen i luftriktningen. Mätslangen skall vara fastsatt i kanalen och i tryckgivaren på spjället. Sitter spjället i en frånluftskanal ska mätslangen flyttas till minusnippeln på tryckgivaren.



A-CTRL

Underhållsfri.
Vid behov kan nolltryckskalibrering utföras.

Periodiskt underhåll och kontroll:

Utvändig kontroll

- Kontrollera spjällets hölje så att inga eventuella yttre skador eller andra detaljer kan förhindra spjällbladets rörelse.
- Kontrollera ställdonets axelskruv alternativt fästbultar samt övriga montageskruvar och infästningar.

Funktionskontroll

Kontrollera spjällfunktion genom att:

- Trycka in testknappen på den termiska sensorn
- Aktivera testfunktionen på kontrollenheten
- Aktivera en rökdetektor på den aktuella sektionen.
- Återställ ev. larm på kontrollenheten efter avslutad funktionskontroll.

Beteckn.



Rengöring

Kravet på rengöring motsvarar de krav som ställs på ventilationsanläggningen eller anläggningdelen i övrigt.

Lösningsmedel kan skada brandskyddsmaterialet, tätningar eller lager. I tveksamma fall, kontakta Bevent Rasch.

Efter rengöring ska spjället funktionsprovats.

Funktionsregler

Brandspjäll skall enligt rekommendation automatisk funktionstestas var 48:e timma varvid felfunktion omedelbart skall indikeras.

Alternativt kan den automatiska funktionstesten ersättas med manuell journalförd funktionstest utförd minst 2 gånger per år.

Observera att kontrollsystem SIOX, FENIX eller likvärdigt krävs vid användning av rökdetektorer.

Kontrollenheten har inbyggd funktionstest av spjäll var 48:e timma och automatisk felindikering.

WARNING! Spjället innehåller rörliga delar som vid ovarsamhet kan förorsaka klämskador.